



Sistema Nota Fiscal Eletrônica

Manual de Orientação do Contribuinte

Anexo I – Leiaute e Regras de Validação da NF-e e da NFC-e

Versão 7.00 – Novembro de 2020



Sumário

Sumário.....	2
Controle de Versões.....	5
Histórico de Alterações / Cronograma.....	6
1. Introdução.....	7
2. Leiaute da NF-e.....	8
Grupo A. Dados da Nota Fiscal eletrônica	8
Grupo B. Identificação da Nota Fiscal eletrônica	8
Grupo BA. Documento Fiscal Referenciado	11
Grupo C. Identificação do Emitente da Nota Fiscal eletrônica	12
Grupo D. Identificação do Fisco Emitente da NF-e.....	13
Grupo E. Identificação do Destinatário da Nota Fiscal eletrônica	14
Grupo F. Identificação do Local de Retirada.....	15
Grupo G. Identificação do Local de Entrega	16
Grupo GA. Autorização para obter XML	17
Grupo H. Detalhamento de Produtos e Serviços da NF-e.....	17
Grupo I. Produtos e Serviços da NF-e	17
Grupo I01. Produtos e Serviços / Declaração de Importação	19
Grupo I03. Produtos e Serviços / Grupo de Exportação.....	20
Grupo I05. Produtos e Serviços / Pedido de Compra	21
Grupo I07. Produtos e Serviços / Grupo Diversos	21
Grupo I80. Rastreabilidade de produto	21
Grupo J. Produto Específico	21
Grupo JA. Detalhamento Específico de Veículos novos	22
Grupo K. Detalhamento Específico de Medicamento e de matérias-primas farmacêuticas.....	23
Grupo L. Detalhamento Específico de Armamentos.....	23
Grupo LA. Detalhamento Específico de Combustíveis.....	24
Grupo LB. Detalhamento Específico para Operação com Papel Imune	25
Grupo M. Tributos incidentes no Produto ou Serviço	25
Grupo N01. ICMS Normal e ST.....	25
Grupo N02. Grupo Tributação do ICMS= 00.....	25
Grupo N03. Grupo Tributação do ICMS= 10.....	26
Grupo N04. Grupo Tributação do ICMS= 20.....	28
Grupo N05. Grupo Tributação do ICMS= 30.....	29
Grupo N06. Grupo Tributação do ICMS= 40, 41, 50	30
Grupo N07. Grupo Tributação do ICMS= 51	32
Grupo N08. Grupo Tributação do ICMS= 60.....	33
Grupo N09. Grupo Tributação do ICMS= 70.....	35
Grupo N10. Grupo Tributação do ICMS= 90.....	37
Grupo N10a. Grupo de Partilha do ICMS.....	38
Grupo N10b. Grupo de Repasse do ICMS ST	40

Grupo N10c. Grupo CRT=1 (CSON 101)	41
Grupo N10d. Grupo CRT=1 (CSON 102, 103, 300 ou 400)	42
Grupo N10e. Grupo CRT=1 (CSON 201)	43
Grupo N10f. Grupo CRT=1 (CSON 202 ou 203)	45
Grupo N10g. Grupo CRT=1 (CSON 500)	46
Grupo N10h. Grupo CRT=1 (CSON 900)	47
Grupo NA. ICMS para a UF de destino	49
Grupo O. Imposto sobre Produtos Industrializados	50
Grupo P. Imposto de Importação	51
Grupo Q. PIS.....	51
Grupo R. PIS ST	54
Grupo S. COFINS	54
Grupo T. COFINS ST.....	56
Grupo U. ISSQN	56
Grupo UA. Tributos Devolvidos (para o item da NF-e)	57
Grupo V. Informações adicionais (para o item da NF-e)	57
Grupo W. Total da NF-e	58
Grupo W01. Total da NF-e / ISSQN	59
Grupo W02. Total da NF-e / Retenção de Tributos	59
Grupo X. Informações do Transporte da NF-e.....	60
Grupo Y. Dados da Cobrança	61
Grupo YA. Informações de Pagamento	62
Grupo YB. Informações do Intermediador da Transação	63
Grupo Z. Informações Adicionais da NF-e	63
Grupo ZA. Informações de Comércio Exterior	64
Grupo ZB. Informações de Compras.....	64
Grupo ZC. Informações do Registro de Aquisição de Cana.....	64
Grupo ZD. Informações do Responsável Técnico (NT 2018.005)	65
Grupo ZX. Informações Suplementares da Nota Fiscal	66
Grupo ZZ. Informações da Assinatura Digital	66
3. Orientações Gerais.....	67
3.1. Abreviações utilizadas nas colunas de cabeçalho do leiaute.....	67
3.2. Regras de preenchimento dos campos da Nota Fiscal Eletrônica.....	69
3.3. Preenchimento da URL do QR Code	70
4. Regras de Validação dos Webservices	71
4.1. Regras de Validação Gerais.....	71
4.1.1. Grupo A: Validação do Certificado de Transmissão (protocolo TLS).....	71
4.1.2. Grupo B: Validação Inicial da Mensagem no Web Service.....	71
4.1.3. Grupo D: Validação da Área de Dados.....	72
4.1.4. Grupo E: Validação do Certificado Digital de Assinatura.....	73
4.1.5. Grupo F: Validação da Assinatura Digital	74
4.2. Regras de Negócio específicas	74
4.2.1. Autorização de NF-e.....	74
4.3. Regras de Validação de Consumo Indevido (NT 2018.002)	140

4.3.1. Autorização de NF-e.....	140
4.3.2. Consulta Lote.....	141
4.3.3. Inutilização de numeração de NF-e.....	141
4.3.4. Consulta Protocolo	141
4.3.5. Registro de Eventos.....	142
4.3.6. Outros Serviços.....	142
4.4. Lista das Regras de Validação	143
4.4.1. Tabela de Códigos de Resultado de Processamento (cStat).....	143
4.4.2. Tabela de Códigos de Rejeição	143
4.4.3. Tabela de Códigos de Denegação de Uso	153

Controle de Versões

Versão	Publicação	Descrição
7.03	Outubro/ 2020	Atualização deste Anexo com as informações das seguintes NTs publicadas até outubro/2020: NT 2020.002, NT 2020.001, NT 2017.002 v1.40, NT 2016.003 v1.60 e v 1.70, NT 2019.001 v1.50, NT 2014.001 v1.20, 2018.001 v1.10, NT 2020.003 v1.00, NT 2020.004 v1.00, NT 2020.006, NT 2020.007, NT 2014.001 v1.20, NT 2016.003 v1.60, v.170, v.180, NT 2019.001 v1.51
7.02	Maior/ 2019	Atualização deste Anexo com as informações das NT 2018.005 v1.20, NT 2018.005 v1.30 e NT 2019.0001 v1.00
7.01	Março/ 2019	Atualização deste Anexo com as informações da NT 2018.005 v1.10
7.00	Janeiro/ 2019	Criação deste manual como documento anexo do MOC. Corresponde ao Anexo I do MOC 7.0, que trata do leiaute da NF-e e da NFC-e. Consolida todas as alterações de leiaute das NTs publicadas após a divulgação do MOC 6.0 até janeiro de 2019.

Histórico de Alterações / Cronograma

Versão	Histórico de atualizações	Implantação Homologação	Implantação Produção
7.03	<ul style="list-style-type: none"> Aplicação das regras de validação B25c-10, YA02-50 	01/02/2021	01/09/2021
7.03	<ul style="list-style-type: none"> Criação de campos do Intermediador/Marketplace, alteração no grupo YA e inclusão do grupo YB e Regras de Validação da NT 2020.006 	01/02/2021	05/04/2021
7.03	<ul style="list-style-type: none"> DF ativar as regras de validações N12-85, N12-86, N12-90, N12-94, N12-97 e N12-98 . Alteração do texto da N12-86 	05/10/2020	02/11/2020
7.03	<ul style="list-style-type: none"> Inclusão de novos CFOP na regra de validação N28-20. Como EXCEÇÃO, a alteração nessa regra entrará em homologação e produção no dia 28/9/2020. 	28/09/2020	28/09/2020
7.02	<ul style="list-style-type: none"> Correções de leiaute, conforme publicado na NT 2018.005 v1.20: O campo N26a foi alterado para ter ocorrência "0-1" no "Grupo de Repasse do ICMS ST". O campo N26b foi alterado para ter ocorrência "0-1" nos Grupos: "Grupo Tributação do ICMS= 60", "Grupo de Repasse do ICMS ST" e "Grupo CRT=1 (CSON 500)". Criação dos tópicos 1.1 e 1.2 deste documento 	Já implantado	07/05/2019
7.01	<ul style="list-style-type: none"> Implantação dos grupos e campos criados e/ou atualizados na NT 2018.005 v1.10, publicada em fevereiro/2019 	Até 25/02/2019	07/05/2019
7.00	<ul style="list-style-type: none"> Consolidação do leiaute para contemplar todos os novos campos criados e atualizados por meio de NT, após a publicação do MOC 6.0 	--	--

1. Introdução

Este documento é parte integrante do Manual de Orientação do Contribuinte (MOC) e por objetivo a definição do leiaute da NF-e, modelos 55 e 65.

O Manual de Orientação do Contribuinte 7.0 é composto pelos seguintes documentos:

- MOC – Visão Geral
- MOC – Anexo I – Leiaute NF-e/NFC-e e Regras de Validação
- MOC – Anexo II – Manual de Especificações Técnicas do DANFE e Código de Barras
- MOC - Anexo III - Manual de Especificações Técnicas do DANFE NFC-e e QR Code
- MOC – Anexo IV – Manual de Contingência NF-e
- MOC – Anexo V – Manual de Contingência NFC-e

Ao longo deste documento o acrônimo NF-e é utilizado para todas as situações que se aplicam indistintamente a ambos os modelos de NF-e (55 e 65). Sempre que é necessário identificar um dos dois modelos em particular, a diferenciação é feita pela expressão respectiva: NF-e modelo 55 ou NFC-e modelo 65.

2. Leiaute da NF-e

A seguir são apresentados os campos do leiaute da NF-e. Para consultar as regras de validação dos campos, leia a seção 4 deste documento.

#	ID	Campo	Descrição	Ele	Pai	Tipo	Ocor.	Tam.	Observação
0	-	NFe	TAG raiz da NF-e	G	-		1-1		TAG raiz da NF-e

Grupo A. Dados da Nota Fiscal eletrônica

#	ID	Campo	Descrição	Ele	Pai	Tipo	Ocor.	Tam.	Observação
1	A01	infNFe	Informações da NF-e	G	Raiz	-	1-1		Grupo que contém as informações da NF-e
2	A02	versao	Versão do leiaute	A	A01	C	1-1	1 - 4	Versão do leiaute (4.00)
3	A03	Id	Identificador da TAG a ser assinada	ID	A01	C	1-1	47	Informar a Chave de Acesso precedida do literal 'NFe',
4	A04	pk_nItem	Regra para que a numeração do item de detalhe da NF-e seja única.	RC	-	-	1-1		Regra de validação do item de detalhe da NF-e, campo de controle do Schema XML, o contribuinte não deve se preocupar com o preenchimento deste campo.

Grupo B. Identificação da Nota Fiscal eletrônica

#	ID	Campo	Descrição	Ele	Pai	Tipo	Ocor.	Tam.	Observação
5	B01	ide	Informações de identificação da NF-e	G	A01		1-1		
6	B02	cUF	Código da UF do emitente do Documento Fiscal	E	B01	N	1-1	2	Código da UF do emitente do Documento Fiscal. Utilizar a Tabela do IBGE de código de unidades da federação (Seção 8.1 do MOC – Visão Geral, Tabela de UF, Município e País).
7	B03	cNF	Código Numérico que compõe a Chave de Acesso	E	B01	N	1-1	8	Código numérico que compõe a Chave de Acesso. Número aleatório gerado pelo emitente para cada NF-e para evitar acessos indevidos da NF-e. (v2.0)
8	B04	natOp	Descrição da Natureza da Operação	E	B01	C	1-1	1 - 60	Informar a natureza da operação de que decorrer a saída ou a entrada, tais como: venda, compra, transferência, devolução, importação, consignação, remessa (para fins de demonstração, de industrialização ou outra), conforme previsto na alínea 'i', inciso I, art. 19 do CONVÊNIO S/Nº, de 15 de dezembro de 1970.
9	B05	indPag	Indicador da forma de pagamento	E	B01	N	1-1	1	0=Pagamento à vista; 1=Pagamento a prazo; 2=Outros. (Excluído no leiaute 4.0 - NT2016.002)
10	B06	mod	Código do Modelo do Documento Fiscal	E	B01	N	1-1	2	55=NF-e emitida em substituição ao modelo 1 ou 1A; 65=NFC-e, utilizada nas operações de venda no varejo (a critério da UF aceitar este modelo de documento).

#	ID	Campo	Descrição	Ele	Pai	Tipo	Ocor.	Tam.	Observação
11	B07	serie	Série do Documento Fiscal	E	B01	N	1-1	1 - 3	Série do Documento Fiscal, preencher com zeros na hipótese de a NF-e não possuir série. Série na faixa: - [000-889]: Aplicativo do Contribuinte; Emitente=CNPJ; Assinatura pelo e-CNPJ do contribuinte (procEmi<>1,2); - [890-899]: Emissão no site do Fisco (NFA-e - Avulsa); Emitente= CNPJ / CPF; Assinatura pelo e-CNPJ da SEFAZ (procEmi=1); - [900-909]: Emissão no site do Fisco (NFA-e); Emitente= CNPJ; Assinatura pelo e-CNPJ da SEFAZ (procEmi=1), ou Assinatura pelo e-CNPJ do contribuinte (procEmi=2); - [910-919]: Emissão no site do Fisco (NFA-e); Emitente= CPF; Assinatura pelo e-CNPJ da SEFAZ (procEmi=1), ou Assinatura pelo e-CPF do contribuinte (procEmi=2); - [920-969]: Aplicativo do Contribuinte; Emitente=CPF; Assinatura pelo e-CPF do contribuinte (procEmi<>1,2); (Atualizado NT 2018/001)
12	B08	nNF	Número do Documento Fiscal	E	B01	N	1-1	1 - 9	Número do Documento Fiscal.
13	B09	dhEmi	Data e hora de emissão do Documento Fiscal	E	B01	D	1-1		Data e hora no formato UTC (Universal Coordinated Time): AAAA-MM-DDThh:mm:ssTZD
14	B10	dhSaiEnt	Data e hora de Saída ou da Entrada da Mercadoria/Produto	E	B01	D	0-1		Data e hora no formato UTC (Universal Coordinated Time): AAAA-MM-DDThh:mm:ssTZD. Observação: Não informar este campo para a NFC-e.
15	B11	tpNF	Tipo de Operação	E	B01	N	1-1	1	0=Entrada; 1=Saída
15a	B11a	idDest	Identificador de local de destino da operação	E	B01	N	1-1	1	1=Operação interna; 2=Operação interestadual; 3=Operação com exterior.
16	B12	cMunFG	Código do Município de Ocorrência do Fato Gerador	E	B01	N	1-1	7	Informar o município de ocorrência do fato gerador do ICMS. Utilizar a Tabela do IBGE (Seção 8.2 do MOC – Visão Geral, Tabela de UF, Município e País)
25	B21	tplmp	Formato de Impressão do DANFE	E	B01	N	1-1	1	0=Sem geração de DANFE; 1=DANFE normal, Retrato; 2=DANFE normal, Paisagem; 3=DANFE Simplificado; 4=DANFE NFC-e; 5=DANFE NFC-e em mensagem eletrônica (o envio de mensagem eletrônica pode ser feita de forma simultânea com a impressão do DANFE; usar o tplmp=5 quando esta for a única forma de disponibilização do DANFE).

#	ID	Campo	Descrição	Ele	Pai	Tipo	Ocor.	Tam.	Observação
26	B22	tpEmis	Tipo de Emissão da NF-e	E	B01	N	1-1	1	1=Emissão normal (não em contingência); 2=Contingência FS-IA, com impressão do DANFE em Formulário de Segurança - Impressor Autônomo; 3=Contingência SCAN (Sistema de Contingência do Ambiente Nacional); *Desativado * NT 2015/002 4=Contingência EPEC (Evento Prévio da Emissão em Contingência); 5=Contingência FS-DA, com impressão do DANFE em Formulário de Segurança - Documento Auxiliar; 6=Contingência SVC-AN (SEFAZ Virtual de Contingência do AN); 7=Contingência SVC-RS (SEFAZ Virtual de Contingência do RS); 9=Contingência off-line da NFC-e; Observação: Para a NFC-e somente é válida a opção de contingência: 9-Contingência Off-Line e, a critério da UF, opção 4-Contingência EPEC. (NT 2015/002)
27	B23	cDV	Dígito Verificador da Chave de Acesso da NF-e	E	B01	N	1-1	1	Informar o DV da Chave de Acesso da NF-e, o DV será calculado com a aplicação do algoritmo módulo 11 (base 2,9) da Chave de Acesso. (vide item 5.4 do MOC – Visão Geral)
28	B24	tpAmb	Identificação do Ambiente	E	B01	N	1-1	1	1=Produção; 2=Homologação
29	B25	finNFe	Finalidade de emissão da NF-e	E	B01	N	1-1	1	1=NF-e normal; 2=NF-e complementar; 3=NF-e de ajuste; 4=Devolução de mercadoria.
29.1	B25a	indFinal	Indica operação com Consumidor final	E	B01	N	1-1	1	0=Normal; 1=Consumidor final;
29.2	B25b	indPres	Indicador de presença do comprador no estabelecimento comercial no momento da operação	E	B01	N	1-1	1	0=Não se aplica (por exemplo, Nota Fiscal complementar ou de ajuste); 1=Operação presencial; 2=Operação não presencial, pela Internet; 3=Operação não presencial, Teleatendimento; 4=NFC-e em operação com entrega a domicílio; 5=Operação presencial, fora do estabelecimento; (incluído NT2016.002) 9=Operação não presencial, outros.

#	ID	Campo	Descrição	Ele	Pai	Tipo	Ocor.	Tam.	Observação
29.03	B25c	indIntermed	Indicador de intermediador/marketplace	E	B01	N	0-1	1	0=Operação sem intermediador (em site ou plataforma própria) 1=Operação em site ou plataforma de terceiros (intermediadores/marketplace) * Considera-se intermediador/marketplace os prestadores de serviços e de negócios referentes às transações comerciais ou de prestação de serviços intermediadas, realizadas por pessoas jurídicas inscritas no Cadastro Nacional de Pessoa Jurídica - CNPJ ou pessoas físicas inscritas no Cadastro de Pessoa Física - CPF, ainda que não inscritas no cadastro de contribuintes do ICMS. * Considera-se site/plataforma própria as vendas que não foram intermediadas (por marketplace), como venda em site próprio, teleatendimento. (Criado na NT 2020.006)
29a	B26	procEmi	Processo de emissão da NF-e	E	B01	N	1-1	1	0=Emissão de NF-e com aplicativo do contribuinte; 1=Emissão de NF-e avulsa pelo Fisco; 2=Emissão de NF-e avulsa, pelo contribuinte com seu certificado digital, através do site do Fisco; 3=Emissão NF-e pelo contribuinte com aplicativo fornecido pelo Fisco.
29b	B27	verProc	Versão do Processo de emissão da NF-e	E	B01	C	1-1	1- 20	Informar a versão do aplicativo emissor de NF-e.
29b.1	B27.1	-x-	Sequência XML	G	B01		0-1		Grupo opcional.
29c	B28	dhCont	Data e Hora da entrada em contingência	E	B27.1	D	1-1		Data e hora no formato UTC (Universal Coordinated Time): AAAA-MM-DDThh:mm:ssTZD
29d	B29	xJust	Justificativa da entrada em contingência	E	B27.1	C	1-1	15 - 256	(v2.0)

Grupo BA. Documento Fiscal Referenciado

#	ID	Campo	Descrição	Ele	Pai	Tipo	Ocor.	Tam.	Observação
29x.1	BA01	NFref	Informação de Documentos Fiscais referenciados	G	B01		0-500		Grupo com informações de Documentos Fiscais referenciados. Informação utilizada nas hipóteses previstas na legislação. (Ex.: Devolução de mercadorias, Substituição de NF cancelada, Complementação de NF, etc.).
29x.2	BA02	refNFe	Chave de acesso da NF-e referenciada	CE	BA01	N	1-1	44	Referencia uma NF-e (modelo 55) emitida anteriormente, vinculada a NF-e atual, ou uma NFC-e (modelo 65)
29x.3	BA03	refNF	Informação da NF modelo 1/1A ou NF modelo 2 referenciada (alterado pela NT2016.002)	CG	BA01		1-1		
29x.4	BA04	cUF	Código da UF do emitente	E	BA03	N	1-1	2	Utilizar a Tabela do IBGE (Seção 8.1 do MOC Visão Geral-Tabela de UF, Município e País)
29x.5	BA05	AAMM	Ano e Mês de emissão da NF-e	E	BA03	N	1-1	4	AAMM da emissão da NF
29x.6	BA06	CNPJ	CNPJ do emitente	E	BA03	N	1-1	14	Informar o CNPJ do emitente da NF

#	ID	Campo	Descrição	Ele	Pai	Tipo	Ocor.	Tam.	Observação
29x.7	BA07	mod	Modelo do Documento Fiscal	E	BA03	N	1-1	2	01=modelo 01 02=modelo 02 (incluído na NT2016.002)
29x.8	BA08	serie	Série do Documento Fiscal	E	BA03	N	1-1	1 - 3	Informar zero se não utilizada Série do documento fiscal.
29x.9	BA09	nNF	Número do Documento Fiscal	E	BA03	N	1-1	1 - 9	Faixa: 1–999999999
29x.10	BA10	refNFP	Informações da NF de produtor rural referenciada	CG	BA01		1-1		
29x.11	BA11	cUF	Código da UF do emitente	E	BA10	N	1-1	2	Utilizar a Tabela do IBGE (Seção 8.1 do MOC – Visão Geral, Tabela de UF, Município e País) (v2.0)
29x.12	BA12	AAMM	Ano e Mês de emissão da NF-e	E	BA10	N	1-1	4	AAMM da emissão da NF de produtor (v2.0)
29x.13	BA13	CNPJ	CNPJ do emitente	CE	BA10	N	1-1	14	Informar o CNPJ do emitente da NF de produtor (v2.0)
29x.14	BA14	CPF	CPF do emitente	CE	BA10	N	1-1	11	Informar o CPF do emitente da NF de produtor (v2.0)
29x.15	BA15	IE	IE do emitente	E	BA10	N	1-1	2 - 14	Informar a IE do emitente da NF de Produtor ou o literal "ISENTO" (v2.0)
29x.16	BA16	mod	Modelo do Documento Fiscal	E	BA10	N	1-1	2	04=NF de Produtor; 01=NF (v2.0)
29x.17	BA17	serie	Série do Documento Fiscal	E	BA10	N	1-1	1 - 3	Informar a série do documento fiscal (informar zero se inexistente) (v2.0).
29x.18	BA18	nNF	Número do Documento Fiscal	E	BA10	N	1-1	1 - 9	Faixa: 1–999999999
29x.19	BA19	refCTe	Chave de acesso do CT-e referenciada	CE	BA01	N	1-1	44	Utilizar esta TAG para referenciar um CT-e emitido anteriormente, vinculada a NF-e atual - (v2.0).
29x.20	BA20	refECF	Informações do Cupom Fiscal referenciado	CG	BA01		1-1		Grupo do Cupom Fiscal vinculado à NF-e (v2.0).
29x.21	BA21	mod	Modelo do Documento Fiscal	E	BA20	C	1-1	2	"2B"=Cupom Fiscal emitido por máquina registradora (não ECF); "2C"=Cupom Fiscal PDV; "2D"=Cupom Fiscal (emitido por ECF) (v2.0).
29x.22	BA22	nECF	Número de ordem sequencial do ECF	E	BA20	N	1-1	3	Informar o número de ordem sequencial do ECF que emitiu o Cupom Fiscal vinculado à NF-e (v2.0).
29x.23	BA23	nCOO	Número do Contador de Ordem de Operação - COO	E	BA20	N	1-1	6	Informar o Número do Contador de Ordem de Operação - COO vinculado à NF-e (v2.0).

Grupo C. Identificação do Emitente da Nota Fiscal eletrônica

#	ID	Campo	Descrição	Ele	Pai	Tipo	Ocor.	Tam.	Observação
30	C01	emit	Identificação do emitente da NF-e	G	A01		1-1		
31	C02	CNPJ	CNPJ do emitente	CE	C01	N	1-1	14	Informar o CNPJ do emitente. Na emissão de NF-e avulsa pelo Fisco, as informações do remetente serão informadas neste grupo. O CNPJ ou CPF deverão ser informados com os zeros não significativos.
31a	C02a	CPF	CPF do remetente	CE	C01	N	1-1	11	
32	C03	xNome	Razão Social ou Nome do emitente	E	C01	C	1-1	2 - 60	
33	C04	xFant	Nome fantasia	E	C01	C	0-1	1 - 60	
34	C05	enderEmit	Endereço do emitente	G	C01		1-1		
35	C06	xLgr	Logradouro	E	C05	C	1-1	2 - 60	

#	ID	Campo	Descrição	Ele	Pai	Tipo	Ocor.	Tam.	Observação
36	C07	nro	Número	E	C05	C	1-1	1 - 60	
37	C08	xCpl	Complemento	E	C05	C	0-1	1 - 60	
38	C09	xBairro	Bairro	E	C05	C	1-1	2 - 60	
39	C10	cMun	Código do município	E	C05	N	1-1	7	Utilizar a Tabela do IBGE (Seção 8.2 do MOC – Visão Geral, Tabela de UF, Município e País).
40	C11	xMun	Nome do município	E	C05	C	1-1	2 - 60	
41	C12	UF	Sigla da UF	E	C05	C	1-1	2	
42	C13	CEP	Código do CEP	E	C05	N	1-1	8	Informar os zeros não significativos. (NT 2011/004)
43	C14	cPaís	Código do País	E	C05	N	0-1	4	1058=Brasil
44	C15	xPaís	Nome do País	E	C05	C	0-1	1 - 60	Brasil ou BRASIL
45	C16	fone	Telefone	E	C05	N	0-1	6 - 14	Preencher com o Código DDD + número do telefone. Nas operações com exterior é permitido informar o código do país + código da localidade + número do telefone (v2.0)
46	C17	IE	Inscrição Estadual do Emitente	E	C01	C	1-1	2 - 14	Informar somente os algarismos, sem os caracteres de formatação (ponto, barra, hífen, etc.).
47	C18	IEST	IE do Substituto Tributário	E	C01	N	0-1	2 - 14	IE do Substituto Tributário da UF de destino da mercadoria, quando houver a retenção do ICMS ST para a UF de destino.
47.1	C18.1	-x-	Sequência XML	G	C01		0-1		Grupo opcional.
48	C19	IM	Inscrição Municipal do Prestador de Serviço	E	C18.1	C	1-1	1 - 15	Informado na emissão de NF-e conjugada, com itens de produtos sujeitos ao ICMS e itens de serviços sujeitos ao ISSQN.
49	C20	CNAE	CNAE fiscal	E	C18.1	N	0-1	7	Campo Opcional. Pode ser informado quando a Inscrição Municipal (id:C19) for informada.
49a	C21	CRT	Código de Regime Tributário	E	C01	N	1-1	1	1=Simple Nacional; 2=Simple Nacional, excesso sublimite de receita bruta; 3=Regime Normal. (v2.0).

Grupo D. Identificação do Fisco Emitente da NF-e

#	ID	Campo	Descrição	Ele	Pai	Tipo	Ocor.	Tam.	Observação
50	D01	avulsa		G	A01		0-1		Informações do fisco emitente (uso exclusivo do fisco)
51	D02	CNPJ	CNPJ do órgão emitente	E	D01	C	1-1	14	Informar os zeros não significativos.
52	D03	xOrgao	Órgão emitente	E	D01	C	1-1	1 - 60	
53	D04	matr	Matrícula do agente do Fisco	E	D01	C	1-1	1 - 60	
54	D05	xAgente	Nome do agente do Fisco	E	D01	C	1-1	1 - 60	
55	D06	fone	Telefone	E	D01	N	0-1	6 - 14	Preencher com Código DDD + número do telefone (v2.0) (NT 2011/004)
56	D07	UF	Sigla da UF	E	D01	C	1-1	2	
57	D08	nDAR	Número do Documento de Arrecadação de Receita	E	D01	C	0-1	1- 60	(NT 2011/004)
58	D09	dEmi	Data de emissão do Documento de Arrecadação	E	D01	D	0-1		Formato: "AAAA-MM-DD" (NT 2011/004)

#	ID	Campo	Descrição	Ele	Pai	Tipo	Ocor.	Tam.	Observação
59	D10	vDAR	Valor Total constante no Documento de arrecadação de Receita	E	D01	N	0-1	1 - 13v2	(NT 2011/004)
60	D11	repEmi	Repartição Fiscal emitente	E	D01	C	1-1	1 - 60	
61	D12	dPag	Data de pagamento do Documento de Arrecadação	E	D01	D	0-1		Formato: "AAAA-MM-DD"

Grupo E. Identificação do Destinatário da Nota Fiscal eletrônica

#	ID	Campo	Descrição	Ele	Pai	Tipo	Ocor.	Tam.	Observação
62	E01	dest	Identificação do Destinatário da NF-e	G	A01		0-1		Grupo Obrigatório para a NF-e (modelo 55).
63	E02	CNPJ	CNPJ do destinatário	CE	E01	N	1-1	14	Informar o CNPJ ou o CPF do destinatário, preenchendo os zeros não significativos. No caso de operação com o exterior, ou para comprador estrangeiro informar a tag "idEstrangeiro".
64	E03	CPF	CPF do destinatário	CE	E01	N	1-1	11	
64a	E03a	idEstrangeiro	Identificação do destinatário no caso de comprador estrangeiro	CE	E01	C	1-1	0,5,20	Informar esta tag no caso de operação com o exterior, ou para comprador estrangeiro. Informar o número do passaporte ou outro documento legal para identificar pessoa estrangeira (campo aceita valor nulo). Observação: Campo aceita algarismos, letras (maiúsculas e minúsculas) e os caracteres do conjunto que segue: [.:+-(/)]
65	E04	xNome	Razão Social ou nome do destinatário	E	E01	C	0-1	2 - 60	Tag Obrigatória para a NF-e (modelo 55) e opcional para a NFC-e.
66	E05	enderDest	Endereço do Destinatário da NF-e	G	E01		0 - 1		Grupo Obrigatório para a NF-e (modelo 55).
67	E06	xLgr	Logradouro	E	E05	C	1-1	2 - 60	
68	E07	nro	Número	E	E05	C	1-1	1 - 60	
69	E08	xCpl	Complemento	E	E05	C	0-1	1 - 60	
70	E09	xBairro	Bairro	E	E05	C	1-1	2 - 60	
71	E10	cMun	Código do município	E	E05	N	1-1	7	Utilizar a Tabela do IBGE (Seção 8.2 do MOC – Visão Geral, - Tabela de UF, Município e País).
72	E11	xMun	Nome do município	E	E05	C	1-1	2 - 60	Informar 'EXTERIOR' para operações com o exterior.
73	E12	UF	Sigla da UF	E	E05	C	1-1	2	Informar 'EX' para operações com o exterior.
74	E13	CEP	Código do CEP	E	E05	N	0-1	8	Informar os zeros não significativos.
75	E14	cPais	Código do País	E	E05	N	0-1	2 - 4	Utilizar a Tabela do BACEN (Seção 8.3 do MOC – Visão Geral, Tabela de UF, Município e País).
76	E15	xPais	Nome do País	E	E05	C	0-1	2 - 60	
77	E16	fone	Telefone	E	E05	N	0-1	6 - 14	Preencher com o Código DDD + número do telefone. Nas operações com exterior é permitido informar o código do país + código da localidade + número do telefone (v2.0)

#	ID	Campo	Descrição	Ele	Pai	Tipo	Ocor.	Tam.	Observação
77a	E16a	indIEDest	Indicador da IE do Destinatário	E	E01	N	1-1	1	1=Contribuinte ICMS (informar a IE do destinatário); 2=Contribuinte isento de Inscrição no cadastro de Contribuintes 9=Não Contribuinte, que pode ou não possuir Inscrição Estadual no Cadastro de Contribuintes do ICMS. Nota 1: No caso de NFC-e informar indIEDest=9 e não informar a tag IE do destinatário; Nota 2: No caso de operação com o Exterior informar indIEDest=9 e não informar a tag IE do destinatário; Nota 3: No caso de Contribuinte Isento de Inscrição (indIEDest=2), não informar a tag IE do destinatário.
78	E17	IE	Inscrição Estadual do Destinatário	E	E01	N	0-1	2 - 14	Campo opcional. Informar somente os algarismos, sem os caracteres de formatação (ponto, barra, hífen, etc.).
79	E18	ISUF	Inscrição na SUFRAMA	E	E01	N	0-1	8 - 9	Obrigatório, nas operações que se beneficiam de incentivos fiscais existentes nas áreas sob controle da SUFRAMA. A omissão desta informação impede o processamento da operação pelo Sistema de Mercadoria Nacional da SUFRAMA e a liberação da Declaração de Ingresso, prejudicando a comprovação do ingresso / internamento da mercadoria nestas áreas. (v2.0)
79.1	E18a	IM	Inscrição Municipal do Tomador do Serviço	E	E01	C	0-1	1 - 15	Campo opcional, pode ser informado na NF-e conjugada, com itens de produtos sujeitos ao ICMS e itens de serviços sujeitos ao ISSQN.
79a	E19	email	email	E	E01	C	0-1	1 - 60	Campo pode ser utilizado para informar o e-mail de recepção da NF-e indicada pelo destinatário (v2.0)

Grupo F. Identificação do Local de Retirada

#	ID	Campo	Descrição	Ele	Pai	Tipo	Ocor.	Tam.	Observação
80	F01	retirada	Identificação do Local de retirada	G	A01		0-1		Informar somente se diferente do endereço do remetente.
81	F02	CNPJ	CNPJ	CE	F01	N	1-1	0 ou 14	Informar CNPJ ou CPF. Preencher os zeros não significativos.
81a	F02a	CPF	CPF	CE	F01	N	1-1	11	
81b	F02b	xNome	Razão Social ou Nome do Expedidor	E	F01	C	0-1	2-60	(Criado na NT 2018.005)
82	F03	xLgr	Logradouro	E	F01	C	1-1	2 - 60	
83	F04	nro	Número	E	F01	C	1-1	1 - 60	
84	F05	xCpl	Complemento	E	F01	C	0-1	1 - 60	
85	F06	xBairro	Bairro	E	F01	C	1-1	2 - 60	
86	F07	cMun	Código do município	E	F01	N	1-1	7	Utilizar a Tabela do IBGE (Seção 8.2 do MOC – Visão Geral, Tabela de UF, Município e País). Informar '9999999' para operações com o exterior.
87	F08	xMun	Nome do município	E	F01	C	1-1	2 - 60	Informar 'EXTERIOR' para operações com o exterior.

#	ID	Campo	Descrição	Ele	Pai	Tipo	Ocor.	Tam.	Observação
88	F09	UF	Sigla da UF	E	F01	C	1-1	2	Informar 'EX' para operações com o exterior.
88a	F10	CEP	Código do CEP	E	F01	N	0-1	8	Informar os zeros não significativos. (Criado na NT 2018.005)
88b	F11	cPais	Código do País	E	F01	N	0-1	4	Utilizar a Tabela do BACEN (Seção 8.3 do MOC – Visão Geral, Tabela de UF, Município e País). (Criado na NT 2018.005)
88c	F12	xPais	Nome do País	E	F01	C	0-1	2 - 60	(Criado na NT 2018.005)
88d	F13	fone	Telefone	E	F01	N	0-1	6 - 14	Preencher com o Código DDD + número do telefone. Nas operações com exterior é permitido informar o código do país + código da localidade + número do telefone (v2.0) (Criado na NT 2018.005)
88e	F14	email	Endereço de e-mail do Expedidor	E	F01	C	0-1	1 - 60	(Criado na NT 2018.005)
88f	F15	IE	Inscrição Estadual do Estabelecimento Expedidor	E	F01	N	0-1	2 - 14	Informar somente os algarismos, sem os caracteres de formatação (ponto, barra, hífen, etc.). (Criado na NT 2018.005)

Grupo G. Identificação do Local de Entrega

#	ID	Campo	Descrição	Ele	Pai	Tipo	Ocor.	Tam.	Observação
89	G01	entrega	Identificação do Local de entrega	G	A01		0-1		Informar somente se diferente do endereço destinatário.
90	G02	CNPJ	CNPJ	CE	G01	N	1-1	0 ou 14	Informar CNPJ ou CPF. Preencher os zeros não significativos. (v2.0)
90a	G02a	CPF	CPF	CE	G01	N	1-1	11	
90b	G02b	xNome	Razão Social ou Nome do Recebedor	E	G01	C	0-1	2-60	(Criado na NT 2018.005)
91	G03	xLgr	Logradouro	E	G01	C	1-1	2 - 60	
92	G04	nro	Número	E	G01	C	1-1	1 - 60	
93	G05	xCpl	Complemento	E	G01	C	0-1	1 - 60	
94	G06	xBairro	Bairro	E	G01	C	1-1	2 - 60	
95	G07	cMun	Código do município	E	G01	N	1-1	7	Utilizar a Tabela do IBGE (Seção 8.2 do MOC – Visão Geral, Tabela de UF, Município e País). Informar '9999999' para operações com o exterior.
96	G08	xMun	Nome do município	E	G01	C	1-1	2 - 60	Informar 'EXTERIOR' para operações com o exterior.
97	G09	UF	Sigla da UF	E	G01	C	1-1	2	Informar 'EX' para operações com o exterior.
97a	G10	CEP	Código do CEP	E	G01	N	0-1	8	Informar os zeros não significativos. (Criado na NT 2018.005)
97b	G11	cPais	Código do País	E	G01	N	0-1	4	Utilizar a Tabela do BACEN (Seção 8.3 do MOC – Visão Geral, Município e País). (Criado na NT 2018.005)
97c	G12	xPais	Nome do País	E	G01	C	0-1	2 - 60	(Criado na NT 2018.005)
97d	G13	fone	Telefone	E	G01	N	0-1	6 - 14	Preencher com o Código DDD + número do telefone. Nas operações com exterior é permitido informar o código do país + código da localidade + número do telefone (v2.0) (Criado na NT 2018.005)
97e	G14	email	Endereço de e-mail do Recebedor	E	G01	C	0-1	1 - 60	(Criado na NT 2018.005)

#	ID	Campo	Descrição	Ele	Pai	Tipo	Ocor.	Tam.	Observação
97f	G15	IE	Inscrição Estadual do Estabelecimento Recebedor	E	G01	N	0-1	2 - 14	Informar somente os algarismos, sem os caracteres de formatação (ponto, barra, hífen, etc.). (Criado na NT 2018.005)

Grupo GA. Autorização para obter XML

#	ID	Campo	Descrição	Ele	Pai	Tipo	Ocor.	Tam.	Observação
97a.1	GA01	autXML	Pessoas autorizadas a acessar o XML da NF-e	G	A01		0-10		
97a.2	GA02	CNPJ	CNPJ Autorizado	CE	GA01	N	1-1	14	Informar CNPJ ou CPF. Preencher os zeros não significativos.
97a.3	GA03	CPF	CPF Autorizado	CE	GA01	N	1-1	11	

Grupo H. Detalhamento de Produtos e Serviços da NF-e

#	ID	Campo	Descrição	Ele	Pai	Tipo	Ocor.	Tam.	Observação
98	H01	det	Detalhamento de Produtos e Serviços	G	A01		1-990		Múltiplas ocorrências (máximo = 990)
99	H02	nItem	Número do item	A	H01	N	1-1	1 - 3	Número do item (1-990)

Grupo I. Produtos e Serviços da NF-e

#	ID	Campo	Descrição	Ele	Pai	Tipo	Ocor.	Tam.	Observação
100	I01	prod	Detalhamento de Produtos e Serviços	G	H01		1-1		
101	I02	cProd	Código do produto ou serviço	E	I01	C	1-1	1 - 60	Preencher com CFOP, caso se trate de itens não relacionados com mercadorias/produtos e que o contribuinte não possua codificação própria. Formato: "CFOP9999"
102	I03	cEAN	GTIN (Global Trade Item Number) do produto, antigo código EAN ou código de barras	E	I01	C	1-1	0,8,12, 13, 14	Preencher com o código GTIN-8, GTIN-12, GTIN-13 ou GTIN-14 (antigos códigos EAN, UPC e DUN-14) Para produtos que não possuem código de barras com GTIN, deve ser informado o literal "SEM GTIN"; (atualizado NT 2017/001)
103	I04	xProd	Descrição do produto ou serviço	E	I01	C	1-1	1 - 120	
104	I05	NCM	Código NCM com 8 dígitos	E	I01	N	1-1	2, 8	Obrigatória informação do NCM completo (8 dígitos). Nota: Em caso de item de serviço ou item que não tenham produto (ex. transferência de crédito, crédito do ativo imobilizado, etc.), informar o valor 00 (dois zeros). (NT 2014/004)

#	ID	Campo	Descrição	Ele	Pai	Tipo	Ocor.	Tam.	Observação
104a	I05a	NVE	Codificação NVE - Nomenclatura de Valor Aduaneiro e Estatística.	E	I01	C	0-8	6	Codificação opcional que detalha alguns NCM. Formato: duas letras maiúsculas e 4 algarismos. Se a mercadoria se enquadrar em mais de uma codificação, informar até 8 codificações principais. Vide: (Seção 8.6 do MOC – Visão Geral, Identificador NVE.
104b	I05b	-x-	Sequência XML	G	I01		0-1		(Incluído na NT2016.002)
104d	I05c	CEST	Código CEST	E	I05b	N	1-1	7	Campo CEST (Código Especificador da Substituição Tributária), que estabelece a sistemática de uniformização e identificação das mercadorias e bens passíveis de sujeição aos regimes de substituição tributária e de antecipação de recolhimento do ICMS. (Incluído na NT 2015/003. Atualizado NT2016.002)
104e	I05d	indEscala	Indicador de Escala Relevante	E	I05b	C	0-1	1	Indicador de Produção em escala relevante, conforme Cláusula 23 do Convenio ICMS 52/2017: S - Produzido em Escala Relevante; N – Produzido em Escala NÃO Relevante. Nota: preenchimento Obrigatório para produtos com NCM relacionado no Anexo XXVII do Convenio 52/2017 (Incluído na NT2016.002)
104f	I05e	CNPJFab	CNPJ do Fabricante da Mercadoria	E	I05b	N	0-1	14	CNPJ do Fabricante da Mercadoria, obrigatório para produto em escala NÃO relevante. (Incluído na NT2016.002)
104g	I05f	cBenef	Código de Benefício Fiscal na UF aplicado ao item	E	I01	C	0-1	8,10	Código de Benefício Fiscal utilizado pela UF, aplicado ao item. Obs.: Deve ser utilizado o mesmo código adotado na EFD e outras declarações, nas UF que o exigem. (Incluído na NT2016.002)
105	I06	EXTIPI	EX_TIPI	E	I01	N	0-1	2 - 3	Preencher de acordo com o código EX da TIPI. Em caso de serviço, não incluir a TAG.
107	I08	CFOP	Código Fiscal de Operações e Prestações	E	I01	N	1-1	4	Utilizar Tabela de CFOP.
108	I09	uCom	Unidade Comercial	E	I01	C	1-1	1 - 6	Informar a unidade de comercialização do produto.
109	I10	qCom	Quantidade Comercial	E	I01	N	1-1	11v0-4	Informar a quantidade de comercialização do produto (v2.0).
109a	I10a	vUnCom	Valor Unitário de Comercialização	E	I01	N	1-1	11v0-10	Informar o valor unitário de comercialização do produto, campo meramente informativo, o contribuinte pode utilizar a precisão desejada (0-10 decimais). Para efeitos de cálculo, o valor unitário será obtido pela divisão do valor do produto pela quantidade comercial. (v2.0)
110	I11	vProd	Valor Total Bruto dos Produtos ou Serviços.	E	I01	N	1-1	13v2	O valor do ICMS faz parte do Valor Total Bruto

#	ID	Campo	Descrição	Ele	Pai	Tipo	Ocor.	Tam.	Observação
111	I12	cEANtrib	GTIN (Global Trade Item Number) da unidade tributável, antigo código EAN ou código de barras	E	I01	C	1-1	0,8,12,13,14	Preencher com o código GTIN-8, GTIN-12, GTIN-13 ou GTIN-14 (antigos códigos EAN, UPC e DUN-14) da unidade tributável do produto. O GTIN da unidade tributável deve corresponder àquele da menor unidade comercializável identificada por código GTIN. Para produtos que não possuem código de barras com GTIN, deve ser informado o literal "SEM GTIN"; (Atualizado NT 2017.001)
112	I13	uTrib	Unidade Tributável	E	I01	C	1-1	1 - 6	
113	I14	qTrib	Quantidade Tributável	E	I01	N	1-1	11v0-4	O GTIN da unidade tributável deve corresponder àquele da menor unidade comercializável identificada por código GTIN.
113a	I14a	vUnTrib	Valor Unitário de tributação	E	I01	N	1-1	11v0-10	
114	I15	vFrete	Valor Total do Frete	E	I01	N	0-1	13v2	Para produtos que não possuem código de barras com GTIN, deve ser informado o literal "SEM GTIN";
115	I16	vSeg	Valor Total do Seguro	E	I01	N	0-1	13v2	
116	I17	vDesc	Valor do Desconto	E	I01	N	0-1	13v2	
116a	I17a	vOutro	Outras despesas acessórias	E	I01	N	0-1	13v2	(v2.0)
116b	I17b	indTot	Indica se valor do item (vProd) entra no valor total da NF-e (vProd)	E	I01	N	1-1	1	0=Valor do item (vProd) não compõe o valor total da NF-e 1=Valor do item (vProd) compõe o valor total da NF-e (vProd) (v2.0)

Grupo I01. Produtos e Serviços / Declaração de Importação

#	ID	Campo	Descrição	Ele	Pai	Tipo	Ocor.	Tam.	Observação
117	I18	DI	Declaração de Importação	G	I01		0-100		Informar dados da importação
118	I19	nDI	Número do Documento de Importação (DI, DSI, DIRE, ...)	E	I18	C	1-1	1 - 12	(NT 2011/004)
119	I20	dDI	Data de Registro do documento	E	I18	D	1-1		Formato: "AAAA-MM-DD"
120	I21	xLocDesemb	Local de desembaraço	E	I18	C	1-1	1 - 60	
121	I22	UFDesemb	Sigla da UF onde ocorreu o Desembaraço Aduaneiro	E	I18	C	1-1	2	
122	I23	dDesemb	Data do Desembaraço Aduaneiro	E	I18	D	1-1		Formato: "AAAA-MM-DD"
122a	I23a	tpViaTransp	Via de transporte internacional informada na Declaração de Importação (DI)	E	I18	N	1-1	2	1=Marítima; 2=Fluvial; 3=Lacustre; 4=Aérea; 5=Postal; 6=Ferroviária; 7=Rodoviária;
122b	I23b	vAFRMM	Valor da AFRMM - Adicional ao Frete para Renovação da Marinha Mercante	E	I18	N	0-1	13v2	A tag deve ser informada no caso da via de transporte marítima.

#	ID	Campo	Descrição	Ele	Pai	Tipo	Ocor.	Tam.	Observação
122c	I23c	tpIntermedio	Forma de importação quanto a intermediação	E	I18	N	1-1	1	1=Importação por conta própria; 2=Importação por conta e ordem; 3=Importação por encomenda;
122d	I23d	CNPJ	CNPJ do adquirente ou do encomendante	E	I18	N	0-1	14	Obrigatória a informação no caso de importação por conta e ordem ou por encomenda. Informar os zeros não significativos
122e	I23e	UFTerceiro	Sigla da UF do adquirente ou do encomendante	E	I18	C	0-1	2	Obrigatória a informação no caso de importação por conta e ordem ou por encomenda. Não aceita o valor "EX".
123	I24	cExportador	Código do Exportador	E	I18	C	1-1	1 - 60	Código do Exportador, usado nos sistemas internos de informação do emitente da NF-e
124	I25	adi	Adições	G	I18		1-100		(NT 2011/004)
125	I26	nAdicao	Numero da Adição	E	I25	N	1-1	1 - 3	
126	I27	nSeqAdic	Numero sequencial do item dentro da Adição	E	I25	N	1-1	1 - 3	
127	I28	cFabricante	Código do fabricante estrangeiro	E	I25	C	1-1	1 - 60	Código do fabricante estrangeiro, usado nos sistemas internos de informação do emitente da NF-e
128	I29	vDescDI	Valor do desconto do item da DI – Adição	E	I25	N	0-1	13v2	
128.01	I29a	nDraw	Número do ato concessório de Drawback	E	I25	N	0-1	0, 9 ou 11	O número do Ato Concessório de Suspensão deve ser preenchido com 11 dígitos (AAAANNNNNND) e o número do Ato Concessório de Drawback Isenção deve ser preenchido com 9 dígitos (AANNNNNND). (Observação incluída na NT 2013/005 v. 1.10)

Grupo I03. Produtos e Serviços / Grupo de Exportação

#	ID	Campo	Descrição	Ele	Pai	Tipo	Ocor.	Tam.	Observação
128.20	I50	detExport	Grupo de informações de exportação para o item	G	I01		0-500		Informar apenas no Drawback e nas exportações
128.21	I51	nDraw	Número do ato concessório de Drawback	E	I50	N	0-1	0, 9 ou 11	O número do Ato Concessório de Suspensão deve ser preenchido com 11 dígitos (AAAANNNNNND) e o número do Ato Concessório de Drawback Isenção deve ser preenchido com 9 dígitos (AANNNNNND). (Observação incluída na NT 2013/005 v. 1.10)
128.22	I52	exportInd	Grupo sobre exportação indireta	G	I50		0-1		
128.23	I53	nRE	Número do Registro de Exportação	E	I52	N	1-1	12	
128.24	I54	chNFe	Chave de Acesso da NF-e recebida para exportação	E	I52	N	1-1	44	NF-e recebida com fim específico de exportação Observação: No caso de operação com CFOP 3.503, informar a chave de acesso da NF-e que efetivou a exportação
128.25	I55	qExport	Quantidade do item realmente exportado	E	I52	N	1-1	11v4	A unidade de medida desta quantidade é a unidade de comercialização deste item. No caso de operação com CFOP 3.503, informar a quantidade de mercadoria devolvida

Grupo I05. Produtos e Serviços / Pedido de Compra

#	ID	Campo	Descrição	Ele	Pai	Tipo	Ocor.	Tam.	Observação
128.40	I60	xPed	Número do Pedido de Compra	E	I01	C	0-1	1 - 15	Informação de interesse do emissor para controle do B2B. (v2.0)
128.41	I61	nItemPed	Item do Pedido de Compra	E	I01	N	0-1	6	Informação de interesse do emissor para controle do B2B. (v2.0)

Grupo I07. Produtos e Serviços / Grupo Diversos

#	ID	Campo	Descrição	Ele	Pai	Tipo	Ocor.	Tam.	Observação
128.60	I70	nFCI	Número de controle da FCI - Ficha de Conteúdo de Importação	E	I01	C	0-1	36	Informação relacionada com a Resolução 13/2012 do Senado Federal. Formato: Algarismos, letras maiúsculas de "A" a "F" e o caractere hífen. Exemplo: B01F70AF-10BF-4B1F-848C-65FF57F616FE

Grupo I80. Rastreabilidade de produto

Grupo criado para permitir a rastreabilidade de qualquer produto sujeito a regulações sanitárias, casos de recolhimento/recall, além de defensivos agrícolas, produtos veterinários, odontológicos, medicamentos, bebidas, águas envasadas, embalagens, etc., a partir da indicação de informações de número de lote, data de fabricação/produção, data de validade, etc. **Obrigatório o preenchimento deste grupo no caso de medicamentos e produtos farmacêuticos.**

#	ID	Campo	Descrição	Ele	Pai	Tipo	Ocor.	Tam.	Observação
128.70	I80	rastro	Detalhamento de produto sujeito a rastreabilidade	G	I01		0-500		Informar apenas quando se tratar de produto a ser rastreado posteriormente (Grupo criado na NT/2016/002)
128.71	I81	nLote	Número do Lote do produto	E	I80	C	1-1	1- 20	
128.72	I82	qLote	Quantidade de produto no Lote	E	I80	N	1-1	8v3	
128.73	I83	dFab	Data de fabricação/ Produção	E	I80	D	1-1		Formato: "AAAA-MM-DD"
128.74	I84	dVal	Data de validade	E	I80	D	1-1		Formato: "AAAA-MM-DD" Informar o último dia do mês caso a validade não especifique o dia.
128.75	I85	cAgreg	Código de Agregação	E	I80	N	0-1	1-20	

Grupo J. Produto Específico

#	ID	Campo	Descrição	Ele	Pai	Tipo	Ocor.	Tam.	Observação
128x	I90	-x-	Sequência XML	G	I01		0-1		Grupo opcional, somente um deles poderá ser informado: Veículo, Medicamentos, Armas, Combustível.

Grupo JA. Detalhamento Específico de Veículos novos

#	ID	Campo	Descrição	Ele	Pai	Tipo	Ocor.	Tam.	Observação
129	J01	veicProd	Detalhamento de Veículos novos	CG	I90		1-1		Informar apenas quando se tratar de veículos novos
130	J02	tpOp	Tipo da operação	E	J01	N	1-1	1	1=Venda concessionária, 2=Faturamento direto para consumidor final 3=Venda direta para grandes consumidores (frotista, governo, ...) 0=Outros
131	J03	chassi	Chassi do veículo	E	J01	C	1-1	17	VIN (código-identificação-veículo)
132	J04	cCor	Cor	E	J01	C	1-1	1 - 4	Código de cada montadora
133	J05	xCor	Descrição da Cor	E	J01	C	1-1	1 - 40	
134	J06	pot	Potência Motor (CV)	E	J01	C	1-1	1 - 4	
135	J07	cilin	Cilindradas	E	J01	C	1-1	1 - 4	Potência máxima do motor do veículo em cavalo vapor (CV). (potência-veículo)
136	J08	pesoL	Peso Líquido	E	J01	C	1-1	9v4	Em toneladas - 4 casas decimais
137	J09	pesoB	Peso Bruto	E	J01	C	1-1	9v4	Peso Bruto Total - em tonelada - 4 casas decimais
138	J10	nSerie	Serial (série)	E	J01	C	1-1	1 - 9	
139	J11	tpComb	Tipo de combustível	E	J01	C	1-1	1 - 2	Utilizar Tabela RENAVAM (v2.0) 01=Álcool, 02=Gasolina, 03=Diesel, (...);16=Álcool/Gasolina; 17=Gasolina/Álcool/GNV; 18=Gasolina/Elétrico
140	J12	nMotor	Número de Motor	E	J01	C	1-1	1 - 21	
141	J13	CMT	Capacidade Máxima de Tração	E	J01	C	1-1	9v4	CMT-Capacidade Máxima de Tração - em Toneladas 4 casas decimais (v2.0)
142	J14	dist	Distância entre eixos	E	J01	C	1-1	1 - 4	
144	J16	anoMod	Ano Modelo de Fabricação	E	J01	N	1-1	4	
145	J17	anoFab	Ano de Fabricação	E	J01	N	1-1	4	
146	J18	tpPint	Tipo de Pintura	E	J01	C	1-1	1	
147	J19	tpVeic	Tipo de Veículo	E	J01	N	1-1	1 - 2	Utilizar Tabela RENAVAM, conforme exemplos abaixo: 02=CICLOMOTO; 03=MOTONETA; 04=MOTOCICLO; 05=TRICICLO; 06=AUTOMÓVEL; 07=MICROÔNIBUS; 08=ÔNIBUS;10=REBOQUE; 11=SEMIRREBOQUE;13=CAMINHONETA; 14=CAMINHÃO;17=C. TRATOR; 22=ESP / ÔNIBUS; 23=MISTO / CAM;24=CARGA/CAM;...
148	J20	espVeic	Espécie de Veículo	E	J01	N	1-1	1	Utilizar Tabela RENAVAM 1=PASSAGEIRO; 2=CARGA; 3=MISTO;4=CORRIDA; 5=TRAÇÃO; 6=ESPECIAL;
149	J21	VIN	Condição do VIN	E	J01	C	1-1	1	Informa-se o veículo tem VIN (chassi) remarcado. R=Remarcado; N=Normal
150	J22	condVeic	Condição do Veículo	E	J01	N	1-1	1	1=Acabado; 2=Inacabado; 3=Semiacabado
151	J23	cMod	Código Marca Modelo	E	J01	N	1-1	1 - 6	Utilizar Tabela RENAVAM

#	ID	Campo	Descrição	Ele	Pai	Tipo	Ocor.	Tam.	Observação
151a	J24	cCorDENATRAN	Código da Cor	E	J01	N	1-1	1 - 2	Segundo as regras de pré-cadastro do DENATRAN (v2.0) 01=AMARELO, 02=AZUL, 03=BEGE,04=BRANCA, 05=CINZA, 06=-DOURADA,07=GRENÁ, 08=LARANJA, 09=MARROM,10=PRATA, 11=PRETA, 12=ROSA, 13=ROXA,14=VERDE, 15=VERMELHA, 16=FANTASIA
151b	J25	lota	Capacidade máxima de lotação	E	J01	N	1-1	1 - 3	Quantidade máxima permitida de passageiros sentados, inclusive o motorista. (v2.0)
151c	J26	tpRest	Restrição	E	J01	N	1-1	1	0=Não há; 1=Alienação Fiduciária; 2=Arrendamento Mercantil; 3=Reserva de Domínio; 4=Penhor de Veículos; 9=Outras. (v2.0)

Grupo K. Detalhamento Específico de Medicamento e de matérias-primas farmacêuticas

#	ID	Campo	Descrição	Ele	Pai	Tipo	Ocor.	Tam.	Observação
152	K01	med	Detalhamento de Medicamentos e de matérias-primas farmacêuticas	CG	I90		1-1		Informar apenas quando se tratar de medicamentos ou de matérias-primas farmacêuticas, permite ocorrências.
152a	K01a	cProdANVISA	Código de Produto da ANVISA	E	K01	C	1-1	6,13	Utilizar o número do registro ANVISA ou preencher com o literal "ISENTO", no caso de medicamento isento de registro na ANVISA. (Incluído na NT2016.002. Atualizado na NT 2018.005)
152b	K01b	xMotivolsencao	Motivo da isenção da ANVISA	E	K01	C	0-1	1-255	Obs.: Para medicamento isento de registro na ANVISA, informar o número da decisão que o isenta, como por exemplo o número da Resolução da Diretoria Colegiada da ANVISA (RDC). (Criado na NT 2018.005)
153	K02	nLote	Número do Lote de medicamentos ou de matérias-primas farmacêuticas	E	K01	C	1-1	1-20	(Excluído no leiaute 4.0 - NT2016.002)
154	K03	qLote	Quantidade de produto no Lote de medicamentos ou de matérias-primas farmacêuticas	E	K01	N	1-1	8v3	(Excluído no leiaute 4.0 - NT2016.002)
155	K04	dFab	Data de fabricação	E	K01	D	1-1		Formato: "AAAA-MM-DD" (Excluído no leiaute 4.0 - NT2016.002)
156	K05	dVal	Data de validade	E	K01	D	1-1		Formato: "AAAA-MM-DD" (Excluído no leiaute 4.0 - NT2016.002)
157	K06	vPMC	Preço máximo consumidor	E	K01	N	1-1	13v2	

Grupo L. Detalhamento Específico de Armamentos

#	ID	Campo	Descrição	Ele	Pai	Tipo	Ocor.	Tam.	Observação
158	L01	arma	Detalhamento de Armamento	CG	I90		1-500		Informar apenas quando se tratar de armamento, permite ocorrências.
159	L02	tpArma	Indicador do tipo de arma de fogo	E	L01	N	1-1	1	0=Uso permitido; 1=Uso restrito;
160	L03	nSerie	Número de série da arma	E	L01	C	1-1	1 - 15	

#	ID	Campo	Descrição	Ele	Pai	Tipo	Ocor.	Tam.	Observação
161	L04	nCano	Número de série do cano	E	L01	C	1-1	1 - 15	
162	L05	descr	Descrição completa da arma, compreendendo: calibre, marca, capacidade, tipo de funcionamento, comprimento e demais elementos que permitam a sua perfeita identificação.	E	L01	C	1-1	1 - 256	

Grupo LA. Detalhamento Específico de Combustíveis

#	ID	Campo	Descrição	Ele	Pai	Tipo	Ocor.	Tam.	Observação
162a	LA01	comb	Informações específicas para combustíveis líquidos e lubrificantes	CG	I90		1-1		Informar apenas para operações com combustíveis líquidos e lubrificantes.
162b	LA02	cProdANP	Código de produto da ANP	E	LA01	N	1-1	9	Utilizar a codificação de produtos do Sistema de Informações de Movimentação de Produtos - SIMP (http://www.anp.gov.br/simp/). (NT2012/003)
162b1	LA03	pMixGN	Percentual de Gás Natural para o produto GLP (cProdANP=210203001)	E	LA01	N	0-1	2v4	(Excluído no leiaute 4.0 - NT2016.002)
162b1	LA03	descANP	Descrição do produto conforme ANP	E	LA01	N	1-1	2-95	Utilizar a descrição de produtos do Sistema de Informações de Movimentação de Produtos - SIMP (http://www.anp.gov.br/simp/). Incluído na NT2016.002)
162b2	LA03a	pGLP	Percentual do GLP derivado do petróleo no produto GLP (cProdANP=210203001)	E	LA01	N	0-1	3v4	Informar em número decimal o percentual do GLP derivado de petróleo no produto GLP. Valores de 0 a 100. (Incluído na NT2016.002)
162b3	LA03b	pGNn	Percentual de Gás Natural Nacional – GLGNn para o produto GLP (cProdANP=210203001)	E	LA01	N	0-1	3v4	Informar em número decimal o percentual do Gás Natural Nacional – GLGNn para o produto GLP. Valores de 0 a 100. (Incluído na NT2016.002)
162b4	LA03c	pGNi	Percentual de Gás Natural Importado – GLGNI para o produto GLP (cProdANP=210203001)	E	LA01	N	0-1	3v4	Informar em número decimal o percentual do Gás Natural Importado – GLGNI para o produto GLP. Valores de 0 a 100. (Incluído na NT2016.002)
162b5	LA03d	vPart	Valor de partida (cProdANP=210203001)	E	LA01	N	0-1	13v2	Deve ser informado neste campo o valor por quilograma sem ICMS. (Incluído na NT2016.002)
162c	LA04	CODIF	Código de autorização / registro do CODIF	E	LA01	N	0-1	1- 21	Informar apenas quando a UF utilizar o CODIF (Sistema de Controle do Diferimento do Imposto nas Operações com AEAC - Álcool Etílico Anidro Combustível).
162d	LA05	qTemp	Quantidade de combustível faturada à temperatura ambiente.	E	LA01	N	0-1	12v4	Informar quando a quantidade faturada informada no campo "prod/qCom" (id:I10) tiver sido ajustada para uma temperatura diferente da ambiente.
162e	LA06	UFCons	Sigla da UF de consumo	E	LA01	C	1-1	2	Informar a UF de consumo. Informar "EX" para Exterior.
162f	LA07	CIDE	Informações da CIDE	G	LA01		0-1		Grupo de informações da CIDE
162g	LA08	qBCProd	BC da CIDE	E	LA07	N	1-1	12v0-4	Informar a BC da CIDE em quantidade
162h	LA09	vAliqProd	Valor da alíquota da CIDE	E	LA07	N	1-1	11v4	Informar o valor da alíquota em reais da CIDE
162i	LA10	vCIDE	Valor da CIDE	E	LA07	N	1-1	13v2	Informar o valor da CIDE

#	ID	Campo	Descrição	Ele	Pai	Tipo	Ocor.	Tam.	Observação
162j	LA11	encerrante	Informações do grupo de “encerrante”	G	LA01		0-1		Informações do grupo de “encerrante” disponibilizado por hardware específico acoplado à bomba de Combustível, definido no controle da venda do Posto Revendedor de Combustível. (Grupo incluído na NT 2015/002)
162k	LA12	nBico	Número de identificação do bico utilizado no abastecimento	E	LA11	N	1-1	1 - 3	Informar o número do bico utilizado no abastecimento.
162l	LA13	nBomba	Número de identificação da bomba ao qual o bico está interligado	E	LA11	N	0-1	1 - 3	Caso exista, informar o número da bomba utilizada.
162m	LA14	nTanque	Número de identificação do tanque ao qual o bico está interligado	E	LA11	N	1-1	1 - 3	Informar o número do tanque utilizado.
162n	LA15	vEncIni	Valor do Encerrante no início do abastecimento	E	LA11	N	1-1	12v3	Informar o valor da leitura do contador (Encerrante) no início do abastecimento
162o	LA16	vEncFin	Valor do Encerrante no final do abastecimento	E	LA11	N	1-1	12v3	Informar o valor da leitura do contador (Encerrante) no término do abastecimento

Grupo LB. Detalhamento Específico para Operação com Papel Imune

#	ID	Campo	Descrição	Ele	Pai	Tipo	Ocor.	Tam.	Observação
162j	LB01	nRECOPI	Número do RECOPI	CE	I90	N	1-1	20	Vide: Seção 8.5 do MOC – Visão Geral, Identificador RECOPI

Grupo M. Tributos incidentes no Produto ou Serviço

#	ID	Campo	Descrição	Ele	Pai	Tipo	Ocor.	Tam.	Observação
163	M01	imposto	Tributos incidentes no Produto ou Serviço	G	H01		1-1		Grupo ISSQN mutuamente exclusivo com os grupos ICMS e II, isto é, se o grupo ISSQN for informado os grupos ICMS e II não serão informados e vice-versa.
163a	M02	vTotTrib	Valor aproximado total de tributos federais, estaduais e municipais.	E	M01	N	0-1	13v2	(NT 2013/003)

Grupo N01. ICMS Normal e ST

#	ID	Campo	Descrição	Ele	Pai	Tipo	Ocor.	Tam.	Observação
164	N01	ICMS	Informações do ICMS da Operação própria e ST	CG	M01		1-1		Informar apenas um dos grupos de tributação do ICMS (ICMS00, ICMS10, ...) (v2.0)

Grupo N02. Grupo Tributação do ICMS= 00

#	ID	Campo	Descrição	Ele	Pai	Tipo	Ocor.	Tam.	Observação
165	N02	ICMS00	Grupo Tributação do ICMS= 00	CG	N01		1-1		Tributada integralmente

#	ID	Campo	Descrição	Ele	Pai	Tipo	Ocor.	Tam.	Observação
166	N11	orig	Origem da mercadoria	E	N02	N	1-1	1	0 - Nacional, exceto as indicadas nos códigos 3, 4, 5 e 8; 1 - Estrangeira - Importação direta, exceto a indicada no código 6; 2 - Estrangeira - Adquirida no mercado interno, exceto a indicada no código 7; 3 - Nacional, mercadoria ou bem com Conteúdo de Importação superior a 40% e inferior ou igual a 70%; 4 - Nacional, cuja produção tenha sido feita em conformidade com os processos produtivos básicos de que tratam as legislações citadas nos Ajustes; 5 - Nacional, mercadoria ou bem com Conteúdo de Importação inferior ou igual a 40%; 6 - Estrangeira - Importação direta, sem similar nacional, constante em lista da CAMEX e gás natural; 7 - Estrangeira - Adquirida no mercado interno, sem similar nacional, constante lista CAMEX e gás natural. 8 - Nacional, mercadoria ou bem com Conteúdo de Importação superior a 70%;
167	N12	CST	Tributação do ICMS = 00	E	N02	N	1-1	2	00=Tributada integralmente.
168	N13	modBC	Modalidade de determinação da BC do ICMS	E	N02	N	1-1	1	0=Margem Valor Agregado (%); 1=Pauta (Valor); 2=Preço Tabelado Máx. (valor); 3=Valor da operação.
169	N15	vBC	Valor da BC do ICMS	E	N02	N	1-1	13v2	
170	N16	pICMS	Alíquota do imposto	E	N02	N	1-1	3v2-4	Alíquota do ICMS sem o FCP. Quando for o caso, informar a alíquota do FCP no campo pFCP
171	N17	viCMS	Valor do ICMS	E	N02	N	1-1	13v2	
171.01	N17.1	-x-	Sequência XML	G	N02		0-1		(Criada na NT2016.002)
171.02	N17b	pFCP	Percentual do ICMS relativo ao Fundo de Combate à Pobreza (FCP)	E	N17.1	N	1-1	3v2-4	Percentual relativo ao Fundo de Combate à Pobreza (FCP).
171.03	N17c	vFCP	Valor do Fundo de Combate à Pobreza (FCP)	E	N17.1	N	1-1	13v2	Valor do ICMS relativo ao Fundo de Combate à Pobreza (FCP).

Grupo N03. Grupo Tributação do ICMS= 10

#	ID	Campo	Descrição	Ele	Pai	Tipo	Ocor.	Tam.	Observação
172	N03	ICMS10	Grupo Tributação do ICMS = 10	CG	N01		1-1		Tributada e com cobrança do ICMS por substituição tributária

#	ID	Campo	Descrição	Ele	Pai	Tipo	Ocor.	Tam.	Observação
173	N11	orig	Origem da mercadoria	E	N03	N	1-1	1	0 - Nacional, exceto as indicadas nos códigos 3, 4, 5 e 8; 1 - Estrangeira - Importação direta, exceto a indicada no código 6; 2 - Estrangeira - Adquirida no mercado interno, exceto a indicada no código 7; 3 - Nacional, mercadoria ou bem com Conteúdo de Importação superior a 40% e inferior ou igual a 70%; 4 - Nacional, cuja produção tenha sido feita em conformidade com os processos produtivos básicos de que tratam as legislações citadas nos Ajustes; 5 - Nacional, mercadoria ou bem com Conteúdo de Importação inferior ou igual a 40%; 6 - Estrangeira - Importação direta, sem similar nacional, constante em lista da CAMEX e gás natural; 7 - Estrangeira - Adquirida no mercado interno, sem similar nacional, constante lista CAMEX e gás natural. 8 - Nacional, mercadoria ou bem com Conteúdo de Importação superior a 70%;
174	N12	CST	Tributação do ICMS = 10	E	N03	N	1-1	2	10=Tributada e com cobrança do ICMS por substituição tributária
175	N13	modBC	Modalidade de determinação da BC do ICMS	E	N03	N	1-1	1	0=Margem Valor Agregado (%); 1=Pauta (Valor); 2=Preço Tabelado Máx. (valor); 3=Valor da operação.
176	N15	vBC	Valor da BC do ICMS	E	N03	N	1-1	13v2	
177	N16	pICMS	Alíquota do imposto	E	N03	N	1-1	3v2-4	Alíquota do ICMS sem o FCP. Quando for o caso, informar a alíquota do FCP no campo pFCP.
178	N17	vICMS	Valor do ICMS	E	N03	N	1-1	13v2	
178.01	N17.0	-x-	Sequência XML	G	N03		0-1		
178.02	N17.a	vBCFCP	Valor da Base de Cálculo do FCP	E	N17.0	N	1-1	13v2	Informar o valor da Base de Cálculo do FCP
178.03	N17.b	pFCP	Percentual do Fundo de Combate à Pobreza (FCP)	E	N17.0	N	1-1	3v2-4	Percentual relativo ao Fundo de Combate à Pobreza (FCP).
178.04	N17.c	vFCP	Valor do Fundo de Combate à Pobreza (FCP)	E	N17.0	N	1-1	13v2	Valor do ICMS relativo ao Fundo de Combate à Pobreza (FCP).
179	N18	modBCST	Modalidade de determinação da BC do ICMS ST	E	N03	N	1-1	1	0=Preço tabelado ou máximo sugerido 1=Lista Negativa (valor) 2=Lista Positiva (valor); 3=Lista Neutra (valor) 4=Margem Valor Agregado (%) 5=Pauta (valor) 6 = Valor da Operação (NT 2019.001)
180	N19	pMVASt	Percentual da margem de valor Adicionado do ICMS ST	E	N03	N	0-1	3v2-4	
181	N20	pRedBCST	Percentual da Redução de BC do ICMS ST	E	N03	N	0-1	3v2-4	
182	N21	vBCST	Valor da BC do ICMS ST	E	N03	N	1-1	13v2	

#	ID	Campo	Descrição	Ele	Pai	Tipo	Ocor.	Tam.	Observação
183	N22	pICMSST	Alíquota do imposto do ICMS ST	E	N03	N	1-1	3v2-4	Alíquota do ICMS ST sem o FCP. Quando for o caso, informar a alíquota do FCP no campo pFCP
184	N23	vICMSST	Valor do ICMS ST	E	N03	N	1-1	13v2	Valor do ICMS ST retido
184.0	N23.1	-x-	Sequência XML	G	N03		0-1		Grupo opcional. (Incluído na NT2016.002)
184.1	N23a	vBCFCPST	Valor da Base de Cálculo do FCP retido por Substituição Tributária	E	N23.1	N	1-1	13v2	Informar o valor da Base de Cálculo do FCP retido por Substituição Tributária
184.2	N23b	pFCPST	Percentual do FCP retido por Substituição Tributária	E	N23.1	N	1-1	3v2-4	Percentual relativo ao Fundo de Combate à Pobreza (FCP) retido por substituição tributária.
184.4	N23d	vFCPST	Valor do FCP retido por Substituição Tributária	E	N23.1	N	1-1	13v2	Valor do ICMS relativo ao Fundo de Combate à Pobreza (FCP) retido por substituição tributária.

Grupo N04. Grupo Tributação do ICMS= 20

#	ID	Campo	Descrição	Ele	Pai	Tipo	Ocor.	Tam.	Observação
185	N04	ICMS20	Grupo Tributação do ICMS = 20	CG	N01		1-1		Tributação com redução de base de cálculo
186	N11	orig	Origem da mercadoria	E	N04	N	1-1	1	0 - Nacional, exceto as indicadas nos códigos 3, 4, 5 e 8; 1 - Estrangeira - Importação direta, exceto a indicada no código 6; 2 - Estrangeira - Adquirida no mercado interno, exceto a indicada no código 7; 3 - Nacional, mercadoria ou bem com Conteúdo de Importação superior a 40% e inferior ou igual a 70%; 4 - Nacional, cuja produção tenha sido feita em conformidade com os processos produtivos básicos de que tratam as legislações citadas nos Ajustes; 5 - Nacional, mercadoria ou bem com Conteúdo de Importação inferior ou igual a 40%; 6 - Estrangeira - Importação direta, sem similar nacional, constante em lista da CAMEX e gás natural; 7 - Estrangeira - Adquirida no mercado interno, sem similar nacional, constante lista CAMEX e gás natural. 8 - Nacional, mercadoria ou bem com Conteúdo de Importação superior a 70%;
187	N12	CST	Tributação do ICMS = 20	E	N04	N	1-1	2	20=Com redução de base de cálculo
188	N13	modBC	Modalidade de determinação da BC do ICMS	E	N04	N	1-1	1	0=Margem Valor Agregado (%); 1=Pauta (Valor); 2=Preço Tabelado Máx. (valor); 3=Valor da operação.
189	N14	pRedBC	Percentual da Redução de BC	E	N04	N	1-1	3v2-4	
190	N15	vBC	Valor da BC do ICMS	E	N04	N	1-1	13v2	
191	N16	pICMS	Alíquota do imposto	E	N04	N	1-1	3v2-4	Alíquota do ICMS sem o FCP. Quando for o caso, informar a alíquota do FCP no campo pFCP
192	N17	vICMS	Valor do ICMS	E	N04	N	1-1	13v2	

#	ID	Campo	Descrição	Ele	Pai	Tipo	Ocor.	Tam.	Observação
192.0	N17.1	-x-	Sequência XML	G	N04		0-1		Grupo opcional. (Incluído na NT2016.002)
192.w	N17a	vBCFCP	Valor da Base de Cálculo do FCP	E	N17.1	N	1-1	13v2	Informar o valor da Base de Cálculo do FCP
192.x	N17b	pFCP	Percentual do ICMS relativo ao Fundo de Combate à Pobreza (FCP)	E	N17.1	N	1-1	3v2-4	Percentual relativo ao Fundo de Combate à Pobreza (FCP).
192.y	N17c	vFCP	Valor do ICMS relativo ao Fundo de Combate à Pobreza (FCP)	E	N17.1	N	1-1	13v2	Valor do ICMS relativo ao Fundo de Combate à Pobreza (FCP).
192.1	N27.1	-x-	Sequência XML	G	N04		0-1		Grupo opcional.
192.2	N28a	vICMSDeson	Valor do ICMS desonerado	E	N27.1	N	1-1	13v2	Informar apenas nos motivos de desoneração documentados abaixo.
192.3	N28	motDesICMS	Motivo da desoneração do ICMS	E	N27.1	N	1-1	2	Campo será preenchido quando o campo anterior estiver preenchido. Informar o motivo da desoneração: 3=Uso na agropecuária; 9=Outros; 12=Órgão de fomento e desenvolvimento agropecuário.

Grupo N05. Grupo Tributação do ICMS= 30

#	ID	Campo	Descrição	Ele	Pai	Tipo	Ocor.	Tam.	Observação
193	N05	ICMS30	Grupo Tributação do ICMS = 30	CG	N01		1-1		Tributação Isenta ou não tributada e com cobrança do ICMS por substituição tributária
194	N11	orig	Origem da mercadoria	E	N05	N	1-1	1	0 - Nacional, exceto as indicadas nos códigos 3, 4, 5 e 8; 1 - Estrangeira - Importação direta, exceto a indicada no código 6; 2 - Estrangeira - Adquirida no mercado interno, exceto a indicada no código 7; 3 - Nacional, mercadoria ou bem com Conteúdo de Importação superior a 40% e inferior ou igual a 70%; 4 - Nacional, cuja produção tenha sido feita em conformidade com os processos produtivos básicos de que tratam as legislações citadas nos Ajustes; 5 - Nacional, mercadoria ou bem com Conteúdo de Importação inferior ou igual a 40%; 6 - Estrangeira - Importação direta, sem similar nacional, constante em lista da CAMEX e gás natural; 7 - Estrangeira - Adquirida no mercado interno, sem similar nacional, constante lista CAMEX e gás natural. 8 - Nacional, mercadoria ou bem com Conteúdo de Importação superior a 70%;
195	N12	CST	Tributação do ICMS = 30	E	N05	N	1-1	2	30=Isenta ou não tributada e com cobrança do ICMS por substituição tributária

#	ID	Campo	Descrição	Ele	Pai	Tipo	Ocor.	Tam.	Observação
196	N18	modBCST	Modalidade de determinação da BC do ICMS ST	E	N05	N	1-1	1	0=Preço tabelado ou máximo sugerido; 1=Lista Negativa (valor) 2=Lista Positiva (valor) 3=Lista Neutra (valor) 4=Margem Valor Agregado (%) 5=Pauta (valor) 6 = Valor da Operação (NT 2019.001)
197	N19	pMVASt	Percentual da margem de valor Adicionado do ICMS ST	E	N05	N	0-1	3v2-4	
198	N20	pRedBCST	Percentual da Redução de BC do ICMS ST	E	N05	N	0-1	3v2-4	
199	N21	vBCST	Valor da BC do ICMS ST	E	N05	N	1-1	13v2	
200	N22	pICMSST	Alíquota do imposto do ICMS ST	E	N05	N	1-1	3v2-4	Alíquota do ICMS ST sem o FCP. Quando for o caso, informar a alíquota do FCP no campo pFCP (Atualizado NT2016.002)
201	N23	vICMSST	Valor do ICMS ST	E	N05	N	1-1	13v2	Valor do ICMS ST retido
201.0	N23.1	-x-	Sequência XML	G	N05		0-1		Grupo opcional. (Incluído na NT2016.002)
201.w	N23a	vBCFCPST	Valor da Base de Cálculo do FCP	E	N23.1	N	1-1	13v2	Informar o valor da Base de Cálculo do FCP retido por Substituição Tributária
201.x	N23b	pFCPST	Percentual do FCP retido por Substituição Tributária	E	N23.1	N	1-1	3v2-4	Percentual relativo ao Fundo de Combate à Pobreza (FCP) retido por substituição tributária.
201.y	N23d	vFCPST	Valor do FCP retido por Substituição Tributária	E	N23.1	N	1-1	13v2	Valor do ICMS relativo ao Fundo de Combate à Pobreza (FCP) retido por substituição tributária.
201.1	N27.1	-x-	Sequência XML	G	N05		0-1		Grupo opcional.
201.2	N28a	vICMSDeson	Valor do ICMS desonerado	E	N27.1	N	1-1	13v2	Informar apenas nos motivos de desoneração documentados abaixo.
201.3	N28	motDesICMS	Motivo da desoneração do ICMS	E	N27.1	N	1-1	2	Campo será preenchido quando o campo anterior estiver preenchido. Informar o motivo da desoneração: 6=Utilitários e Motocicletas da Amazônia Ocidental e Áreas de Livre Comércio (Resolução 714/88 e 790/94 – CONTRAN e suas alterações); 7=SUFRAMA; 9=Outros;

Grupo N06. Grupo Tributação do ICMS= 40, 41, 50

#	ID	Campo	Descrição	Ele	Pai	Tipo	Ocor.	Tam.	Observação
202	N06	ICMS40	Grupo Tributação ICMS = 40, 41, 50	CG	N01		1-1		Tributação Isenta, Não tributada ou Suspensão.

#	ID	Campo	Descrição	Ele	Pai	Tipo	Ocor.	Tam.	Observação
203	N11	orig	Origem da mercadoria	E	N06	N	1-1	1	0 - Nacional, exceto as indicadas nos códigos 3, 4, 5 e 8; 1 - Estrangeira - Importação direta, exceto a indicada no código 6; 2 - Estrangeira - Adquirida no mercado interno, exceto a indicada no código 7; 3 - Nacional, mercadoria ou bem com Conteúdo de Importação superior a 40% e inferior ou igual a 70%; 4 - Nacional, cuja produção tenha sido feita em conformidade com os processos produtivos básicos de que tratam as legislações citadas nos Ajustes; 5 - Nacional, mercadoria ou bem com Conteúdo de Importação inferior ou igual a 40%; 6 - Estrangeira - Importação direta, sem similar nacional, constante em lista da CAMEX e gás natural; 7 - Estrangeira - Adquirida no mercado interno, sem similar nacional, constante lista CAMEX e gás natural. 8 - Nacional, mercadoria ou bem com Conteúdo de Importação superior a 70%;
204	N12	CST	Tributação do ICMS = 40, 41 ou 50	E	N06	N	1-1	2	40=Isenta; 41=Não tributada; 50=Suspensão.
204.00	N27.1	-x-	Sequência XML	G	N06		0-1		Grupo opcional.
204.01	N28a	vICMSDeson	Valor do ICMS	E	N27.1	N	1-1	13v2	Informar nas operações: a) com produtos beneficiados com a desoneração condicional do ICMS. b) destinadas à SUFRAMA, informando-se o valor que seria devido se não houvesse isenção. c) de venda a órgão da administração pública direta e suas fundações e autarquias com isenção do ICMS. (NT 2011/004 d) demais casos solicitados pelo Fisco. (NT2016.002)

#	ID	Campo	Descrição	Ele	Pai	Tipo	Ocor.	Tam.	Observação
204.02	N28	motDesICMS	Motivo da desoneração do ICMS	E	N27.1	N	1-1	2	<p>Campo será preenchido quando o campo anterior estiver preenchido. Informar o motivo da desoneração:</p> <p>1=Táxi; 3=Produtor Agropecuário; 4=Frotista/Locadora; 5=Diplomático/Consular; 6=Utilitários e Motocicletas da Amazônia Ocidental e Áreas de Livre Comércio (Resolução 714/88 e 790/94 – CONTRAN e suas alterações); 7=SUFRAMA; 8=Venda a Órgão Público; 9=Outros. (NT 2011/004); 10=Deficiente Condutor (Convênio ICMS 38/12); 11=Deficiente Não Condutor (Convênio ICMS 38/12). 16=Olimpíadas Rio 2016 (NT 2015.002); 90=Solicitado pelo Fisco (NT2016.002) Revogada a partir da versão 3.10 a possibilidade de usar o motivo 2=Deficiente Físico</p>

Grupo N07. Grupo Tributação do ICMS= 51

#	ID	Campo	Descrição	Ele	Pai	Tipo	Ocor.	Tam.	Observação
205	N07	ICMS51	Grupo Tributação do ICMS = 51	CG	N01		1-1		Tributação com Diferimento (a exigência do preenchimento das informações do ICMS diferido fica a critério de cada UF).
206	N11	orig	Origem da mercadoria	E	N07	N	1-1	1	<p>0 - Nacional, exceto as indicadas nos códigos 3, 4, 5 e 8; 1 - Estrangeira - Importação direta, exceto a indicada no código 6; 2 - Estrangeira - Adquirida no mercado interno, exceto a indicada no código 7; 3 - Nacional, mercadoria ou bem com Conteúdo de Importação superior a 40% e inferior ou igual a 70%; 4 - Nacional, cuja produção tenha sido feita em conformidade com os processos produtivos básicos de que tratam as legislações citadas nos Ajustes; 5 - Nacional, mercadoria ou bem com Conteúdo de Importação inferior ou igual a 40%; 6 - Estrangeira - Importação direta, sem similar nacional, constante em lista da CAMEX e gás natural; 7 - Estrangeira - Adquirida no mercado interno, sem similar nacional, constante lista CAMEX e gás natural. 8 - Nacional, mercadoria ou bem com Conteúdo de Importação superior a 70%;</p>

#	ID	Campo	Descrição	Ele	Pai	Tipo	Ocor.	Tam.	Observação
207	N12	CST	Tributação do ICMS = 51	E	N07	N	1-1	2	51=Diferimento
208	N13	modBC	Modalidade de determinação da BC do ICMS	E	N07	N	0-1	1	0=Margem Valor Agregado (%); 1=Pauta (Valor); 2=Preço Tabelado Máx. (valor); 3=Valor da operação.
209	N14	pRedBC	Percentual da Redução de BC	E	N07	N	0-1	3v2-4	
210	N15	vBC	Valor da BC do ICMS	E	N07	N	0-1	13v2	
211	N16	pICMS	Alíquota do imposto	E	N07	N	0-1	3v2-4	Alíquota do ICMS sem o FCP. Quando for o caso, informar a alíquota do FCP no campo pFCP (Atualizado NT2016.002)
211.01	N16a	vICMSOp	Valor do ICMS da Operação	E	N07	N	0-1	13v2	Valor como se não tivesse o diferimento
211.02	N16b	pDif	Percentual do diferimento	E	N07	N	0-1	3v2-4	No caso de diferimento total, informar o percentual de diferimento "100".
211.03	N16c	vICMSDif	Valor do ICMS diferido	E	N07	N	0-1	13v2	
212	N17	vICMS	Valor do ICMS	E	N07	N	0-1	13v2	Informar o valor realmente devido.
212.0	N17.1	-x-	Sequência XML	G	N07		0-1		Grupo opcional. (Incluído na NT2016.002)
212.w	N17a	vBCFCP	Valor da Base de Cálculo do FCP	E	N17.1	N	1-1	13v2	Informar o valor da Base de Cálculo do FCP
212.x	N17b	pFCP	Percentual do ICMS relativo ao Fundo de Combate à Pobreza (FCP)	E	N17.1	N	1-1	3v2-4	Percentual relativo ao Fundo de Combate à Pobreza (FCP).
212.y	N17c	vFCP	Valor do ICMS relativo ao Fundo de Combate à Pobreza (FCP)	E	N17.1	N	1-1	13v2	Valor do ICMS relativo ao Fundo de Combate à Pobreza (FCP).

Grupo N08. Grupo Tributação do ICMS= 60

#	ID	Campo	Descrição	Ele	Pai	Tipo	Ocor.	Tam.	Observação
213	N08	ICMS60	Grupo Tributação do ICMS = 60	CG	N01		1-1		Tributação ICMS cobrado anteriormente por substituição tributária

#	ID	Campo	Descrição	Ele	Pai	Tipo	Ocor.	Tam.	Observação
214	N11	orig	Origem da mercadoria	E	N08	N	1-1	1	0 - Nacional, exceto as indicadas nos códigos 3, 4, 5 e 8; 1 - Estrangeira - Importação direta, exceto a indicada no código 6; 2 - Estrangeira - Adquirida no mercado interno, exceto a indicada no código 7; 3 - Nacional, mercadoria ou bem com Conteúdo de Importação superior a 40% e inferior ou igual a 70%; 4 - Nacional, cuja produção tenha sido feita em conformidade com os processos produtivos básicos de que tratam as legislações citadas nos Ajustes; 5 - Nacional, mercadoria ou bem com Conteúdo de Importação inferior ou igual a 40%; 6 - Estrangeira - Importação direta, sem similar nacional, constante em lista da CAMEX e gás natural; 7 - Estrangeira - Adquirida no mercado interno, sem similar nacional, constante lista CAMEX e gás natural. 8 - Nacional, mercadoria ou bem com Conteúdo de Importação superior a 70%;
215	N12	CST	Tributação do ICMS = 60	E	N08	N	1-1	2	60=ICMS cobrado anteriormente por substituição tributária
215.1	N25.1	-x-	Sequência XML	G	N08		0-1		Grupo opcional.
216	N26	vBCSTRet	Valor da BC do ICMS ST retido	E	N25.1	N	1-1	13v2	Valor da BC do ICMS ST cobrado anteriormente por ST (v2.0). O valor pode ser omitido quando a legislação não exigir a sua informação. (NT 2011/004)
216.1	N26a	pST	Alíquota suportada pelo Consumidor Final	E	N25.1	N	1-1	3v2-4	Deve ser informada a alíquota do cálculo do ICMS-ST, já incluso o FCP caso incida sobre a mercadoria. Exemplo: alíquota da mercadoria na venda ao consumidor final = 18% e 2% de FCP. A alíquota a ser informada no campo pST deve ser 20%. (Atualizado NT2016.002)
216.2	N26b	vCMSSubstituto	Valor do ICMS próprio do Substituto	E	N25.1	N	0-1	13v2	Valor do ICMS Próprio do Substituto cobrado em operação anterior (Criado na NT 2018.005. Atualizado na 2018.005 v1.20)
217	N27	vICMSSTRet	Valor do ICMS ST retido	E	N25.1	N	1-1	13v2	Valor do ICMS ST cobrado anteriormente por ST (v2.0). O valor pode ser omitido quando a legislação não exigir a sua informação. (NT 2011/004)
217.0	N27.1 -	-x-	Sequência XML	G	N08		0-1		Grupo opcional. (Incluído na NT2016.002)
217.w	N27a	vBCFCPSTRet	Valor da Base de Cálculo do FCP retido anteriormente	E	N27.1	N	1-1	13v2	Informar o valor da Base de Cálculo do FCP retido anteriormente por ST
217.x	N27b	pFCPSTRet	Percentual do FCP retido anteriormente por Substituição Tributária	E	N27.1	N	1-1	3v2-4	Percentual relativo ao Fundo de Combate à Pobreza (FCP) retido por substituição tributária.
217.y	N27d	vFCPSTRet	Valor do FCP retido por Substituição Tributária	E	N27.1	N	1-1	13v2	Valor do ICMS relativo ao Fundo de Combate à Pobreza (FCP) retido por substituição tributária.
217.1	N33	-x-	Sequência XML	G	N08		0-1		Grupo opcional para informações do ICMS Efetivo (Incluído na NT2016.002)

#	ID	Campo	Descrição	Ele	Pai	Tipo	Ocor.	Tam.	Observação
217.2	N34	pRedBCEfet	Percentual de redução da base de cálculo efetiva	E	N33	N	1-1	3v2-4	Percentual de redução, caso estivesse submetida ao regime comum de tributação, para obtenção da base de cálculo efetiva (vBCEfet). Obs.: opcional a critério da UF.
217.3	N35	vBCEfet	Valor da base de cálculo efetiva	E	N33	N	1-1	13v2	Valor da base de cálculo que seria atribuída à operação própria do contribuinte substituído, caso estivesse submetida ao regime comum de tributação, obtida pelo produto do Vprod por (1- pRedBCEfet). Obs.: opcional a critério da UF.
217.4	N36	pICMSEfet	Alíquota do ICMS efetiva	E	N33	N	1-1	3v2-4	Alíquota do ICMS na operação a consumidor final, caso estivesse submetida ao regime comum de tributação. Obs.: opcional a critério da UF.
217.5	N37	vICMSEfet	Valor do ICMS efetivo	E	N33	N	1-1	13v2	Obtido pelo produto do valor do campo pICMSEfet pelo valor do campo vBCEfet, caso estivesse submetida ao regime comum de tributação. Obs.: opcional a critério da UF.

Grupo N09. Grupo Tributação do ICMS= 70

#	ID	Campo	Descrição	Ele	Pai	Tipo	Ocor.	Tam.	Observação
218	N09	ICMS70	Grupo Tributação do ICMS = 70	CG	N01		1-1		Tributação ICMS com redução de base de cálculo e cobrança do ICMS por substituição tributária
219	N11	orig	Origem da mercadoria	E	N09	N	1-1	1	0 - Nacional, exceto as indicadas nos códigos 3, 4, 5 e 8; 1 - Estrangeira - Importação direta, exceto a indicada no código 6; 2 - Estrangeira - Adquirida no mercado interno, exceto a indicada no código 7; 3 - Nacional, mercadoria ou bem com Conteúdo de Importação superior a 40% e inferior ou igual a 70%; 4 - Nacional, cuja produção tenha sido feita em conformidade com os processos produtivos básicos de que tratam as legislações citadas nos Ajustes; 5 - Nacional, mercadoria ou bem com Conteúdo de Importação inferior ou igual a 40%; 6 - Estrangeira - Importação direta, sem similar nacional, constante em lista da CAMEX e gás natural; 7 - Estrangeira - Adquirida no mercado interno, sem similar nacional, constante lista CAMEX e gás natural. 8 - Nacional, mercadoria ou bem com Conteúdo de Importação superior a 70%;
220	N12	CST	Tributação do ICMS = 70	E	N09	N	1-1	2	70=Com redução de base de cálculo e cobrança do ICMS por substituição tributária

#	ID	Campo	Descrição	Ele	Pai	Tipo	Ocor.	Tam.	Observação
221	N13	modBC	Modalidade de determinação da BC do ICMS	E	N09	N	1-1	1	0=Margem Valor Agregado (%); 1=Pauta (Valor); 2=Preço Tabelado Máx. (valor); 3=Valor da operação.
222	N14	pRedBC	Percentual da Redução de BC	E	N09	N	1-1	3v2-4	
223	N15	vBC	Valor da BC do ICMS	E	N09	N	1-1	13v2	
224	N16	pICMS	Alíquota do imposto	E	N09	N	1-1	3v2-4	Alíquota do ICMS sem o FCP. Quando for o caso, informar a alíquota do FCP no campo pFCP.
225	N17	vICMS	Valor do ICMS	E	N09	N	1-1	13v2	
225.0	N17.0	-x-	Sequência XML	G	N09		0-1		Grupo opcional. (Incluído na NT2016.002)
225.1	N17a	vBCFCP	Valor da Base de Cálculo do FCP	E	N17.0	N	1-1	13v2	Informar o valor da Base de Cálculo do FCP retido anteriormente por ST
225.2	N17b	pFCP	Percentual do ICMS relativo ao Fundo de Combate à Pobreza (FCP)	E	N17.0	N	1-1	3v2-4	Percentual relativo ao Fundo de Combate à Pobreza (FCP) retido por substituição tributária. Nota: Percentual máximo de 2%, conforme a legislação.
225.3	N17c	vFCP	Valor do ICMS relativo ao Fundo de Combate à Pobreza (FCP)	E	N17.0	N	1-1	13v2	Valor do ICMS relativo ao Fundo de Combate à Pobreza (FCP) retido por substituição tributária.
226	N18	modBCST	Modalidade de determinação da BC do ICMS ST	E	N09	N	1-1	1	0=Preço tabelado ou máximo sugerido 1=Lista Negativa (valor) 2=Lista Positiva (valor) 3=Lista Neutra (valor) 4=Margem Valor Agregado (%) 5=Pauta (valor)
227	N19	pMVA	Percentual da margem de valor Adicionado do ICMS ST	E	N09	N	0-1	3v2-4	
228	N20	pRedBCST	Percentual da Redução de BC do ICMS ST	E	N09	N	0-1	3v2-4	
229	N21	vBCST	Valor da BC do ICMS ST	E	N09	N	1-1	13v2	
230	N22	pICMSST	Alíquota do imposto do ICMS ST	E	N09	N	1-1	3v2-4	Alíquota do ICMS ST sem o FCP. Quando for o caso, informar a alíquota do FCP no campo pFCP (Atualizado NT2016.002)
231	N23	vICMSST	Valor do ICMS ST	E	N09	N	1-1	13v2	Valor do ICMS ST retido
231.0	N23.1	-x-	Sequência XML	G	N09		0-1		Grupo opcional. (Incluído na NT2016.002)
231.w	N23a	vBCFCPST	Informar o valor da Base de Cálculo do FCP retido por Substituição Tributária	E	N23.1	N	1-1	13v2	Informar o valor da Base de Cálculo do FCP retido por Substituição Tributária
231.x	N23b	pFCPST	Percentual do FCP retido por Substituição Tributária	E	N23.1	N	1-1	3v2-4	Percentual relativo ao Fundo de Combate à Pobreza (FCP) retido por substituição tributária. Nota: Percentual máximo de 2%, conforme a legislação.
231.y	N23d	vFCPST	Valor do FCP retido por Substituição Tributária	E	N23.1	N	1-1	13v2	Valor do ICMS relativo ao Fundo de Combate à Pobreza (FCP) retido por substituição tributária.
231.1	N27.1	-x-	Sequência XML	G	N09		0-1		Grupo opcional.
231.2	N28a	vICMSDeson	Valor do ICMS desonerado	E	N27.1	N	1-1	13v2	Informar apenas nos motivos de desoneração documentados abaixo.
231.3	N28	motDesICMS	Motivo da desoneração do ICMS	E	N27.1	N	1-1	2	Campo será preenchido quando o campo anterior estiver preenchido. Informar o motivo da desoneração: 3=Uso na agropecuária 9=Outros 12=Órgão de fomento e desenvolvimento agropecuário

Grupo N10. Grupo Tributação do ICMS= 90

#	ID	Campo	Descrição	Ele	Pai	Tipo	Ocor.	Tam.	Observação
232	N10	ICMS90	Grupo Tributação do ICMS = 90	CG	N01		1-1		Tributação ICMS: Outros
233	N11	orig	Origem da mercadoria	E	N10	N	1-1	1	0 - Nacional, exceto as indicadas nos códigos 3, 4, 5 e 8; 1 - Estrangeira - Importação direta, exceto a indicada no código 6; 2 - Estrangeira - Adquirida no mercado interno, exceto a indicada no código 7; 3 - Nacional, mercadoria ou bem com Conteúdo de Importação superior a 40% e inferior ou igual a 70%; 4 - Nacional, cuja produção tenha sido feita em conformidade com os processos produtivos básicos de que tratam as legislações citadas nos Ajustes; 5 - Nacional, mercadoria ou bem com Conteúdo de Importação inferior ou igual a 40%; 6 - Estrangeira - Importação direta, sem similar nacional, constante em lista da CAMEX e gás natural; 7 - Estrangeira - Adquirida no mercado interno, sem similar nacional, constante lista CAMEX e gás natural. 8 - Nacional, mercadoria ou bem com Conteúdo de Importação superior a 70%;
234	N12	CST	Tributação do ICMS = 90	E	N10	N	1-1	2	90=Outros
234.1	N12.1	-x-	Sequência XML	G	N10		0-1		Grupo opcional.
235	N13	modBC	Modalidade de determinação da BC do ICMS	E	N12.1	N	1-1	1	0=Margem Valor Agregado (%); 1=Pauta (Valor); 2=Preço Tabelado Máx. (valor); 3=Valor da operação.
236	N15	vBC	Valor da BC do ICMS	E	N12.1	N	1-1	13v2	
237	N14	pRedBC	Percentual da Redução de BC	E	N12.1	N	0-1	3v2-4	
238	N16	pICMS	Alíquota do imposto	E	N12.1	N	1-1	3v2-4	Alíquota do ICMS sem o FCP. Quando for o caso, informar a alíquota do FCP no campo pFCP (Atualizado NT2016.002)
239	N17	vICMS	Valor do ICMS	E	N12.1	N	1-1	13v2	
239.0	N17.0	-x-	Sequência XML	G	N12.1		0-1		Grupo opcional. (Incluído na NT2016.002)
239.w	N17a	vBCFCP	Valor da Base de Cálculo do FCP	E	N17.0	N	1-1	13v2	Informar o valor da Base de Cálculo do FCP
239.x	N17b	pFCP	Percentual do ICMS relativo ao Fundo de Combate à Pobreza (FCP)	E	N17.0	N	1-1	3v2-4	Percentual relativo ao Fundo de Combate à Pobreza (FCP). Nota: Percentual máximo de 2%, conforme a legislação.
239.y	N17c	vFCP	Valor do ICMS relativo ao Fundo de Combate à Pobreza (FCP)	E	N17.0	N	1-1	13v2	Valor do ICMS relativo ao Fundo de Combate à Pobreza (FCP).
239.1	N17.1	-x-	Sequência XML	G	N10		0-1		Grupo opcional.

#	ID	Campo	Descrição	Ele	Pai	Tipo	Ocor.	Tam.	Observação
240	N18	modBCST	Modalidade de determinação da BC do ICMS ST	E	N17.1	N	1-1	1	0=Preço tabelado ou máximo sugerido 1=Lista Negativa (valor) 2=Lista Positiva (valor) 3=Lista Neutra (valor) 4=Margem Valor Agregado (%) 5=Pauta (valor)
241	N19	pMVASt	Percentual da margem de valor Adicionado do ICMS ST	E	N17.1	N	0-1	3v2-4	
242	N20	pRedBCST	Percentual da Redução de BC do ICMS ST	E	N17.1	N	0-1	3v2-4	
243	N21	vBCST	Valor da BC do ICMS ST	E	N17.1	N	1-1	13v2	
244	N22	pICMSST	Alíquota do imposto do ICMS ST	E	N17.1	N	1-1	3v2-4	Alíquota do ICMS ST sem o FCP. Quando for o caso, informar a alíquota do FCP no campo pFCP (Atualizado NT2016.002)
245	N23	vICMSST	Valor do ICMS ST	E	N17.1	N	1-1	13v2	Valor do ICMS ST retido
245.0	N23.1	-x-	Sequência XML	G	N17.1		0-1		Grupo opcional. (Incluído na NT2016.002)
245.w	N23.a	vBCFCPST	Valor da Base de Cálculo do FCP retido por Substituição Tributária	E	N23.1	N	1-1	13v2	Informar o valor da Base de Cálculo do FCP retido por Substituição Tributária
245.x	N23.b	pFCPST	Percentual do FCP retido por Substituição Tributária	E	N23.1	N	1-1	3v2-4	Percentual relativo ao Fundo de Combate à Pobreza (FCP) retido por substituição tributária.
245.y	N23.d	vFCPST	Valor do FCP retido por Substituição Tributária	E	N23.1	N	1-1	13v2	Valor do ICMS relativo ao Fundo de Combate à Pobreza (FCP) retido por substituição tributária.
245.1	N27.1	-x-	Sequência XML	G	N10		0-1		Grupo opcional.
245.2	N28a	vICMSDeson	Valor do ICMS desonerado	E	N27.1	N	1-1	13v2	Informar apenas nos motivos de desoneração documentados abaixo.
245.3	N28	motDesICMS	Motivo da desoneração do ICMS	E	N27.1	N	1-1	2	Campo será preenchido quando o campo anterior estiver preenchido. Informar o motivo da desoneração: 3=Uso na agropecuária; 9=Outros; 12=Órgão de fomento e desenvolvimento agropecuário.

Grupo N10a. Grupo de Partilha do ICMS

#	ID	Campo	Descrição	Ele	Pai	Tipo	Ocor.	Tam.	Observação
245.01	N10a	ICMSPart	Grupo de Partilha do ICMS entre a UF de origem e UF de destino ou a UF definida na legislação.	CG	N01		1-1		Operação interestadual para consumidor final com partilha do ICMS devido na operação entre a UF de origem e a do destinatário, ou a UF definida na legislação. (Ex. UF da concessionária de entrega do veículo) (v2.0)

#	ID	Campo	Descrição	Ele	Pai	Tipo	Ocor.	Tam.	Observação
245.02	N11	orig	Origem da mercadoria	E	N10a	N	1-1	1	0 - Nacional, exceto as indicadas nos códigos 3, 4, 5 e 8; 1 - Estrangeira - Importação direta, exceto a indicada no código 6; 2 - Estrangeira - Adquirida no mercado interno, exceto a indicada no código 7; 3 - Nacional, mercadoria ou bem com Conteúdo de Importação superior a 40% e inferior ou igual a 70%; 4 - Nacional, cuja produção tenha sido feita em conformidade com os processos produtivos básicos de que tratam as legislações citadas nos Ajustes; 5 - Nacional, mercadoria ou bem com Conteúdo de Importação inferior ou igual a 40%; 6 - Estrangeira - Importação direta, sem similar nacional, constante em lista da CAMEX e gás natural; 7 - Estrangeira - Adquirida no mercado interno, sem similar nacional, constante lista CAMEX e gás natural. 8 - Nacional, mercadoria ou bem com Conteúdo de Importação superior a 70%;
245.03	N12	CST	Tributação do ICMS	E	N10a	N	1-1	2	10=Tributada e com cobrança do ICMS por substituição tributária; 90=Outros.
245.04	N13	modBC	Modalidade de determinação da BC do ICMS	E	N10a	N	1-1	1	0=Margem Valor Agregado (%) 1=Pauta (Valor) 2=Preço Tabelado Máx. (valor) 3=Valor da operação
245.05	N15	vBC	Valor da BC do ICMS	E	N10a	N	1-1	13v2	(v2.0)
245.06	N14	pRedBC	Percentual da Redução de BC	E	N10a	N	0-1	3v2-4	(v2.0)
245.07	N16	pICMS	Alíquota do imposto	E	N10a	N	1-1	3v2-4	(v2.0)
245.08	N17	vICMS	Valor do ICMS	E	N10a	N	1-1	13v2	
245.09	N18	modBCST	Modalidade de determinação da BC do ICMS ST	E	N10a	N	1-1	1	0=Preço tabelado ou máximo sugerido 1=Lista Negativa (valor) 2=Lista Positiva (valor); 3=Lista Neutra (valor) 4=Margem Valor Agregado (%); 5=Pauta (valor)
245.10	N19	pMVAST	Percentual da margem de valor Adicionado do ICMS ST	E	N10a	N	0-1	3v2-4	(v2.0)
245.11	N20	pRedBCST	Percentual da Redução de BC do ICMS ST	E	N10a	N	0-1	3v2-4	(v2.0)
245.12	N21	vBCST	Valor da BC do ICMS ST	E	N10a	N	1-1	13v2	(v2.0)
245.13	N22	pICMSST	Alíquota do imposto do ICMS ST	E	N10a	N	1-1	3v2-4	(v2.0)
245.14	N23	vICMSST	Valor do ICMS ST	E	N10a	N	1-1	13v2	Valor do ICMS ST(v2.0)
245.15	N25	pBCOp	Percentual da BC operação própria	E	N10a	N	1-1	3v2-4	Percentual para determinação do valor da Base de Cálculo da operação própria. (v2.0)
245.16	N24	UFST	UF para qual é devido o ICMS ST	E	N10a	C	1-1	2	Sigla da UF para qual é devido o ICMS ST da operação. Informar "EX" para Exterior. (v2.0)

Grupo N10b. Grupo de Repasse do ICMS ST

#	ID	Campo	Descrição	Ele	Pai	Tipo	Ocor.	Tam.	Observação
245.17	N10b	ICMSST	Grupo de Repasse de ICMS ST retido anteriormente em operações interestaduais com repasses através do Substituto Tributário	CG	N01		1-1		Grupo de informação do ICMS ST devido para a UF de destino, nas operações interestaduais de produtos que tiveram retenção antecipada de ICMS por ST na UF do remetente. Repasse via Substituto Tributário. (v2.0)
245.18	N11	orig	Origem da mercadoria	E	N10b	N	1-1	1	0 - Nacional, exceto as indicadas nos códigos 3, 4, 5 e 8; 1 - Estrangeira - Importação direta, exceto a indicada no código 6; 2 - Estrangeira - Adquirida no mercado interno, exceto a indicada no código 7; 3 - Nacional, mercadoria ou bem com Conteúdo de Importação superior a 40% e inferior ou igual a 70%; 4 - Nacional, cuja produção tenha sido feita em conformidade com os processos produtivos básicos de que tratam as legislações citadas nos Ajustes; 5 - Nacional, mercadoria ou bem com Conteúdo de Importação inferior ou igual a 40%; 6 - Estrangeira - Importação direta, sem similar nacional, constante em lista da CAMEX e gás natural; 7 - Estrangeira - Adquirida no mercado interno, sem similar nacional, constante lista CAMEX e gás natural. 8 - Nacional, mercadoria ou bem com Conteúdo de Importação superior a 70%;
245.19	N12	CST	Tributação do ICMS	E	N10b	N	1-1	2	41=Não Tributado (v2.0). 60= cobrado anteriormente por substituição tributária (Incluído NT2016.002)
245.20	N26	vBCSTRet	Valor do BC do ICMS ST retido na UF remetente	E	N10b	N	1-1	13v2	Informar o valor da BC do ICMS ST retido na UF remetente (v2.0)
245.20a	N26a	pST	Alíquota suportada pelo Consumidor Final	E	N10b	N	0-1	3v2-4	Deve ser informada a alíquota do cálculo do ICMS-ST, já incluso o FCP caso incida sobre a mercadoria. Exemplo: alíquota da mercadoria na venda ao consumidor final = 18% e 2% de FCP. A alíquota a ser informada no campo pST deve ser 20%. (Criado na NT 2018.005 v1.10. Atualizado na 2018.005 v1.20)
245.20b	N26b	viCMSSubstituto	Valor do ICMS próprio do Substituto	E	N10b	N	0-1	13v2	Valor do ICMS Próprio do Substituto cobrado em operação anterior (Criado na NT 2018.005 v1.10. Atualizado na 2018.005 v1.20)
245.21	N27	viCMSSTRet	Valor do ICMS ST retido na UF remetente	E	N10b	N	1-1	13v2	Informar o valor do ICMS ST retido na UF remetente (v2.0)
245.21a	N27.1	-x-	Sequência XML	G	N10b		0-1		Grupo opcional para informações do FCP retido anteriormente por ST (Criado na NT 2018.005)

#	ID	Campo	Descrição	Ele	Pai	Tipo	Ocor.	Tam.	Observação
245.21b	N27a	vBCFCPSTRet	Valor da Base de Cálculo do FCP retido anteriormente	E	N27.1	N	1-1	13v2	Informar o valor da Base de Cálculo do FCP retido anteriormente por ST (Criado na NT 2018.005)
245.21c	N27b	pFCPSTRet	Percentual do FCP retido anteriormente por Substituição Tributária	E	N27.1	N	1-1	3v2-4	Percentual relativo ao Fundo de Combate à Pobreza (FCP) retido por substituição tributária. (Criado na NT 2018.005)
245.21d	N27d	vFCPSTRet	Valor do FCP retido por Substituição Tributária	E	N27.1	N	1-1	13v2	Valor do ICMS relativo ao Fundo de Combate à Pobreza (FCP) retido por substituição tributária. (Criado na NT 2018.005)
245.22	N31	vBCSTDest	Valor da BC do ICMS ST da UF destino	E	N10b	N	1-1	13v2	Informar o valor da BC do ICMS ST da UF destino (v2.0)
245.23	N32	viCMSSTDest	Valor do ICMS ST da UF destino	E	N10b	N	1-1	13v2	Informar o valor do ICMS ST da UF destino (v2.0)
245.23a	N33	-x-	Sequência XML	G	N10b		0-1		Grupo opcional para informações do ICMS Efetivo (Criado na NT 2018.005 v1.10)
245.23b	N34	pRedBCEfet	Percentual de redução da base de cálculo efetiva	E	N33	N	1-1	3v2-4	Percentual de redução, caso estivesse submetida ao regime comum de tributação, para obtenção da base de cálculo efetiva (vBCEfet). Obs.: opcional a critério da UF. (Criado na NT 2018.005 v1.10)
245.23c	N35	vBCEfet	Valor da base de cálculo efetiva	E	N33	N	1-1	13v2	Valor da base de cálculo que seria atribuída à operação própria do contribuinte substituído, caso estivesse submetida ao regime comum de tributação, obtida pelo produto do Vprod por (1- pRedBCEfet). Obs.: opcional a critério da UF (Criado na NT 2018.005 v1.10).
245.23d	N36	pICMSEfet	Alíquota do ICMS efetiva	E	N33	N	1-1	3v2-4	Alíquota do ICMS na operação a consumidor final, caso estivesse submetida ao regime comum de tributação. Obs.: opcional a critério da UF (Criado na NT 2018.005 v1.10).
245.23e	N37	viCMSEfet	Valor do ICMS efetivo	E	N33	N	1-1	13v2	Obtido pelo produto do valor do campo pICMSEfet pelo valor do campo vBCEfet, caso estivesse submetida ao regime comum de tributação. Obs.: opcional a critério da UF. (Criado na NT 2018.005 v1.10)

Grupo N10c. Grupo CRT=1 (CSO 101)

#	ID	Campo	Descrição	Ele	Pai	Tipo	Ocor.	Tam.	Observação
245.24	N10c	ICMSSN101	Grupo CRT=1 – Simples Nacional e CSOSN=101	CG	N01		1-1		Tributação ICMS pelo Simples Nacional, CSOSN=101 (v2.0)

#	ID	Campo	Descrição	Ele	Pai	Tipo	Ocor.	Tam.	Observação
245.25	N11	orig	Origem da mercadoria	E	N10c	N	1-1	1	0 - Nacional, exceto as indicadas nos códigos 3, 4, 5 e 8; 1 - Estrangeira - Importação direta, exceto a indicada no código 6; 2 - Estrangeira - Adquirida no mercado interno, exceto a indicada no código 7; 3 - Nacional, mercadoria ou bem com Conteúdo de Importação superior a 40% e inferior ou igual a 70%; 4 - Nacional, cuja produção tenha sido feita em conformidade com os processos produtivos básicos de que tratam as legislações citadas nos Ajustes; 5 - Nacional, mercadoria ou bem com Conteúdo de Importação inferior ou igual a 40%; 6 - Estrangeira - Importação direta, sem similar nacional, constante em lista da CAMEX e gás natural; 7 - Estrangeira - Adquirida no mercado interno, sem similar nacional, constante lista CAMEX e gás natural. 8 - Nacional, mercadoria ou bem com Conteúdo de Importação superior a 70%;
245.26	N12a	CSOSN	Código de Situação da Operação – Simples Nacional	E	N10c	N	1-1	3	101=Tributada pelo Simples Nacional com permissão de crédito. (v2.0)
245.27	N29	pCredSN	Alíquota aplicável de cálculo do crédito (Simples Nacional).	E	N10c	N	1-1	3v2-4	(v2.0)
245.28	N30	vCredICMSSN	Valor crédito do ICMS que pode ser aproveitado nos termos do art. 23 da LC 123 (Simples Nacional)	E	N10c	N	1-1	13v2	(v2.0)

Grupo N10d. Grupo CRT=1 (CSOSN 102, 103, 300 ou 400)

#	ID	Campo	Descrição	Ele	Pai	Tipo	Ocor.	Tam.	Observação
245.24	N10d	ICMSSN102	Grupo CRT=1 – Simples Nacional e CSOSN=102, 103, 300 ou 400	CG	N01		1-1		Tributação ICMS pelo Simples Nacional, CSOSN=102, 103, 300 ou 400 (v2.0)

#	ID	Campo	Descrição	Ele	Pai	Tipo	Ocor.	Tam.	Observação
245.25	N11	orig	Origem da mercadoria	E	N10d	N	1-1	1	0 - Nacional, exceto as indicadas nos códigos 3, 4, 5 e 8; 1 - Estrangeira - Importação direta, exceto a indicada no código 6; 2 - Estrangeira - Adquirida no mercado interno, exceto a indicada no código 7; 3 - Nacional, mercadoria ou bem com Conteúdo de Importação superior a 40% e inferior ou igual a 70%; 4 - Nacional, cuja produção tenha sido feita em conformidade com os processos produtivos básicos de que tratam as legislações citadas nos Ajustes; 5 - Nacional, mercadoria ou bem com Conteúdo de Importação inferior ou igual a 40%; 6 - Estrangeira - Importação direta, sem similar nacional, constante em lista da CAMEX e gás natural; 7 - Estrangeira - Adquirida no mercado interno, sem similar nacional, constante lista CAMEX e gás natural. 8 - Nacional, mercadoria ou bem com Conteúdo de Importação superior a 70%;
245.26	N12a	CSOSN	Código de Situação da Operação – Simples Nacional	E	N10d	N	1-1	3	102=Tributada pelo Simples Nacional sem permissão de crédito. 103=Isenção do ICMS no Simples Nacional para faixa de receita bruta. 300=Imune. 400=Não tributada pelo Simples Nacional (v2.0) (v2.0)

Grupo N10e. Grupo CRT=1 (CSOSN 201)

#	ID	Campo	Descrição	Ele	Pai	Tipo	Ocor.	Tam.	Observação
245.27	N10e	ICMSSN201	Grupo CRT=1 – Simples Nacional e CSOSN=201	CG	N01		1-1		Tributação ICMS pelo Simples Nacional, CSOSN=201 (v2.0)

#	ID	Campo	Descrição	Ele	Pai	Tipo	Ocor.	Tam.	Observação
245.28	N11	orig	Origem da mercadoria	E	N10e	N	1-1	1	0 - Nacional, exceto as indicadas nos códigos 3, 4, 5 e 8; 1 - Estrangeira - Importação direta, exceto a indicada no código 6; 2 - Estrangeira - Adquirida no mercado interno, exceto a indicada no código 7; 3 - Nacional, mercadoria ou bem com Conteúdo de Importação superior a 40% e inferior ou igual a 70%; 4 - Nacional, cuja produção tenha sido feita em conformidade com os processos produtivos básicos de que tratam as legislações citadas nos Ajustes; 5 - Nacional, mercadoria ou bem com Conteúdo de Importação inferior ou igual a 40%; 6 - Estrangeira - Importação direta, sem similar nacional, constante em lista da CAMEX e gás natural; 7 - Estrangeira - Adquirida no mercado interno, sem similar nacional, constante lista CAMEX e gás natural. 8 - Nacional, mercadoria ou bem com Conteúdo de Importação superior a 70%;
245.29	N12a	CSOSN	Código de Situação da Operação – Simples Nacional	E	N10e	N	1-1	3	201=Tributada pelo Simples Nacional com permissão de crédito e com cobrança do ICMS por Substituição Tributária (v2.0)
245.30	N18	modBCST	Modalidade de determinação da BC do ICMS ST	E	N10e	N	1-1	1	0=Preço tabelado ou máximo sugerido 1=Lista Negativa (valor) 2=Lista Positiva (valor); 3=Lista Neutra (valor) 4=Margem Valor Agregado (%) 5=Pauta (valor)
245.31	N19	pMVASt	Percentual da margem de valor Adicionado do ICMS ST	E	N10e	N	0-1	3v2-4	(v2.0)
245.32	N20	pRedBCST	Percentual da Redução de BC do ICMS ST	E	N10e	N	0-1	3v2-4	(v2.0)
245.33	N21	vBCST	Valor da BC do ICMS ST	E	N10e	N	1-1	13v2	(v2.0)
245.34	N22	pICMSST	Alíquota do imposto do ICMS ST	E	N10e	N	1-1	3v2-4	Alíquota do ICMS ST sem o FCP. Quando for o caso, informar a alíquota do FCP no campo pFCP (Atualizado NT2016.002)
245.35	N23	vICMSST	Valor do ICMS ST	E	N10e	N	1-1	13v2	Valor do ICMS ST retido (v2.0)
245.35.0	N23.1	-x-	Sequência xml	G	N10e		0-1		Grupo opcional. (Incluído na NT2016.002)
245.35w	N23a	vBCFCPST	Valor da Base de Cálculo do FCP	E	N23.1	N	1-1	13v2	Informar o valor da Base de Cálculo do FCP
245.35x	N23b	pFCPST	Percentual do FCP retido por Substituição Tributária	E	N23.1	N	1-1	3v2-4	Percentual relativo ao Fundo de Combate à Pobreza (FCP) retido por substituição tributária.
245.35y	N23d	vFCPST	Valor do FCP retido por Substituição Tributária	E	N23.1	N	1-1	13v2	Valor do ICMS relativo ao Fundo de Combate à Pobreza (FCP) retido por substituição tributária.
245.36	N29	pCredSN	Alíquota aplicável de cálculo do crédito (SIMPLES NACIONAL).	E	N10e	N	1-1	3v2-4	(v2.0) (Atualizado NT2016.002)
245.37	N30	vCredICMSSN	Valor crédito do ICMS que pode ser aproveitado nos termos do art. 23 da LC 123 (SIMPLES NACIONAL)	E	N10e	N	1-1	13v2	(v2.0) (Atualizado NT2016.002)

Grupo N10f. Grupo CRT=1 (CSOSN 202 ou 203)

#	ID	Campo	Descrição	Ele	Pai	Tipo	Ocor.	Tam.	Observação
245.38	N10f	ICMSSN202	Grupo CRT=1 – Simples Nacional e CSOSN=202 ou 203	CG	N01		1-1		Tributação ICMS pelo Simples Nacional, CSOSN=202 ou 203 (v2.0)
245.39	N11	orig	Origem da mercadoria	E	N10f	N	1-1	1	0 - Nacional, exceto as indicadas nos códigos 3, 4, 5 e 8; 1 - Estrangeira - Importação direta, exceto a indicada no código 6; 2 - Estrangeira - Adquirida no mercado interno, exceto a indicada no código 7; 3 - Nacional, mercadoria ou bem com Conteúdo de Importação superior a 40% e inferior ou igual a 70%; 4 - Nacional, cuja produção tenha sido feita em conformidade com os processos produtivos básicos de que tratam as legislações citadas nos Ajustes; 5 - Nacional, mercadoria ou bem com Conteúdo de Importação inferior ou igual a 40%; 6 - Estrangeira - Importação direta, sem similar nacional, constante em lista da CAMEX e gás natural; 7 - Estrangeira - Adquirida no mercado interno, sem similar nacional, constante lista CAMEX e gás natural. 8 - Nacional, mercadoria ou bem com Conteúdo de Importação superior a 70%;
245.40	N12a	CSOSN	Código de Situação da Operação – Simples Nacional	E	N10f	N	1-1	3	202=Tributada pelo Simples Nacional sem permissão de crédito e com cobrança do ICMS por Substituição Tributária; 203- Isenção do ICMS nos Simples Nacional para faixa de receita bruta e com cobrança do ICMS por Substituição Tributária (v2.0)
245.41	N18	modBCST	Modalidade de determinação da BC do ICMS ST	E	N10f	N	1-1	1	0=Preço tabelado ou máximo sugerido 1=Lista Negativa (valor) 2=Lista Positiva (valor) 3=Lista Neutra (valor) 4=Margem Valor Agregado (%) 5=Pauta (valor)
245.42	N19	pMVASt	Percentual da margem de valor Adicionado do ICMS ST	E	N10f	N	0-1	3v2-4	(v2.0)
224.43	N20	pRedBCST	Percentual da Redução de BC do ICMS ST	E	N10f	N	0-1	3v2-4	(v2.0)
245.44	N21	vBCST	Valor da BC do ICMS ST	E	N10f	N	1-1	13v2	(v2.0)
245.45	N22	piCMSST	Alíquota do imposto do ICMS ST	E	N10f	N	1-1	3v2-4	Alíquota do ICMS ST sem o FCP. Quando for o caso, informar a alíquota do FCP no campo pFCP (Atualizado NT2016.002)
245.46	N23	viCMSST	Valor do ICMS ST	E	N10f	N	1-1	13v2	Valor do ICMS ST retido (v2.0)
245.46.0	N23.1 -	-x-	Sequência xml	G	N10.f		0-1		Grupo opcional. (Incluído na NT2016.002)
245.46w	N23a	vBCFCPST	Valor da Base de Cálculo do FCP	E	N23.1	N	1-1	13v2	Informar o valor da Base de Cálculo do FCP retido por Substituição Tributária

#	ID	Campo	Descrição	Ele	Pai	Tipo	Ocor.	Tam.	Observação
245.46x	N23b	pFCPST	Percentual do FCP retido por Substituição Tributária	E	N23.1	N	1-1	3v2-4	Percentual relativo ao Fundo de Combate à Pobreza (FCP) retido por substituição tributária. Nota: Percentual máximo de 2%, conforme a legislação.
245.46y	N23d	vFCPST	Valor do FCP retido por Substituição Tributária	E	N23.1	N	1-1	13v2	Valor do ICMS relativo ao Fundo de Combate à Pobreza (FCP) retido por substituição tributária.

Grupo N10g. Grupo CRT=1 (CSOSN 500)

#	ID	Campo	Descrição	Ele	Pai	Tipo	Ocor.	Tam.	Observação
245.47	N10g	ICMSSN500	Grupo CRT=1 – Simples Nacional e CSOSN = 500	CG	N01		1-1		Tributação ICMS pelo Simples Nacional, CSOSN=500 (v2.0)
245.48	N11	orig	Origem da mercadoria	E	N10g	N	1-1	1	0 - Nacional, exceto as indicadas nos códigos 3, 4, 5 e 8; 1 - Estrangeira - Importação direta, exceto a indicada no código 6; 2 - Estrangeira - Adquirida no mercado interno, exceto a indicada no código 7; 3 - Nacional, mercadoria ou bem com Conteúdo de Importação superior a 40% e inferior ou igual a 70%; 4 - Nacional, cuja produção tenha sido feita em conformidade com os processos produtivos básicos de que tratam as legislações citadas nos Ajustes; 5 - Nacional, mercadoria ou bem com Conteúdo de Importação inferior ou igual a 40%; 6 - Estrangeira - Importação direta, sem similar nacional, constante em lista da CAMEX e gás natural; 7 - Estrangeira - Adquirida no mercado interno, sem similar nacional, constante lista CAMEX e gás natural. 8 - Nacional, mercadoria ou bem com Conteúdo de Importação superior a 70%;
245.49	N12a	CSOSN	Código de Situação da Operação – Simples Nacional	E	N10g	N	1-1	3	500=ICMS cobrado anteriormente por substituição tributária (substituído) ou por antecipação. (v2.0)
245.50	N25.1	-x-	Sequência XML	G	N10g		0-1		Grupo opcional.
245.50	N26	vBCSTRet	Valor da BC do ICMS ST retido	E	N25.1	N	1-1	13v2	Valor da BC do ICMS ST cobrado anteriormente por ST (v2.0). O valor pode ser omitido quando a legislação não exigir a sua informação. (NT 2011/004)
245.50.0	N26a	pST	Alíquota suportada pelo Consumidor Final	E	N25.1	N	1-1	3v2-4	Deve ser informada a alíquota do cálculo do ICMS-ST, já incluso o FCP. Exemplo: alíquota da mercadoria na venda ao consumidor final = 18% e 2% de FCP. A alíquota a ser informada no campo pST deve ser 20%. (Atualizada NT2016.002)
245.50.1	N26b	viCMSSubstituto	Valor do ICMS próprio do Substituto	E	N25.1	N	0-1	13v2	Valor do ICMS próprio do Substituto cobrado em operação anterior (Criado na NT 2018.005 v1.10. Atualizado na 2018.005 v1.20)

#	ID	Campo	Descrição	Ele	Pai	Tipo	Ocor.	Tam.	Observação
245.51	N27	vICMSSTRet	Valor do ICMS ST retido	E	N25.1	N	1-1	13v2	Valor do ICMS ST cobrado anteriormente por ST (v2.0). O valor pode ser omitido quando a legislação não exigir a sua informação. (NT 2011/004)
245.51.0	N27.1	-x-	Sequência xml	G	N10g		0-1		Grupo opcional. (Incluído na NT2016.002)
245.51w	N27a	vBCFCPSTRet	Valor da Base de Cálculo do FCP retido anteriormente	E	N27.1	N	1-1	13v2	Informar o valor da Base de Cálculo do FCP retido anteriormente por ST
245.51x	N27b	pFCPSTRet	Percentual do FCP retido anteriormente por Substituição Tributária	E	N27.1	N	1-1	3v2-4	Percentual relativo ao Fundo de Combate à Pobreza (FCP).
245.51y	N27d	vFCPSTRet	Valor do FCP retido anteriormente por Substituição Tributária	E	N27.1	N	1-1	13v2	Valor do ICMS relativo ao Fundo de Combate à Pobreza (FCP) retido por substituição tributária.
245.51.1	N33	- x -	Sequência XML	G	N10g		0-1		Grupo opcional para informações do ICMS Efetivo. (Incluído na NT2016.002)
245.51.2	N34	pRedBCEfet	Percentual de redução da base de cálculo efetiva	E	N33	N	1-1	3v2-4	Percentual de redução, caso estivesse submetida ao regime comum de tributação, para obtenção da base de cálculo efetiva (vBCEfet). Obs.: opcional a critério da UF.
245.51.3	N35	vBCEfet	Valor da base de cálculo efetiva	E	N33	N	1-1	13v2	Valor da base de cálculo que seria atribuída à operação própria do contribuinte substituído, caso estivesse submetida ao regime comum de tributação, obtida pelo produto do Vprod por (1- pRedBCEfet). Obs.: opcional a critério da UF.
245.51.4	N36	pICMSEfet	Alíquota do ICMS efetiva	E	N33	N	1-1	3v2-4	Alíquota do ICMS na operação a consumidor final, caso estivesse submetida ao regime comum de tributação. Obs.: opcional a critério da UF.
245.51.5	N37	vICMSEfet	Valor do ICMS efetivo	E	N33	N	1-1	13v2	Obtido pelo produto do valor do campo pICMSEfet pelo valor do campo vBCEfet, caso estivesse submetida ao regime comum de tributação. Obs.: opcional a critério da UF.

Grupo N10h. Grupo CRT=1 (CSO 900)

#	ID	Campo	Descrição	Ele	Pai	Tipo	Ocor.	Tam.	Observação
245.52	N10h	ICMSSN900	Grupo CRT=1 – Simples Nacional e CSOSN=900	CG	N01		1-1		Tributação ICMS pelo Simples Nacional, CSOSN=900 (v2.0)

#	ID	Campo	Descrição	Ele	Pai	Tipo	Ocor.	Tam.	Observação
245.53	N11	orig	Origem da mercadoria	E	N10h	N	1-1	1	0 - Nacional, exceto as indicadas nos códigos 3, 4, 5 e 8; 1 - Estrangeira - Importação direta, exceto a indicada no código 6; 2 - Estrangeira - Adquirida no mercado interno, exceto a indicada no código 7; 3 - Nacional, mercadoria ou bem com Conteúdo de Importação superior a 40% e inferior ou igual a 70%; 4 - Nacional, cuja produção tenha sido feita em conformidade com os processos produtivos básicos de que tratam as legislações citadas nos Ajustes; 5 - Nacional, mercadoria ou bem com Conteúdo de Importação inferior ou igual a 40%; 6 - Estrangeira - Importação direta, sem similar nacional, constante em lista da CAMEX e gás natural; 7 - Estrangeira - Adquirida no mercado interno, sem similar nacional, constante lista CAMEX e gás natural. 8 - Nacional, mercadoria ou bem com Conteúdo de Importação superior a 70%;
245.54	N12a	CSOSN	Código de Situação da Operação – SIMPLES NACIONAL	E	N10h	N	1-1	3	900=Outros (v2.0)
245.55	N12.1	-x-	Sequência XML	G	N10h		0-1		Grupo opcional.
245.55	N13	modBC	Modalidade de determinação da BC do ICMS	E	N12.1	N	1-1	1	0=Margem Valor Agregado (%); 1=Pauta (Valor); 2=Preço Tabelado Máx. (valor); 3=Valor da operação.
245.56	N15	vBC	Valor da BC do ICMS	E	N12.1	N	1-1	13v2	(v2.0)
245.57	N14	pRedBC	Percentual da Redução de BC	E	N12.1	N	0-1	3v2-4	(v2.0)
245.58	N16	pICMS	Alíquota do imposto	E	N12.1	N	1-1	3v2-4	(v2.0)
245.59	N17	vICMS	Valor do ICMS	E	N12.1	N	1-1	13v2	(v2.0)
245.59.0	N17.1	-x-	Sequência XML	G	N10h		0-1		Grupo opcional.
245.60	N18	modBCST	Modalidade de determinação da BC do ICMS ST	E	N17.1	N	1-1	1	0=Preço tabelado ou máximo sugerido 1=Lista Negativa (valor) 2=Lista Positiva (valor) 3=Lista Neutra (valor) 4=Margem Valor Agregado (%) 5=Pauta (valor)
245.61	N19	pMVASt	Percentual da margem de valor Adicionado do ICMS ST	E	N17.1	N	0-1	3v2-4	(v2.0)
245.62	N20	pRedBCST	Percentual da Redução de BC do ICMS ST	E	N17.1	N	0-1	3v2-4	(v2.0)
245.63	N21	vBCST	Valor da BC do ICMS ST	E	N17.1	N	1-1	13v2	(v2.0)
245.64	N22	pICMSST	Alíquota do imposto do ICMS ST	E	N17.1	N	1-1	3v2-4	Alíquota do ICMS ST sem o FCP. Quando for o caso, informar a alíquota do FCP no campo pFCP
245.65	N23	vICMSST	Valor do ICMS ST	E	N17.1	N	1-1	13v2	Valor do ICMS ST retido(v2.0)
245.65.0	N23.1	-x-	Sequência XML	G	N10h		0-1		Grupo opcional. (Incluído na NT2016.002)
245.65w	N23a	vBCFCPST	Valor da Base de Cálculo do FCP retido por Substituição Tributária	E	N23.1	N	1-1	13v2	Informar o valor da Base de Cálculo do FCP retido por Substituição Tributária
245.65X	N23b	pFCPST	Percentual do FCP retido por Substituição Tributária	E	N23.1	N	1-1	3v2-4	Percentual relativo ao Fundo de Combate à Pobreza (FCP) retido por substituição tributária.

#	ID	Campo	Descrição	Ele	Pai	Tipo	Ocor.	Tam.	Observação
245.65Y	N23d	vFCPST	Valor do FCP retido por Substituição Tributária	E	N23.1 N	N	1-1	13v2	Valor do ICMS relativo ao Fundo de Combate à Pobreza (FCP) retido por substituição tributária.
245.52	N27.1	-x-	Sequência XML	G	N10h		0-1		Grupo opcional.
245.52.0	N29	pCredSN	Alíquota aplicável de cálculo do crédito (Simples Nacional).	E	N27.1	N	1-1	3v2-4	(v2.0)
245.53	N30	vCredICMSSN	Valor crédito do ICMS que pode ser aproveitado nos termos do art. 23 da LC 123/2006 (Simples Nacional)	E	N27.1	N	1-1	3v2-4	(v2.0)

Grupo NA. ICMS para a UF de destino

#	ID	Campo	Descrição	Ele	Pai	Tipo	Ocor.	Tam.	Observação
245a.01	NA01	ICMSUFDest	Informação do ICMS Interestadual	G	M01		0-1		Grupo a ser informado nas vendas interestaduais para consumidor final, não contribuinte do ICMS. Observação: Este grupo não deve ser utilizado nas operações com veículos automotores novos efetuadas por meio de faturamento direto para o consumidor (Convênio ICMS 51/00), as quais possuem grupo de campos próprio (ICMSPart) (Grupo criado na NT 2015/003)
245a.03	NA03	vBCUFDest	Valor da BC do ICMS na UF de destino	E	NA01	N	1-1	13v2	Valor da Base de Cálculo do ICMS na UF de destino.
245a.04	NA04	vBCFCPUFDest	Valor da BC FCP na UF de destino	E	NA01		1-1	13v2	Valor da Base de Cálculo do FCP na UF de destino. (Incluído na NT2016.002)
245a.05	NA05	pFCPUFDest	Percentual do ICMS relativo ao Fundo de Combate à Pobreza (FCP) na UF de destino	E	NA01	N	0-1	3v2-4	Percentual adicional inserido na alíquota interna da UF de destino, relativo ao Fundo de Combate à Pobreza (FCP) naquela UF. Nota: Percentual máximo de 2%, conforme a legislação.
245a.07	NA07	pICMSUFDest	Alíquota interna da UF de destino	E	NA01	N	1-1	3v2-4	Alíquota adotada nas operações internas na UF de destino para o produto / mercadoria. A alíquota do Fundo de Combate a Pobreza, se existente para o produto / mercadoria, deve ser informada no campo próprio (pFCPUFDest) não devendo ser somada à essa alíquota interna.
245a.09	NA09	pICMSInter	Alíquota interestadual das UF envolvidas	E	NA01	N	1-1	2v2	Alíquota interestadual das UF envolvidas: - 4% alíquota interestadual para produtos importados; - 7% para os Estados de origem do Sul e Sudeste (exceto ES), destinado para os Estados do Norte, Nordeste, Centro-Oeste e Espírito Santo; - 12% para os demais casos.
245a.11	NA11	pICMSInterPart	Percentual provisório de partilha do ICMS Interestadual	E	NA01	N	1-1	3v2-4	Percentual de ICMS Interestadual para a UF de destino: - 40% em 2016; - 60% em 2017; - 80% em 2018; - 100% a partir de 2019.

#	ID	Campo	Descrição	Ele	Pai	Tipo	Ocor.	Tam.	Observação
245a.13	NA13	vFCPUFDest	Valor do ICMS relativo ao Fundo de Combate à Pobreza (FCP) da UF de destino	E	NA01	N	0-1	13v2	Valor do ICMS relativo ao Fundo de Combate à Pobreza (FCP) da UF de destino. (Atualizado na NT2016.002)
245a.15	NA15	vicMSUFDest	Valor do ICMS Interestadual para a UF de destino	E	NA01	N	1-1	13v2	Valor do ICMS Interestadual para a UF de destino, já considerando o valor do ICMS relativo ao Fundo de Combate à Pobreza naquela UF.
245a.17	NA17	vicMSUFRemet	Valor do ICMS Interestadual para a UF do remetente	E	NA01	N	1-1	13v2	Valor do ICMS Interestadual para a UF do remetente. Nota: A partir de 2019, este valor será zero.

Grupo O. Imposto sobre Produtos Industrializados

#	ID	Campo	Descrição	Ele	Pai	Tipo	Ocor.	Tam.	Observação																		
246	O01	IPI	Grupo IPI	CG	M01		0-1		Informar apenas quando o item for sujeito ao IPI																		
247	O02	eEnq	Classe de enquadramento do IPI para Cigarros e Bebidas	E	O01	E	0-1	1-5	Preenchimento conforme Atos Normativos editados pela Receita Federal (Observação 2) (Excluído no leiaute 4.0 - NT2016.002)																		
248	O03	CNPJProd	CNPJ do produtor da mercadoria, quando diferente do emitente. Somente para os casos de exportação direta ou indireta.	E	O01	N	0-1	14	Informar os zeros não significativos																		
249	O04	cSelo	Código do selo de controle IPI	E	O01	C	0-1	1 - 60	Preenchimento conforme Anexo II-A da Instrução Normativa RFB Nº 770/2007 <table border="1" data-bbox="1541 847 2085 1329"> <thead> <tr> <th>TIPO DE SELO</th> <th>CÓDIGO</th> <th>COR DO SELO</th> </tr> </thead> <tbody> <tr> <td>Produto Nacional</td> <td>9710-01</td> <td>Verde combinado com marrom</td> </tr> <tr> <td>Produto Nacional para Exportação - Tipo "1"</td> <td>9710-10</td> <td>Verde Escuro combinado com marrom</td> </tr> <tr> <td>Produto Nacional para Exportação - Tipo "2"</td> <td>9710-11</td> <td>Verde Escuro combinado com marrom</td> </tr> <tr> <td>Produto Nacional para Exportação - Tipo "3"</td> <td>9710-12</td> <td>Verde Escuro combinado com marrom</td> </tr> <tr> <td>Produto Estrangeiro</td> <td>8610-09</td> <td>Vermelho combinado com azul</td> </tr> </tbody> </table> (Atualizado na NT2016.002)	TIPO DE SELO	CÓDIGO	COR DO SELO	Produto Nacional	9710-01	Verde combinado com marrom	Produto Nacional para Exportação - Tipo "1"	9710-10	Verde Escuro combinado com marrom	Produto Nacional para Exportação - Tipo "2"	9710-11	Verde Escuro combinado com marrom	Produto Nacional para Exportação - Tipo "3"	9710-12	Verde Escuro combinado com marrom	Produto Estrangeiro	8610-09	Vermelho combinado com azul
TIPO DE SELO	CÓDIGO	COR DO SELO																									
Produto Nacional	9710-01	Verde combinado com marrom																									
Produto Nacional para Exportação - Tipo "1"	9710-10	Verde Escuro combinado com marrom																									
Produto Nacional para Exportação - Tipo "2"	9710-11	Verde Escuro combinado com marrom																									
Produto Nacional para Exportação - Tipo "3"	9710-12	Verde Escuro combinado com marrom																									
Produto Estrangeiro	8610-09	Vermelho combinado com azul																									
250	O05	qSelo	Quantidade de selo de controle	E	O01	N	0-1	1 - 12																			
251	O06	cEnq	Código de Enquadramento Legal do IPI	E	O01	N	1-1	1 - 3	Preenchimento conforme seção 8.9 do MOC – Visão Geral (Tabela do Código de Enquadramento do IPI)																		
252	O07	IPITrib	Grupo do CST 00, 49, 50 e 99	CG	O01		1-1		Informar apenas um dos grupos O07 ou O08 com base valor atribuído ao campo O09 – CST do IPI																		

#	ID	Campo	Descrição	Ele	Pai	Tipo	Ocor.	Tam.	Observação
253	O09	CST	Código da situação tributária do IPI	E	O07	N	1-1	2	00=Entrada com recuperação de crédito 49=Outras entradas 50=Saída tributada 99=Outras saídas
253,1	O09.1	-x-	Sequência XML	CG	O07		1-1		Informar os campos O10 e O13 se o cálculo do IPI for por alíquota.
254	O10	vBC	Valor da BC do IPI	E	O09.1	N	1-1	13v2	
257	O13	pIPI	Alíquota do IPI	E	O09.1	N	1-1	3v2-4	
257,1	O13.1	-x-	Sequência XML	CG	O07		1-1		Informar os campos O11 e O12 se o cálculo do IPI for de valor por unidade.
255	O11	qUnid	Quantidade total na unidade padrão para tributação (somente para os produtos tributados por unidade)	E	O13.1	N	1-1	12v0-4	Informar os campos O11 e O12 se o cálculo do IPI for de valor por unidade.
256	O12	vUnid	Valor por Unidade Tributável	E	O13.1	N	1-1	11v0-4	Informar os campos O11 e O12 se o cálculo do IPI for de valor por unidade.
259	O14	viPI	Valor do IPI	E	O07	N	1-1	13v2	Informar os campos O11 e O12 se o cálculo do IPI for de valor por unidade.
260	O08	IPINT	Grupo CST 01, 02, 03, 04, 51, 52, 53	CG	O01		1-1		
261	O09	CST	Código da situação tributária do IPI	E	O08	C	1-1	2	Código da situação tributária do IPI: 01=Entrada tributada com alíquota zero 02=Entrada isenta 03=Entrada não-tributada 04=Entrada imune 05=Entrada com suspensão 51=Saída tributada com alíquota zero 52=Saída isenta 53=Saída não-tributada 54=Saída imune 55=Saída com suspensão

Grupo P. Imposto de Importação

#	ID	Campo	Descrição	Ele	Pai	Tipo	Ocor.	Tam.	Observação
262	P01	II	Grupo Imposto de Importação	CG	M01		0-1		Informar apenas quando o item for sujeito ao II
263	P02	vBC	Valor BC do Imposto de Importação	E	P01	N	1-1	13v2	
264	P03	vDespAdu	Valor despesas aduaneiras	E	P01	N	1-1	13v2	
265	P04	vII	Valor Imposto de Importação	E	P01	N	1-1	13v2	
266	P05	vIOF	Valor Imposto sobre Operações Financeiras	E	P01	N	1-1	13v2	

Grupo Q. PIS

#	ID	Campo	Descrição	Ele	Pai	Tipo	Ocor.	Tam.	Observação
---	----	-------	-----------	-----	-----	------	-------	------	------------

#	ID	Campo	Descrição	Ele	Pai	Tipo	Ocor.	Tam.	Observação
267	Q01	PIS	Grupo PIS	G	M01		0-1		Informar apenas um dos grupos Q02, Q03, Q04 ou Q05 com base valor atribuído ao campo Q06 – CST do PIS
268	Q02	PISAliq	Grupo PIS tributado pela alíquota	CG	Q01		1-1		
269	Q06	CST	Código de Situação Tributária do PIS	E	Q02	N	1-1	2	01=Operação Tributável (base de cálculo = valor da operação alíquota normal (cumulativo/não cumulativo)); 02=Operação Tributável (base de cálculo = valor da operação (alíquota diferenciada));
270	Q07	vBC	Valor da Base de Cálculo do PIS	E	Q02	N	1-1	13v2	
271	Q08	pPIS	Alíquota do PIS (em percentual)	E	Q02	N	1-1	3v2-4	
272	Q09	vPIS	Valor do PIS	E	Q02	N	1-1	13v2	
273	Q03	PISQtde	Grupo PIS tributado por Qtde	CG	Q01		1-1		
274	Q06	CST	Código de Situação Tributária do PIS	E	Q03	N	1-1	2	03=Operação Tributável (base de cálculo = quantidade vendida x alíquota por unidade de produto);
275	Q10	qBCProd	Quantidade Vendida	E	Q03	N	1-1	12v0-4	
276	Q11	vAliqProd	Alíquota do PIS (em reais)	E	Q03	N	1-1	11v0-4	
277	Q09	vPIS	Valor do PIS	E	Q03	N	1-1	13v2	
278	Q04	PISNT	Grupo PIS não tributado	CG	Q01		1-1		
279	Q06	CST	Código de Situação Tributária do PIS	E	Q04	N	1-1	2	04=Operação Tributável (tributação monofásica (alíquota zero)); 05=Operação Tributável (Substituição Tributária); 06=Operação Tributável (alíquota zero); 07=Operação Isenta da Contribuição; 08=Operação Sem Incidência da Contribuição; 09=Operação com Suspensão da Contribuição;
280	Q05	PISOutr	Grupo PIS Outras Operações	CG	Q01		1-1		

#	ID	Campo	Descrição	Ele	Pai	Tipo	Ocor.	Tam.	Observação
281	Q06	CST	Código de Situação Tributária do PIS	E	Q05	N	1-1	2	<p>49=Outras Operações de Saída;</p> <p>50=Operação com Direito a Crédito - Vinculada Exclusivamente a Receita Tributada no Mercado Interno;</p> <p>51=Operação com Direito a Crédito - Vinculada Exclusivamente a Receita Não Tributada no Mercado Interno;</p> <p>52=Operação com Direito a Crédito – Vinculada Exclusivamente a Receita de Exportação;</p> <p>53=Operação com Direito a Crédito - Vinculada a Receitas Tributadas e Não-Tributadas no Mercado Interno;</p> <p>54=Operação com Direito a Crédito - Vinculada a Receitas Tributadas no Mercado Interno e de Exportação;</p> <p>55=Operação com Direito a Crédito - Vinculada a Receitas Não-Tributadas no Mercado Interno e de Exportação;</p> <p>56=Operação com Direito a Crédito - Vinculada a Receitas Tributadas e Não-Tributadas no Mercado Interno, e de Exportação;</p> <p>60=Crédito Presumido - Operação de Aquisição Vinculada Exclusivamente a Receita Tributada no Mercado Interno;</p> <p>61=Crédito Presumido - Operação de Aquisição Vinculada Exclusivamente a Receita Não-Tributada no Mercado Interno;</p> <p>62=Crédito Presumido - Operação de Aquisição Vinculada Exclusivamente a Receita de Exportação;</p> <p>63=Crédito Presumido - Operação de Aquisição Vinculada a Receitas Tributadas e Não-Tributadas no Mercado Interno;</p> <p>64=Crédito Presumido - Operação de Aquisição Vinculada a Receitas Tributadas no Mercado Interno e de Exportação;</p> <p>65=Crédito Presumido - Operação de Aquisição Vinculada a Receitas Não-Tributadas no Mercado Interno e de Exportação;</p> <p>66=Crédito Presumido - Operação de Aquisição Vinculada a Receitas Tributadas e Não-Tributadas no Mercado Interno, e de Exportação;</p> <p>67=Crédito Presumido - Outras Operações;</p> <p>70=Operação de Aquisição sem Direito a Crédito;</p> <p>71=Operação de Aquisição com Isenção;</p> <p>72=Operação de Aquisição com Suspensão;</p> <p>73=Operação de Aquisição a Alíquota Zero;</p> <p>74=Operação de Aquisição; sem Incidência da Contribuição;</p> <p>75=Operação de Aquisição por Substituição Tributária;</p> <p>98=Outras Operações de Entrada;</p> <p>99=Outras Operações;</p>

#	ID	Campo	Descrição	Ele	Pai	Tipo	Ocor.	Tam.	Observação
281.1	Q06.1	-x-	Sequência XML	CG	Q05		1-1		Informar os campos Q07 e Q08 se o cálculo do PIS em percentual.
282	Q07	vBC	Valor da Base de Cálculo do PIS	E	Q06.1	N	1-1	13v2	
283	Q08	pPIS	Alíquota do PIS (em percentual)	E	Q06.1	N	1-1	3v2-4	
283.1	Q08.1	-x-	Sequência XML	CG	Q05		1-1		Informar os campos Q10 e Q11 se o cálculo do PIS for em valor.

Grupo R. PIS ST

#	ID	Campo	Descrição	Ele	Pai	Tipo	Ocor.	Tam.	Observação
287	R01	PISST	Grupo PIS Substituição Tributária	G	M01		0-1		
287.1	R01.1	-x-	Sequência XML	CG	R01		1-1		Informar os campos R02 e R03 para cálculo do PIS em percentual.
288	R02	vBC	Valor da Base de Cálculo do PIS	E	R01.1	N	1-1	13v2	
289	R03	pPIS	Alíquota do PIS (em percentual)	E	R01.1	N	1-1	3v2-4	
289.1	R03.1	-x-	Sequência XML	CG	R01		1-1		Informar os campos R04 e R05 para cálculo do PIS em valor.
290	R04	qBCProd	Quantidade Vendida	E	R03.1	N	1-1	12v0-4	
291	R05	vAliqProd	Alíquota do PIS (em reais)	E	R03.1	N	1-1	11v0-4	
292	R06	vPIS	Valor do PIS	E	R01	N	1-1	13v2	

Grupo S. COFINS

#	ID	Campo	Descrição	Ele	Pai	Tipo	Ocor.	Tam.	Observação
293	S01	COFINS	Grupo COFINS	G	M01		0-1		Informar apenas um dos grupos S02, S03, S04 ou S04 com base valor atribuído ao campo de CST da COFINS
294	S02	COFINSAliq	Grupo COFINS tributado pela alíquota	CG	S01		1-1		
295	S06	CST	Código de Situação Tributária da COFINS	E	S02	N	1-1	2	01=Operação Tributável (base de cálculo = valor da operação alíquota normal (cumulativo/não cumulativo)); 02=Operação Tributável (base de cálculo = valor da operação (alíquota diferenciada));
296	S07	vBC	Valor da Base de Cálculo da COFINS	E	S02	N	1-1	13v2	
297	S08	pCOFINS	Alíquota da COFINS (em percentual)	E	S02	N	1-1	3v2-4	
298	S11	vCOFINS	Valor da COFINS	E	S02	N	1-1	13v2	
299	S03	COFINSQtde	Grupo de COFINS tributado por Qtde	CG	S01		1-1		
300	S06	CST	Código de Situação Tributária da COFINS	E	S03	N	1-1	2	03=Operação Tributável (base de cálculo = quantidade vendida x alíquota por unidade de produto);
301	S09	qBCProd	Quantidade Vendida	E	S03	N	1-1	12v0-4	
302	S10	vAliqProd	Alíquota da COFINS (em reais)	E	S03	N	1-1	11v0-4	
303	S11	vCOFINS	Valor da COFINS	E	S03	N	1-1	13v2	
304	S04	COFINSNT	Grupo COFINS não tributado	CG	S01		1-1		

#	ID	Campo	Descrição	Ele	Pai	Tipo	Ocor.	Tam.	Observação
305	S06	CST	Código de Situação Tributária da COFINS	E	S04	N	1-1	2	04=Operação Tributável (tributação monofásica, alíquota zero); 05=Operação Tributável (Substituição Tributária); 06=Operação Tributável (alíquota zero); 07=Operação Isenta da Contribuição; 08=Operação Sem Incidência da Contribuição; 09=Operação com Suspensão da Contribuição;
306	S05	COFINSOutr	Grupo COFINS Outras Operações	CG	S01		1-1		
307	S06	CST	Código de Situação Tributária da COFINS	E	S05	N	1-1	2	49=Outras Operações de Saída; 50=Operação com Direito a Crédito - Vinculada Exclusivamente a Receita Tributada no Mercado Interno; 51=Operação com Direito a Crédito - Vinculada Exclusivamente a Receita Não Tributada no Mercado Interno; 52=Operação com Direito a Crédito – Vinculada Exclusivamente a Receita de Exportação; 53=Operação com Direito a Crédito - Vinculada a Receitas Tributadas e Não-Tributadas no Mercado Interno; 54=Operação com Direito a Crédito - Vinculada a Receitas Tributadas no Mercado Interno e de Exportação; 55=Operação com Direito a Crédito - Vinculada a Receitas Não-Tributadas no Mercado Interno e de Exportação; 56=Operação com Direito a Crédito - Vinculada a Receitas Tributadas e Não-Tributadas no Mercado Interno, e de Exportação; 60=Crédito Presumido - Operação de Aquisição Vinculada Exclusivamente a Receita Tributada no Mercado Interno; 61=Crédito Presumido - Operação de Aquisição Vinculada Exclusivamente a Receita Não-Tributada no Mercado Interno; 62=Crédito Presumido - Operação de Aquisição Vinculada Exclusivamente a Receita de Exportação; 63=Crédito Presumido - Operação de Aquisição Vinculada a Receitas Tributadas e Não-Tributadas no Mercado Interno; 64=Crédito Presumido - Operação de Aquisição Vinculada a Receitas Tributadas no Mercado Interno e de Exportação; 65=Crédito Presumido - Operação de Aquisição Vinculada a Receitas Não-Tributadas no Mercado Interno e de Exportação; 66=Crédito Presumido - Operação de Aquisição Vinculada a Receitas Tributadas e Não-Tributadas no Mercado Interno, e de Exportação; 67=Crédito Presumido - Outras Operações; 70=Operação de Aquisição sem Direito a Crédito; 71=Operação de Aquisição com Isenção;

#	ID	Campo	Descrição	Ele	Pai	Tipo	Ocor.	Tam.	Observação
									72=Operação de Aquisição com Suspensão; 73=Operação de Aquisição a Alíquota Zero; 74=Operação de Aquisição; sem Incidência da Contribuição; 75=Operação de Aquisição por Substituição Tributária; 98=Outras Operações de Entrada; 99=Outras Operações;
307.1	S06.1	-x-	Sequência XML	CG	S05		1-1		Informar os campos S07 e S08 para cálculo da COFINS em percentual.
308	S07	vBC	Valor da Base de Cálculo da COFINS	E	S06.1	N	1-1	13v2	
309	S08	pCOFINS	Alíquota da COFINS (em percentual)	E	S06.1	N	1-1	3v2-4	
309.1	S08.1	-x-	Sequência XML	CG	S05		1-1		Informar os campos S09 e S10 para cálculo da COFINS em valor.
310	S09	qBCProd	Quantidade Vendida	E	S08.1	N	1-1	12v0-4	
311	S10	vAliqProd	Alíquota da COFINS (em reais)	E	S08.1	N	1-1	11v0-4	
312	S11	vCOFINS	Valor da COFINS	E	S05	N	1-1	13v2	

Grupo T. COFINS ST

#	ID	Campo	Descrição	Ele	Pai	Tipo	Ocor.	Tam.	Observação
313	T01	COFINSST	Grupo COFINS Substituição Tributária	G	M01		0-1		
313.1	T01.1	-x-	Sequência XML	CG	T01		1-1		Informar os campos T02 e T03 para cálculo da COFINS Substituição Tributária em percentual.
314	T02	vBC	Valor da Base de Cálculo da COFINS	E	T01.1	N	1-1	13v2	
315	T03	pCOFINS	Alíquota da COFINS (em percentual)	E	T01.1	N	1-1	3v2-4	
315.1	T03.1	-x-	Sequência XML	CG	T01		1-1		Informar os campos T04 e T05 para cálculo da COFINS Substituição Tributária em valor.
316	T04	qBCProd	Quantidade Vendida	E	T03.1	N	1-1	12v0-4	
317	T05	vAliqProd	Alíquota da COFINS (em reais)	E	T03.1	N	1-1	11v0-4	
318	T06	vCOFINS	Valor da COFINS	E	T01	N	1-1	13v2	

Grupo U. ISSQN

#	ID	Campo	Descrição	Ele	Pai	Tipo	Ocor.	Tam.	Observação
319	U01	ISSQN	Grupo ISSQN	CG	M01		0-1		Campos para cálculo do ISSQN na NF-e conjugada, onde há a prestação de serviços sujeitos ao ISSQN e fornecimento de peças sujeitas ao ICMS.
320	U02	vBC	Valor da Base de Cálculo do ISSQN	E	U01	N	1-1	13v2	
321	U03	vAliq	Alíquota do ISSQN	E	U01	N	1-1	3v2-4	
322	U04	vISSQN	Valor do ISSQN	E	U01	N	1-1	13v2	

#	ID	Campo	Descrição	Ele	Pai	Tipo	Ocor.	Tam.	Observação
323	U05	cMunFG	Código do município de ocorrência do fato gerador do ISSQN	E	U01	N	1-1	7	Informar o município de ocorrência do fato gerador do ISSQN. Utilizar a Tabela do IBGE (Seção 8.2 do MOC – Visão Geral, Tabela de UF, Município e País). Nota 1: Não vincular com o município do fato gerador de ICMS (id:B12), ou com o município do emitente (id:C10) ou do destinatário (id:E10). Nota 2: Pode ser informado 9999999 se a prestação de serviço for no Exterior.
324	U06	cListServ	Item da Lista de Serviços	E	U01	C	1-1	5	Informar o Item da lista de serviços em que se classifica o serviço no padrão ABRASF (Formato: NN.NN).
324a	U07	vDeducao	Valor dedução para redução da Base de Cálculo	E	U01	N	0-1	13v2	
324b	U08	vOutro	Valor outras retenções	E	U01	N	0-1	13v2	Valor declaratório
324c	U09	vDesIncond	Valor desconto incondicionado	E	U01	N	0-1	13v2	
324d	U10	vDescCond	Valor desconto condicionado	E	U01	N	0-1	13v2	
324f	U11	vISSRet	Valor retenção ISS	E	U01	N	0-1	13v2	Valor declaratório
324g	U12	indISS	Indicador da exigibilidade do ISS	E	U01	N	1-1	2	1=Exigível, 2=Não incidência; 3=Isenção; 4=Exportação; 5=Imunidade; 6=Exigibilidade Suspensa por Decisão Judicial; 7=Exigibilidade Suspensa por Processo Administrativo;
324h	U13	cServico	Código do serviço prestado dentro do município	E	U01	C	0-1	1 - 20	
324i	U14	cMun	Código do Município de incidência do imposto	E	U01	N	0-1	7	Tabela do IBGE. Informar "9999999" para serviço fora do País.
324j	U15	cPais	Código do País onde o serviço foi prestado	E	U01	N	0-1	4	Tabela do BACEN. Informar somente se o município da prestação do serviço for "9999999".
324k	U16	nProcesso	Número do processo judicial ou administrativo de suspensão da exigibilidade	E	U01	C	0-1	1 - 30	Informar somente quando declarada a suspensão da exigibilidade do ISSQN.
324l	U17	indIncentivo	Indicador de incentivo Fiscal	E	U01	N	1-1	1	1=Sim; 2=Não;

Grupo UA. Tributos Devolvidos (para o item da NF-e)

#	ID	Campo	Descrição	Ele	Pai	Tipo	Ocor.	Tam.	Observação
324p	UA01	impostoDevol	Informação do Imposto devolvido	G	H01		0-1		Observação: O motivo da devolução deverá ser informado pela empresa no campo de Informações Adicionais do Produto (tag:infAdProd).
324q	UA02	pDevol	Percentual da mercadoria devolvida	E	UA01	N	1-1	3v2	Observação: O valor máximo deste percentual é 100%, no caso de devolução total da mercadoria.
324r	UA03	IPI	Informação do IPI devolvido	G	UA01		1-1		
324s	UA04	vIPIDevol	Valor do IPI devolvido	E	UA03	N	1-1	13v2	

Grupo V. Informações adicionais (para o item da NF-e)

#	ID	Campo	Descrição	Ele	Pai	Tipo	Ocor.	Tam.	Observação
---	----	-------	-----------	-----	-----	------	-------	------	------------

#	ID	Campo	Descrição	Ele	Pai	Tipo	Ocor.	Tam.	Observação
325	V01	infAdProd	Informações Adicionais do Produto	E	H01	C	0-1	1-500	Norma referenciada, informações complementares, etc.

Grupo W. Total da NF-e

#	ID	Campo	Descrição	Ele	Pai	Tipo	Ocor.	Tam.	Observação
326	W01	total	Grupo Totais da NF-e	G	A01		1-1		O grupo de valores totais da NF-e deve ser informado com o somatório do campo correspondente dos itens.
327	W02	ICMSTot	Grupo Totais referentes ao ICMS	G	W01		1-1		
328	W03	vBC	Base de Cálculo do ICMS	E	W02	N	1-1	13v2	
329	W04	vICMS	Valor Total do ICMS	E	W02	N	1-1	13v2	
329.01	W04a	vICMSDeson	Valor Total do ICMS desonerado	E	W02	N	1-1	13v2	
329.03	W04c	vFCPUFDest	Valor total do ICMS relativo Fundo de Combate à Pobreza (FCP) da UF de destino	E	W02	N	0-1	13v2	Valor total do ICMS relativo ao Fundo de Combate à Pobreza (FCP) para a UF de destino. (Incluído na NT 2015/003)
329.05	W04e	vICMSUFDest	Valor total do ICMS Interestadual para a UF de destino	E	W02	N	0-1	13v2	Valor total do ICMS Interestadual para a UF de destino, já considerando o valor do ICMS relativo ao Fundo de Combate à Pobreza naquela UF. (Incluído na NT 2015/003)
329.07	W04g	vICMSUFRemet	Valor total do ICMS Interestadual para a UF do remetente	E	W02	N	0-1	13v2	Valor total do ICMS Interestadual para a UF do remetente. Nota: A partir de 2019, este valor será zero. (Incluído na NT 2015/003)
329.08	W04h	vFCP	Valor Total do FCP (Fundo de Combate à Pobreza)	E	W02	N	1-1	13v2	Corresponde ao total da soma dos campos id: N17c (Incluído na NT2016.002)
330	W05	vBCST	Base de Cálculo do ICMS ST	E	W02	N	1-1	13v2	
331	W06	vST	Valor Total do ICMS ST	E	W02	N	1-1	13v2	
331.01	W06a	vFCPST	Valor Total do FCP (Fundo de Combate à Pobreza) retido por substituição tributária	E	W02	N	1-1	13v2	Corresponde ao total da soma dos campos id:N23d (Incluído na NT2016.002)
331.02	W06b	vFCPSTRet	Valor Total do FCP retido anteriormente por Substituição Tributária	E	W02	N	1-1	13v2	Corresponde ao total da soma dos campos id:N27d (Incluído na NT2016.002)
332	W07	vProd	Valor Total dos produtos e serviços	E	W02	N	1-1	13v2	
333	W08	vFrete	Valor Total do Frete	E	W02	N	1-1	13v2	
334	W09	vSeg	Valor Total do Seguro	E	W02	N	1-1	13v2	
335	W10	vDesc	Valor Total do Desconto	E	W02	N	1-1	13v2	
336	W11	vII	Valor Total do II	E	W02	N	1-1	13v2	
337	W12	vIPI	Valor Total do IPI	E	W02	N	1-1	13v2	
337.01	W12a	vIPIDevol	Valor Total do IPI devolvido	E	W02	N	1-1	13v2	Deve ser informado quando preenchido o Grupo Tributos Devolvidos na emissão de nota finNFe=4 (devolução) nas operações com não contribuintes do IPI. Corresponde ao total da soma dos campos id:UA04. (Incluído na NT2016.002)
338	W13	vPIS	Valor do PIS	E	W02	N	1-1	13v2	
339	W14	vCOFINS	Valor da COFINS	E	W02	N	1-1	13v2	

#	ID	Campo	Descrição	Ele	Pai	Tipo	Ocor.	Tam.	Observação
340	W15	vOutro	Outras Despesas acessórias	E	W02	N	1-1	13v2	
341	W16	vNF	Valor Total da NF-e	E	W02	N	1-1	13v2	Vide validação para este campo na regra de validação "W16-xx".
341a	W16a	vTotTrib	Valor aproximado total de tributos federais, estaduais e municipais.	E	W02	N	0-1	13v2	(NT 2013/003)

Grupo W01. Total da NF-e / ISSQN

#	ID	Campo	Descrição	Ele	Pai	Tipo	Ocor.	Tam.	Observação
342	W17	ISSQNtot	Grupo Totais referentes ao ISSQN	G	W01		0-1		
343	W18	vServ	Valor total dos Serviços sob não- incidência ou não tributados pelo ICMS	E	W17	N	0-1	13v2	
344	W19	vBC	Valor total Base de Cálculo do ISS	E	W17	N	0-1	13v2	
345	W20	vISS	Valor total do ISS	E	W17	N	0-1	13v2	
346	W21	vPIS	Valor total do PIS sobre serviços	E	W17	N	0-1	13v2	
347	W22	vCOFINS	Valor total da COFINS sobre serviços	E	W17	N	0-1	13v2	
347a	W22a	dCompet	Data da prestação do serviço	E	W17	N	1-1	8	Formato: "AAAA-MM-DD"
347b	W22b	vDeducao	Valor total dedução para redução da Base de Cálculo	E	W17	N	0-1	13v2	
347c	W22c	vOutro	Valor total outras retenções	E	W17	N	0-1	13v2	Valor declaratório
347d	W22d	vDesclncond	Valor total desconto incondicionado	E	W17	N	0-1	13v2	
347e	W22e	vDescCond	Valor total desconto condicionado	E	W17	N	0-1	13v2	
347f	W22f	vISSRet	Valor total retenção ISS	E	W17	N	0-1	13v2	
347g	W22g	cRegTrib	Código do Regime Especial de Tributação	E	W17	N	0-1	2	1=Microempresa Municipal; 2=Estimativa; 3=Sociedade de Profissionais; 4=Cooperativa; 5=Microempresário Individual (MEI); 6=Microempresário e Empresa de Pequeno Porte

Grupo W02. Total da NF-e / Retenção de Tributos

Exemplos de atos normativos que definem Obrigatoriedade da retenção de contribuições:

a) IRPJ/CSLL/PIS/COFINS - Fonte - Recebimentos de Órgão Público Federal, Lei nº 9.430, de 27 de dezembro de 1996, art. 64, Lei nº 10.833/2003, art. 34, como normas infralegais, temos como exemplo: IN SRF 480/2004 e IN 539, de 25/04/05.

b) Retenção do Imposto de Renda pelas Fontes Pagadoras, REMUNERAÇÃO DE SERVIÇOS PROFISSIONAIS PRESTADOS POR PESSOA JURÍDICA, Lei nº 7.450/85, art. 52

c) IRPJ, CSLL, COFINS e PIS - Serviços Prestados por Pessoas Jurídicas - Retenção na Fonte, Lei nº 10.833 de 29.12.2003, art. 30, 31, 32, 35 e 36

#	ID	Campo	Descrição	Ele	Pai	Tipo	Ocor.	Tam.	Observação
348	W23	retTrib	Grupo Retenções de Tributos	G	W01		0-1		
349	W24	vRetPIS	Valor Retido de PIS	E	W23	N	0-1	13v2	
350	W25	vRetCOFINS	Valor Retido de COFINS	E	W23	N	0-1	13v2	

#	ID	Campo	Descrição	Ele	Pai	Tipo	Ocor.	Tam.	Observação
351	W26	vRetCSLL	Valor Retido de CSLL	E	W23	N	0-1	13v2	
352	W27	vBCIRRF	Base de Cálculo do IRRF	E	W23	N	0-1	13v2	
353	W28	vIRRF	Valor Retido do IRRF	E	W23	N	0-1	13v2	
354	W29	vBCRetPrev	Base de Cálculo da Retenção da Previdência Social	E	W23	N	0-1	13v2	
355	W30	vRetPrev	Valor da Retenção da Previdência Social	E	W23	N	0-1	13v2	

Grupo X. Informações do Transporte da NF-e

#	ID	Campo	Descrição	Ele	Pai	Tipo	Ocor.	Tam.	Observação
356	X01	transp	Grupo Informações do Transporte	G	A01		1-1		
357	X02	modFrete	Modalidade do frete	E	X01	N	1-1	1	0=Contratação do Frete por conta do Remetente (CIF); 1=Contratação do Frete por conta do Destinatário (FOB); 2=Contratação do Frete por conta de Terceiros; 3=Transporte Próprio por conta do Remetente; 4=Transporte Próprio por conta do Destinatário; 9=Sem Ocorrência de Transporte. (Atualizado na NT2016.002)
358	X03	transporta	Grupo Transportador	G	X01		0-1		
359	X04	CNPJ	CNPJ do Transportador	CE	X03	N	0-1	14	Preencher os zeros não significativos.
360	X05	CPF	CPF do Transportador	CE	X03	N	0-1	11	
361	X06	xNome	Razão Social ou nome	E	X03	C	0-1	2 - 60	
362	X07	IE	Inscrição Estadual do Transportador	E	X03	C	0-1	2 - 14	Informar: - Inscrição Estadual do transportador contribuinte do ICMS, sem caracteres de formatação (ponto, barra, hífen, etc.); - Literal "ISENTO" para transportador isento de inscrição no cadastro de contribuintes ICMS; - Não informar a tag para não contribuinte do ICMS, A UF deve ser informada se informado uma IE. (v2.0)
363	X08	xEnder	Endereço Completo	E	X03	C	0-1	1 - 60	
364	X09	xMun	Nome do município	E	X03	C	0-1	1 - 60	
365	X10	UF	Sigla da UF	E	X03	C	0-1	2	A UF deve ser informada se informado uma IE. (v2.0). Informar "EX" para Exterior.
366	X11	retTransp	Grupo Retenção ICMS transporte	G	X01		0-1		
367	X12	vServ	Valor do Serviço	E	X11	N	1-1	13v2	
368	X13	vBCRet	BC da Retenção do ICMS	E	X11	N	1-1	13v2	
369	X14	pICMSRet	Alíquota da Retenção	E	X11	N	1-1	3v2-4	
370	X15	vICMSRet	Valor do ICMS Retido	E	X11	N	1-1	13v2	
371	X16	CFOP	CFOP	E	X11	N	1-1	4	CFOP de Serviço de Transporte (Seção 8.10 do MOC – Visão Geral,).
372	X17	cMunFG	Código do município de ocorrência do fato gerador do ICMS do transporte	E	X11	N	1-1	7	Utilizar a Tabela do IBGE (Seção 8.2 do MOC – Visão Geral, Tabela de UF, Município e País)
372.1	X17.1	-x-	Sequência XML	CG	X01		0-1		Transporte por Veículo, Vagão ou Balsa.

#	ID	Campo	Descrição	Ele	Pai	Tipo	Ocor.	Tam.	Observação
373	X18	veicTransp	Grupo Veículo Transporte	G	X17.1		0-1		Informar o veículo trator (v2.0)
374	X19	placa	Placa do Veículo	E	X18	C	1-1	7	Informar em um dos seguintes formatos: XXX9999, XXX999, XX9999 ou XXXX999. Informar a placa em informações complementares quando a placa do veículo tiver lei de formação diversa. (NT 2011/005)
375	X20	UF	Sigla da UF	E	X18	C	1-1	2	Informar "EX" se Exterior.
376	X21	RNTC	Registro Nacional de Transportador de Carga (ANTT)	E	X18	C	0-1	1 - 20	
377	X22	reboque	Grupo Reboque	G	X17.1		0-5		Informar os reboques/Dolly (v2.0)
378	X23	placa	Placa do Veículo	E	X22	C	1-1	7	Informar em um dos seguintes formatos: XXX9999, XXX999, XX9999 ou XXXX999. Informar a placa em informações complementares quando a placa do veículo tiver lei de formação diversa. (NT 2011/005)
379	X24	UF	Sigla da UF	E	X22	C	1-1	2	Informar "EX" se Exterior.
380	X25	RNTC	Registro Nacional de Transportador de Carga (ANTT)	E	X22	C	0-1	1 - 20	
380a	X25a	vagao	Identificação do vagão	CE	X01	C	0-1	1 - 20	(v2.0)
380b	X25b	balsa	Identificação da balsa	CE	X01	C	0-1	1 - 20	(v2.0)
381	X26	vol	Grupo Volumes	G	X01		0-5000		(NT 2012/003)
382	X27	qVol	Quantidade de volumes transportados	E	X26	N	0-1	1 - 15	
383	X28	esp	Espécie dos volumes transportados	E	X26	C	0-1	1 - 60	
384	X29	marca	Marca dos volumes transportados	E	X26	C	0-1	1 - 60	
385	X30	nVol	Numeração dos volumes transportados	E	X26	C	0-1	1 - 60	
386	X31	pesoL	Peso Líquido (em kg)	E	X26	N	0-1	12v3	
387	X32	pesoB	Peso Bruto (em kg)	E	X26	N	0-1	12v3	
387a	X33	lacsres	Grupo Lacres	G	X26		0-5000		(NT 2012/003)
388	X34	nLacre	Número dos Lacres	E	X33	C	1-1	1 - 60	

Grupo Y. Dados da Cobrança

#	ID	Campo	Descrição	Ele	Pai	Tipo	Ocor.	Tam.	Observação
389	Y01	cobr	Grupo Cobrança	G	A01		0-1		
390	Y02	fat	Grupo Fatura	G	Y01		0-1		
391	Y03	nFat	Número da Fatura	E	Y02	C	0-1	1 - 60	
392	Y04	vOrig	Valor Original da Fatura	E	Y02	N	0-1	13v2	
393	Y05	vDesc	Valor do desconto	E	Y02	N	0-1	13v2	
394	Y06	vLiq	Valor Líquido da Fatura	E	Y02	N	0-1	13v2	
395	Y07	dup	Grupo Parcelas	G	Y01		0-120		(NT 2011/004) (Grupo atualizado na NT2016.002)
396	Y08	nDup	Número da Parcela	E	Y07	C	0 - 1	1 - 60	Obrigatória informação do número de parcelas com 3 algarismos, sequenciais e consecutivos. Ex.: "001", "002", "003", ... Observação: este padrão de preenchimento será Obrigatório somente a partir de 03/09/2018
397	Y09	dVenc	Data de vencimento	E	Y07	D	0 - 1		Formato: "AAAA-MM-DD". Obrigatória a informação da

#	ID	Campo	Descrição	Ele	Pai	Tipo	Ocor.	Tam.	Observação
									data de vencimento na ordem crescente das datas. Ex.: "2018-06-01","2018-07-01", "2018-08-01",...
398	Y10	vDup	Valor da Parcela	E	Y07	N	1-1	13v2	(NT 2012/003)

Grupo YA. Informações de Pagamento

#	ID	Campo	Descrição	Ele	Pai	Tipo	Ocor.	Tam.	Observação
398.01	YA01	pag	Grupo de Informações de Pagamento	G	A01		1-1		Obrigatório o preenchimento do Grupo Informações de Pagamento para NF-e e NFC-e. Para as notas com finalidade de Ajuste ou Devolução o campo Meio de Pagamento deve ser preenchido com 90=Sem Pagamento.
398.10	YA01a	detPag	Grupo Detalhamento do Pagamento	G	YA01		1-100		
398.11	YA01b	indPag	Indicador da Forma de Pagamento	E	YA01a	N	0-1	1	0= Pagamento à Vista 1= Pagamento à Prazo (Incluído na NT2016.002)
398.12	YA02	tPag	Meio de pagamento	E	YA01a	N	1-1	2	01=Dinheiro 02=Cheque 03=Cartão de Crédito 04=Cartão de Débito 05=Crédito Loja 10=Vale Alimentação 11=Vale Refeição 12=Vale Presente 13=Vale Combustível 15=Boleto Bancário 16=Depósito Bancário 17=Pagamento Instantâneo (PIX) 18=Transferência bancária, Carteira Digital 19=Programa de fidelidade, Cashback, Crédito Virtual 90= Sem pagamento 99=Outros (Atualizado na NT2016.002, NT2020.006)
398.13	YA03	vPag	Valor do Pagamento	E	YA01a	N	1-1	13v2	
398.20	YA04	card	Grupo de Cartões	G	YA01a		0-1		
398.21	YA04a	tpIntegra	Tipo de Integração para pagamento	E	YA04	N	1-1	1	Tipo de Integração do processo de pagamento com o sistema de automação da empresa: 1=Pagamento integrado com o sistema de automação da empresa (Ex.: equipamento TEF, Comércio Eletrônico); 2= Pagamento não integrado com o sistema de automação da empresa (Ex.: equipamento POS);

#	ID	Campo	Descrição	Ele	Pai	Tipo	Ocor.	Tam.	Observação
398.22	YA05	CNPJ	CNPJ da instituição de pagamento	E	YA04	C	0-1	14	Informar o CNPJ da instituição de pagamento, adquirente ou subadquirente. Caso o pagamento seja processado pelo intermediador da transação, informar o CNPJ deste (Atualizado na NT 2020.006)
398.23	YA06	tBand	Bandeira da operadora de cartão de crédito e/ou débito	E	YA04	N	0-1	2	01=Visa 02=Mastercard 03=American Express 04=Sorocred 05=Diners Club 06=Elo 07=Hipercard 08=Aura 09=Cabal 99=Outros (Atualizado na NT2016.002)
398.24	YA07	cAut	Número de autorização da operação cartão de crédito e/ou débito	E	YA04	C	0-1	1-20	Identifica o número da autorização da transação da operação com cartão de crédito e/ou débito
398.25	YA09	vTroco	Valor do troco	E	YA01	N	0-1	13v2	Valor do troco (Incluído na NT2016.002)

Grupo YB. Informações do Intermediador da Transação

#	ID	Campo	Descrição	Ele	Pai	Tipo	Ocor.	Tam.	Observação
398.26	YB01	infintermed	Grupo de Informações do Intermediador da Transação	G	A01		0-1		Obrigatório o preenchimento do Grupo de Informações do Intermediador da Transação nos casos de “operação não presencial pela internet em site de terceiros (intermediadores) (Incluído na NT2020.006)
398.27	YB02	CNPJ	CNPJ do Intermediador da Transação (agenciador, plataforma de delivery, marketplace e similar) de serviços e de negócios.	E	YB01	N	1-1	14	Informar o CNPJ do Intermediador da Transação (agenciador, plataforma de delivery, marketplace e similar) de serviços e de negócios.
398.28	YB03	idCadIntTran	Identificador cadastrado no intermediador	R	YB01	C	1-1	60	Nome do usuário ou identificação do perfil do vendedor no site do intermediador (agenciador, plataforma de delivery, marketplace e similar) de serviços e de negócios.

Grupo Z. Informações Adicionais da NF-e

#	ID	Campo	Descrição	Ele	Pai	Tipo	Ocor.	Tam.	Observação
399	Z01	infAdic	Grupo de Informações Adicionais	G	A01		0-1		
400	Z02	infAdFisco	Informações Adicionais de Interesse do Fisco	E	Z01	C	0-1	1 - 2000	(v2.0)
401	Z03	infCpl	Informações Complementares de interesse do Contribuinte	E	Z01	C	0-1	1 - 5000	

#	ID	Campo	Descrição	Ele	Pai	Tipo	Ocor.	Tam.	Observação
401a	Z04	obsCont	Grupo Campo de uso livre do contribuinte	G	Z01		0-10		Campo de uso livre do contribuinte, Informar o nome do campo no atributo xCampo e o conteúdo do campo no xTexto
401b	Z05	xCampo	Identificação do campo	A	Z04	C	1-1	1 - 20	Identificação do campo
401c	Z06	xTexto	Conteúdo do campo	E	Z04	C	1-1	1 - 60	Conteúdo do campo
401d	Z07	obsFisco	Grupo Campo de uso livre do Fisco	G	Z01		0-10		Campo de uso livre do Fisco. Informar o nome do campo no atributo xCampo e o conteúdo do campo no xTexto
401e	Z08	xCampo	Identificação do campo	A	Z07	C	1-1	1 - 20	Identificação do campo
401f	Z09	xTexto	Conteúdo do campo	E	Z07	C	1-1	1 - 60	Conteúdo do campo
401g	Z10	procRef	Grupo Processo referenciado	G	Z01		0-100		(NT 2012/003)
401h	Z11	nProc	Identificador do processo ou ato concessório	E	Z10	C	1-1	1 - 60	Identificador do processo ou ato concessório
401i	Z12	indProc	Indicador da origem do processo	E	Z10	N	1-1	1	0=SEFAZ; 1=Justiça Federal; 2=Justiça Estadual; 3=Secex/RFB; 9=Outros

Grupo ZA. Informações de Comércio Exterior

#	ID	Campo	Descrição	Ele	Pai	Tipo	Ocor.	Tam.	Observação
402	ZA01	exporta	Grupo Exportação	G	A01		0-1		Informar apenas na exportação.
403	ZA02	UFSaidaPais	Sigla da UF de Embarque ou de transposição de fronteira	E	ZA01	C	1-1	2	Não aceita o valor "EX".
404	ZA03	xLocExporta	Descrição do Local de Embarque ou de transposição de fronteira	E	ZA01	C	1-1	1 - 60	
404a	ZA04	xLocDespacho	Descrição do local de despacho	E	ZA01	C	0-1	1 - 60	Informação do Recinto Alfandegado

Grupo ZB. Informações de Compras

#	ID	Campo	Descrição	Ele	Pai	Tipo	Ocor.	Tam.	Observação
405	ZB01	compra	Grupo Compra	G	A01		0-1		Informação adicional de compra
406	ZB02	xNEmp	Nota de Empenho	E	ZB01	C	0-1	1 - 22	Identificação da Nota de Empenho, quando se tratar de compras públicas (NT 2011/004)
407	ZB03	xPed	Pedido	E	ZB01	C	0-1	1 - 60	Informar o pedido.
408	ZB04	xCont	Contrato	E	ZB01	C	0-1	1 - 60	Informar o contrato de compra

Grupo ZC. Informações do Registro de Aquisição de Cana

#	ID	Campo	Descrição	Ele	Pai	Tipo	Ocor.	Tam.	Observação
409	ZC01	cana	Grupo Cana	G	A01		0-1		Informações de registro aquisições de cana v2.0

#	ID	Campo	Descrição	Ele	Pai	Tipo	Ocor.	Tam.	Observação
410	ZC02	safra	Identificação da safra	E	ZC01	C	1-1	4 - 9	Informar a safra, no formato: "AAAA" ou "AAAA/AAAA". v2.0
411	ZC03	ref	Mês e ano de referência	E	ZC01	C	1-1	7	Informar o mês e ano de referência, no formato: "MM/AAAA". v2.0
412	ZC04	forDia	Grupo Fornecimento diário de cana	G	ZC01		1 -31		Informar os fornecimentos diários de cana v2.0
427	ZC05	dia	Dia	A	ZC04	N	1-1	1 - 2	v2.0
414	ZC06	qtde	Quantidade	E	ZC04	N	1-1	11v10	Quantidade em KG v2.0
415	ZC07	qTotMes	Quantidade Total do Mês	E	ZC01	N	1-1	11v10	v2.0
416	ZC08	qTotAnt	Quantidade Total Anterior	E	ZC01	N	1-1	11v10	v2.0
417	ZC09	qTotGer	Quantidade Total Geral	E	ZC01	N	1-1	11v10	v2.0
418	ZC10	deduc	Grupo Deduções – Taxas e Contribuições	G	ZC01		0-10		Informar as Deduções – Taxas e Contribuições v2.0
419	ZC11	xDed	Descrição da Dedução	E	ZC10	C	1-1	1 - 60	Informar a Descrição da Dedução v2.0
420	ZC12	vDed	Valor da Dedução	E	ZC10	N	1-1	13v2	v2.0
421	ZC13	vFor	Valor dos Fornecimentos	E	ZC01	N	1-1	13v2	Valor dos Fornecimentos v2.0
422	ZC14	vTotDed	Valor Total da Dedução	E	ZC01	N	1-1	13v2	Valor das deduções v2.0
423	ZC15	vLiqFor	Valor Líquido dos Fornecimentos	E	ZC01	N	1-1	13v2	Valor Líquido dos Fornecimentos v2.0

Grupo ZD. Informações do Responsável Técnico (NT 2018.005)

#	ID	Campo	Descrição	Ele	Pai	Tipo	Ocor.	Tam.	Observação
423a	ZD01	infRespTec	Informações do Responsável Técnico pela emissão do DF-e	G	A01		0-1		Grupo para informações do responsável técnico pelo sistema de emissão do DF-e
423b	ZD02	CNPJ	CNPJ da pessoa jurídica responsável pelo sistema utilizado na emissão do documento fiscal eletrônico	E	ZD01	N	1-1	14	Informar o CNPJ da pessoa jurídica responsável pelo sistema utilizado na emissão do documento fiscal eletrônico.
423c	ZD04	xContato	Nome da pessoa a ser contatada	E	ZD01	C	1-1	2-60	Informar o nome da pessoa a ser contatada na empresa desenvolvedora do sistema utilizado na emissão do documento fiscal eletrônico.
423d	ZD05	email	E-mail da pessoa jurídica a ser contatada	E	ZD01	C	1-1	6-60	Informar o e-mail da pessoa a ser contatada na empresa desenvolvedora do sistema.
423e	ZD06	fone	Telefone da pessoa jurídica/física a ser contatada	E	ZD01	N	1-1	6-14	Informar o telefone da pessoa a ser contatada na empresa desenvolvedora do sistema. Preencher com o Código DDD + número do telefone.
423f	ZD07	-x-	Sequência XML	G	ZD01		0-1		Grupo de informações do Código de Segurança do Responsável Técnico - CSRT
423g	ZD08	idCSRT	Identificador do CSRT	E	ZD07	N	1-1	2	Identificador do CSRT utilizado para montar o hash do CSRT
423h	ZD09	hashCSRT	Hash do CSRT	E	ZD07	C	1-1	28	O hashCSRT é o resultado da função hash (SHA-1 – Base64) do CSRT fornecido pelo fisco mais a Chave de Acesso da NFe.

Grupo ZX. Informações Suplementares da Nota Fiscal

#	ID	Campo	Descrição	Ele	Pai	Tipo	Ocor.	Tam.	Observação
424	ZX01	infNFeSupl	Informações suplementares da Nota Fiscal	G	Raiz	-	0-1		Informações suplementares da Nota Fiscal, não afetando a assinatura digital. (NT 2015.002)
425	ZX02	qrCode	Texto com o QR-Code impresso no DANFE NFC-e. Obs.: URLs, por UF, utilizadas para consulta QR Code acesse: http://nfce.encat.org/desenvolvedor/qrcode/	E	ZX01	C	1-1	100-600	Ver orientações de preenchimento na seção 3.3 deste documento.
426	ZX03	urlChave	Texto com a URL de consulta por chave de acesso a ser impressa no DANFE NFC-e. Obs.: URLs, por UF, utilizadas para consulta por chave de acesso acesse: http://nfce.encat.org/consumidor-nfce/consulte-nota-nfce/	E	ZX01	C	1-1	21-85	Informar a URL da “Consulta por chave de acesso da NFC-e”. A mesma URL que deve estar informada no DANFE NFC-e para consulta por chave de acesso.

Grupo ZZ. Informações da Assinatura Digital

#	ID	Campo	Descrição	Ele	Pai	Tipo	Ocor.	Tam.	Observação
999	ZZ01	Signature	Assinatura XML da NF-e Segundo o Padrão XML Digital Signature	G	A01		1-1		

3. Orientações Gerais

3.1. Abreviações utilizadas nas colunas de cabeçalho do leiaute

#	ID	Campo	Descrição	Ele	Pai	Tipo	Ocor.	Tam.	Observação
389	Y01	cobr	grupo de Cobrança	G	A01		0-1		

a) **coluna #** : identificador da linha da tabela;

b) **coluna ID** : identificação do campo, alguns campos relacionados com tributos podem aparecer mais de uma vez no leiaute em função da estrutura de grupos de choice baseados no CST – Código de Tributação do ICMS.

Exemplo:

O preenchimento dos campos de tributos relacionados com o “ICMS Normal e ST” depende do conteúdo informado no código de Tributação do ICMS (campo N12), que pode assumir um dos seguintes valores:

- 00 - Tributada integralmente;
- 10 - Tributada e com cobrança do ICMS por substituição tributária;
- 20 - Com redução de base de cálculo;
- 30 - Isenta ou não tributada e com cobrança do ICMS por substituição tributária;
- 40 - Isenta;
- 41 - Não tributada;
- 50 - Suspensão;
- 51 - Diferimento;
- 60 - ICMS cobrado anteriormente por substituição tributária;
- 70 - Com redução de base de cálculo e cobrança do ICMS por substituição tributária;
- 90 - Outros.

Assim, conforme o código de Tributação do ICMS aplicável para a situação, o grupo de tributo “ICMS Normal e ST” deverá ter os campos assinalados com ‘S’ ou ‘?’ da seguinte tabela:

ID	Campo	Descrição	Tributação do ICMS											
			00	10	20	30	40	41	50	51	60	70	90	
N11	Orig	Origem da mercadoria	S	S	S	S	S	S	S	S	S	S	?	
N12	CST	Tributação do ICMS	S	S	S	S	S	S	S	S	S	S	?	
N13	modBC	Modalidade de determinação da BC do ICMS	S	S	S	N	N	N	N	?	N	S	?	
N14	pRedBC	Percentual da Redução de BC	N	N	S	N	N	N	N	?	N	S	?	
N15	vBC	Valor da BC do ICMS	S	S	S	N	N	N	N	?	N	S	?	
N16	pICMS	Alíquota do imposto	S	S	S	N	N	N	N	?	N	S	?	
N17	vICMS	Valor do ICMS	S	S	S	N	N	N	N	?	N	S	?	
N18	modBCST	Modalidade de determinação da BC do ICMS ST	N	S	N	S	N	N	N	N	N	S	?	
N19	pMVA	Percentual da margem de valor Adicionado do ICMS ST	N	S	N	S	N	N	N	N	N	S	?	
N20	pRedBCST	Percentual da Redução de BC do ICMS ST	N	?	N	?	N	N	N	N	N	?	?	

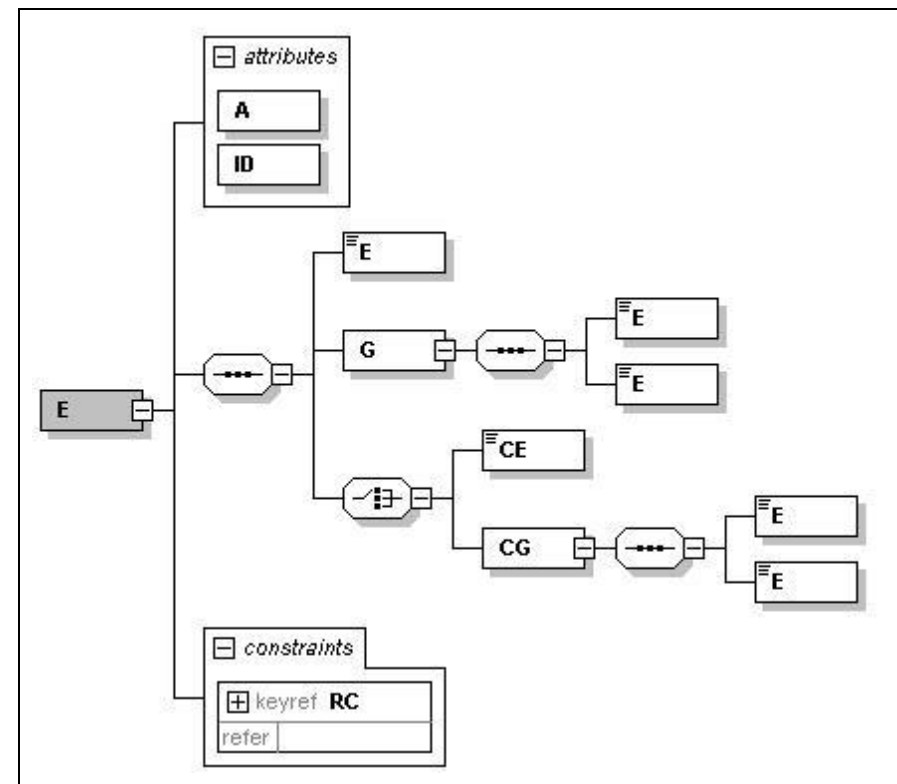
ID	Campo	Descrição	Tributação do ICMS											
			00	10	20	30	40	41	50	51	60	70	90	
N21	vBCST	Valor da BC do ICMS ST	N	S	N	S	N	N	N	N	S	S	?	
N22	pICMSST	Alíquota do imposto do ICMS ST	N	S	N	S	N	N	N	N	N	S	?	
N23	vICMSST	Valor do ICMS ST	N	S	N	S	N	N	N	N	S	S	?	
N24	UFST	UF para qual é devido o ICMS ST	N	N	N	N	N	N	N	N	N	N	?	
N25	pBCop	Percentual da BC operação própria	N	N	N	N	N	N	N	N	N	N	?	
N26	vBCSTRet	Valor da BC do ICMS Retido Anteriormente	N	N	N	N	N	S	N	N	S	N	?	
N27	vICMSSTRet	Valor do ICMS Retido Anteriormente	N	N	N	N	N	S	N	N	S	N	?	
N28	motDesICMS	Motivo da desoneração do ICMS	N	N	N	N	N	N	N	N	N	N	?	
N31	vBCSTDest	Valor da BC do ICMS ST da UF destino	N	N	N	N	N	S	N	N	N	N	N	
N32	vICMSSTDest	Valor do ICMS ST da UF destino	N	N	N	N	N	S	N	N	N	N	N	

* “S” – o campo deve ser informado, “N” – o campo não deve ser informado e “?” – a exigência do campo depende da situação fática.

c) coluna campo: identificador do nome do campo, como a nomenclatura dos nomes dos campos foi padronizada. Um nome de campo é utilizado para identificar campos diferentes, como por exemplo, a IE, que pode ser do emitente ou do destinatário. A diferenciação dos campos é realizada considerando as tags de grupo.

d) coluna Ele:

- A** - indica que o campo é um atributo do Elemento anterior;
- E** - indica que o campo é um Elemento;
- CE** – indica que o campo é um Elemento que deriva de uma Escolha (Choice);
- G** – indica que o campo é um Elemento de Grupo;
- CG** - indica que o campo é um Elemento de Grupo que deriva de uma Escolha (Choice);
- ID** – indica que o campo é um ID da XML 1.0;
- RC** – indica que o campo é uma *key constraint* (Restrição de Chave) para garantir a unicidade e presença do valor;



e) coluna Pai: indica qual é o elemento pai;

f) coluna Tipo:

- N – campo numérico;
- C – campo alfanumérico;
- D – campo data;

g) Coluna Ocorrência: $x-y$, onde x indica a ocorrência mínima e y a ocorrência máxima;

h) Coluna tamanho: $x-y(vz)$, onde x indica o tamanho mínimo e y o tamanho máximo; v , quando presente, indica a possibilidade de valores decimais (vírgula) e z indica a quantidade máxima de casas decimais do campo; a existência de um único valor indica que o campo tem tamanho fixo, devendo-se informar a quantidade de caracteres exigidos, preenchendo-se os zeros não significativos; tamanhos separados por vírgula indicam que o campo deve ter um dos tamanhos fixos da lista.

3.2. Regras de preenchimento dos campos da Nota Fiscal Eletrônica

- Campos que representam códigos (CNPJ, CPF, CEP, CST, NCM, EAN, etc.) devem ser informados com o tamanho fixo previsto, sem formatação e com o preenchimento dos zeros não significativos;
- Campos numéricos que representam valores e quantidades são de tamanho variável, respeitando o tamanho máximo previsto para o campo e a quantidade de casas decimais. O preenchimento de zeros não significativos causa erro de validação do Schema XML. Os campos numéricos devem

ser informados sem o separador de milhar, com uso do ponto decimal para indicar a parte fracionária se existente respeitando-se a quantidade de dígitos prevista no leiaute;

- O uso de caracteres acentuados e símbolos especiais para o preenchimento dos campos alfanuméricos devem ser evitados. Os espaços informados no início e no final do campo alfanumérico também devem ser evitados;
- As datas devem ser informadas no formato “AAAA-MM-DD”;
- A forma e a Obrigatoriedade de preenchimento dos campos da Nota Fiscal Eletrônica estão previstas na legislação aplicável para a operação que se pretende realizar;
- Inexistindo conteúdo (valor zero ou vazio) para um campo não Obrigatório, a TAG deste campo não deverá ser informada no arquivo da NF-e;
- Tratando-se de operações com o exterior, uma vez que o campo CNPJ é Obrigatório não informar o conteúdo deste campo;
- No caso das pessoas desobrigadas de inscrição no CNPJ/MF, deverá ser informado o CPF da pessoa, exceto nas operações com o exterior.

3.3. Preenchimento da URL do QR Code

Versão QRCode	Orientações de Preenchimento da URL do QR Code (id ZX02: qrCode)
100	<p>Informar a URL da “Consulta da NFC-e via QR-Code” no site da SEFAZ, compreendendo:</p> <ul style="list-style-type: none"> • Endereço do site da UF, incluindo o protocolo de comunicação (“http://” ou “https://”); • Caractere separador “?”; • Parâmetros do QR-Code, concatenados usando o “&” como separador. <p>Nota 1: Vide “Manual de Padrões Técnicos do DANFE NFC-e e QR-Code” que documenta os endereços dos sites das UF, os parâmetros do QR-Code e a fórmula de montagem e/ou cálculo dos parâmetros.</p> <p>Nota 2: Respeitar o uso de caracteres maiúsculos / minúsculos, conforme consta no referido Manual.</p> <p>Nota 3: O caractere “&” é um caractere reservado do XML, portanto não pode aparecer no conteúdo da tag. Para viabilizar a informação do QR-Code, o conteúdo deste campo deve ser informado como: <![CDATA[texto]]></p> <p>Exemplo:<![CDATA[https://www.sefaz.rs.gov.br/NFCE/NFCECOM.aspx?chNFe=4315010828769300015765101000000971000001251&nVersao=100&tpAmb=2&cDest=99999999000191&dhEmi=323031352d30312d32305431373a30303a34392d30323a3030&vNF=1.00&vICMS=0.00&digVal=2f4a703477714e6d6e4e646d31776b64743936655a486b65354f513d&cldToken=000001&cHashQRCode=ecc4f0e7e612456f2e3521768bd572b6f0eae240]]></p>
2	<p>Informar a URL da “Consulta da NFC-e via QR-Code”, na versão 2, conforme os seguintes modelos:</p> <ul style="list-style-type: none"> • Para a NFC-e emitida “on-line: <i>https:// endereço-consulta-QRCode?p=<chave_acesso> <versao_qrcode> <tipo_ambiente> <identificador_csc> <codigo_hash></i> Ou • <i>http:// endereço-consulta-QRCode?p=<chave_acesso> <versao_qrcode> <tipo_ambiente> <identificador_csc> <codigo_hash></i> • Para a NFC-e emitida em contingência “off-line: <i>http:// endereço-consulta-QRCode?p=<chave_acesso> <versao_qrcode> <tipo_ambiente> <dia_data_emissao> <valor_total_nfce> <digVal> <identificador_csc> <codigo_hash></i> Ou <i>https:// endereço-consulta-QRCode?p=<chave_acesso> <versao_qrcode> <tipo_ambiente> <dia_data_emissao> <valor_total_nfce> <digVal> <identificador_csc> <codigo_hash></i> <p>Nota 1: Vide “Manual de Padrões Técnicos do DANFE NFC-e e QR-Code” que documenta os endereços de consulta de QR Code por UF, os parâmetros do QR-Code e a fórmula de montagem e/ou cálculo dos parâmetros.</p> <p>Nota 2: Respeitar o uso de caracteres maiúsculos / minúsculos, conforme consta no referido Manual.</p> <p>Nota 3: A forma de emissão da NFC-e está codificado no campo “tpEmis” do XML, e deve ser usado na validação dos diferentes modelos de QR-Code</p> <p>Nota4: Nesta nova versão do layout do qrCode não existe a necessidade de informar o conteúdo da tag qrCode dentro de uma seção CDATA.</p>

4. Regras de Validação dos Webservices

4.1. Regras de Validação Gerais

4.1.1. Grupo A: Validação do Certificado de Transmissão (protocolo TLS)

As validações de A01, A02, A03, A04 e A05 são realizadas pelo protocolo TLS e não precisam ser implementadas. A validação A06 também pode ser realizada pelo protocolo TLS, mas pode falhar se existirem outros certificados digitais de Autoridade Certificadora Raiz que não sejam "ICP-Brasil" no repositório de certificados digitais do servidor de *Web Service* da SEFAZ.

#	Regra de Validação	Aplic	Msg	Efeito	Descrição Erro
A01	Certificado de Transmissor Inválido: - Certificado de Transmissor inexistente na mensagem - Versão difere "3" - Se informado, Basic Constraint deve ser true (não pode ser Certificado de AC) - KeyUsage não define "Autenticação Cliente"	Obrig.	280	Rej.	Rejeição: Certificado Transmissor inválido
A02	Validade do Certificado (data início e data fim)	Obrig.	281	Rej.	Rejeição: Certificado Transmissor Data Validade
A03	Verifica a Cadeia de Certificação: - Certificado da AC emissora não cadastrado na SEFAZ - Certificado de AC revogado - Certificado não assinado pela AC emissora do Certificado	Obrig.	283	Rej.	Rejeição: Certificado Transmissor - erro Cadeia de Certificação
A04	LCR do Certificado de Transmissor - Falta o endereço da LCR (CRL DistributionPoint) - LCR indisponível - LCR inválida	Obrig.	286	Rej.	Rejeição: Certificado Transmissor erro no acesso a LCR
A05	Certificado do Transmissor revogado	Obrig.	284	Rej.	Rejeição: Certificado Transmissor revogado
A06	Certificado Raiz difere da "ICP-Brasil"	Obrig.	285	Rej.	Rejeição: Certificado Transmissor difere ICP-Brasil
A07	Falta a extensão de CNPJ no Certificado (OtherName - OID=2.16.76.1.3.3) ou a extensão de CPF (OtherName - OID=2.16.76.1.3.1) (NT 2018.001)	Obrig.	282	Rej.	Rejeição: Certificado Transmissor sem CNPJ/CPF

4.1.2. Grupo B: Validação Inicial da Mensagem no Web Service

#	Regra de Validação	Aplic	Msg	Efeito	Descrição Erro
B01	Tamanho do XML de Dados superior a 500 KB	Obrig.	214	Rej.	Rejeição: Tamanho da mensagem excedeu o limite estabelecido
B02	XML de Dados Malformatado	Facul.	243	Rej.	Rejeição: XML Mal Formado
B03	Verifica se o Servidor de Processamento está Paralisado Momentaneamente	Obrig.	108	Rej.	Rejeição: Serviço Paralisado Momentaneamente (curto prazo)
B04	Verifica se o Servidor de Processamento está Paralisado sem Previsão	Obrig.	109	Rej.	Rejeição: Serviço Paralisado sem Previsão
B05	Verifica se UF informada é atendida pelo Webservice (NT 2018.004)	Obrig.	410	Rej.	Rejeição: UF informada no campo cUF não é atendida pelo Webservice
B06	Verifica se versão do XML é suportada (NT 2018.004)	Obrig.	239	Rej.	Rejeição: Versão do arquivo XML não suportada

A mensagem será descartada se o tamanho exceder o limite previsto (500 KB) A aplicação do contribuinte não poderá permitir a geração de mensagem com tamanho superior a 500 KB. Caso isto ocorra, a conexão poderá ser interrompida sem mensagem de erro se o controle do tamanho da mensagem for implementado por configurações do ambiente de rede da SEFAZ (ex.: controle no firewall). No caso do controle de tamanho ser implementado por aplicativo teremos a devolução da mensagem de erro 214.

As unidades federadas que mantêm o Web Service disponível, mesmo quando o serviço estiver paralisado, deverão implementar as verificações 108 e 109. Estas validações poderão ser dispensadas se o Web Service não ficar disponível quando o serviço estiver paralisado.

4.1.3. Grupo D: Validação da Área de Dados

D. Validação de forma da área de dados

A validação de forma da área de dados da mensagem é realizada com a aplicação da seguinte regra:

#	Regra de Validação	Aplic	Msg	Efeito	Descrição Erro
D01	Verifica Schema XML da Área de Dados (WS Autorização)	Obrig.	225	Rej.	Rejeição: Falha no Schema XML do lote de NFe
D01	Verifica Schema XML da Área de Dados	Obrig.	215	Rej.	Rejeição: Falha no schema XML
D01a	Em caso de Falha de Schema, verificar se existe a tag raiz esperada para o lote (WS Autorização)	Facul.	565	Rej.	Rejeição: Falha no schema XML – inexistente a tag raiz esperada para o lote de NF-e
D01a	Em caso de Falha de Schema, verificar se existe a tag raiz esperada para mensagem	Facul.	516	Rej.	Rejeição: Falha no schema XML – inexistente a tag raiz esperada para a mensagem
D01b	Em caso de Falha de Schema, verificar se existe o atributo versao para a tag raiz da mensagem	Facul.	568	Rej.	Rejeição: Falha no schema XML – inexistente atributo versao na tag raiz do lote de NF-e
D01b	Em caso de Falha de Schema, verificar se existe o atributo versao para a tag raiz da mensagem	Facul.	517	Rej.	Rejeição: Falha no schema XML – inexistente atributo versao na tag raiz da mensagem
D01d	Verifica a existência de qualquer namespace diverso do namespace padrão da NF-e (http://www.portalfiscal.inf.br/nfe)	Facul.	587	Rej.	Rejeição: Usar somente o namespace padrão da NF-e
D01e	Verifica a existência de caracteres de edição no início ou fim da mensagem ou entre as tags	Facul.	588	Rej.	Rejeição: Não é permitida a presença de caracteres de edição no início/fim da mensagem ou entre as tags da mensagem
D02	Verifica o uso de prefixo no namespace	Obrig.	404	Rej.	Rejeição: Uso de prefixo de namespace não permitido
D03	XML utiliza codificação diferente de UTF-8	Obrig.	402	Rej.	Rejeição: XML da área de dados com codificação diferente de UTF-8

As validações D01a, D01b são de aplicação facultativa e podem ser aplicadas sucessivamente quando ocorrer falha na validação D01.

Como a validação do Schema XML é realizada em toda mensagem de entrada, a existência de um erro em uma NF-e implica na rejeição de todo o lote.

DA. Autorização – Área de dados do lote de NF-e

A aplicação da SEFAZ deverá verificar se a empresa enviou um Lote solicitando a resposta síncrona, mas o Lote contém mais de uma NF-e. Caso a SEFAZ Autorizadora não implemente o processamento síncrono poderá rejeitar os lotes que solicitam resposta síncrona.

#	Regra de Validação	Aplic.	Msg	Efeito	Descrição Erro
GAP03a-1	Solicitada resposta síncrona para Lote com mais de uma NF-e (indSinc=1)	Obrig.	764	Rej.	Rejeição: Solicitada resposta síncrona para Lote com mais de uma NF-e (indSinc=1)
GAP03a-2	Solicitada resposta síncrona para UF que não disponibiliza este atendimento (indSinc=1)	Facul.	776	Rej.	Rejeição: Solicitada resposta síncrona para UF que não disponibiliza este atendimento (indSinc=1)

DB. Extração dos eventos do lote e validação do Schema XML do evento

A aplicação deve extrair os eventos do lote para tratar individualmente os eventos, a princípio não existe necessidade de que todos os eventos sejam do mesmo tipo.

A escolha do Schema XML aplicável para o evento é realizado com base no tipo do evento tpEvento combinado com a verEvento, assim, a aplicação deve manter um controle dos tpEvento válidos e as verEvento em vigência e o respectivo Schema XML.

#	Regra de Validação	Aplic.	Msg	Efeito	Descrição Erro
D04	Verifica se o tpEvento é válido	Obrig.	491	Rej.	Rejeição: O tpEvento informado inválido
D05	Verifica se o verEvento é válido	Obrig.	492	Rej.	Rejeição: O verEvento informado inválido
D06	Verifica se o detEvento atende o respectivo schema XML	Obrig.	493	Rej.	Rejeição: Evento não atende o Schema XML específico

4.1.4. Grupo E: Validação do Certificado Digital de Assinatura

#	Regra de Validação	Aplic.	Msg	Efeito	Descrição Erro
E01	Certificado de Assinatura inválido: - Certificado de Assinatura inexistente na mensagem (*validado também pelo Schema) - Versão difere "3" - Se informado o Basic Constraint deve ser true (não pode ser Certificado de AC) - KeyUsage não define "Assinatura Digital" e "Não Recusa"	Obrig.	290	Rej.	Rejeição: Certificado Assinatura inválido
E02	Validade do Certificado (data início e data fim)	Obrig.	291	Rej.	Rejeição: Certificado Assinatura Data Validade
E03	Falta a extensão de CNPJ no Certificado (OtherName OID=2.16.76.1.3.3) ou a extensão de CPF (OtherName OID=2.16.76.1.3.1) (NT 2018.001)	Obrig.	292	Rej.	Rejeição: Certificado de Assinatura sem CNPJ/CPF
E04	Verifica Cadeia de Certificação: - Certificado da AC emissora não cadastrado na SEFAZ - Certificado de AC revogado - Certificado não assinado pela AC emissora do Certificado	Obrig.	293	Rej.	Rejeição: Certificado Assinatura - erro Cadeia de Certificação

#	Regra de Validação	Aplic.	Msg	Efeito	Descrição Erro
E05	LCR do Certificado de Assinatura: - Falta o endereço da LCR (CRLDistributionPoint) - Erro no acesso a LCR ou LCR inexistente	Obrig.	296	Rej.	Rejeição: Certificado Assinatura erro no acesso a LCR
E06	Certificado de Assinatura revogado	Obrig.	294	Rej.	Rejeição: Certificado Assinatura revogado
E07	Certificado Raiz difere da "ICP-Brasil"	Obrig.	295	Rej.	Rejeição: Certificado Assinatura difere ICP-Brasil

4.1.5. Grupo F: Validação da Assinatura Digital

#	Regra de Validação	Aplic.	Msg	Efeito	Descrição Erro
F01	Assinatura difere do padrão do Sistema: - Não assinado o atributo "Id" (falta "Reference URI" na assinatura) (*validado também pelo Schema) - Faltam os "Transform Algorithm" previstos na assinatura ("C14N" e "Enveloped") Estas validações são implementadas pelo Schema XML da Signature	Obrig.	298	Rej.	Rejeição: Assinatura difere do padrão do Sistema
F02	Valor da assinatura (SignatureValue) difere do valor calculado	Obrig.	297	Rej.	Rejeição: Assinatura difere do calculado
F03	Se Certificado de Assinatura com CNPJ e CNPJ do Certificado difere do CNPJ da SEFAZ para a UF: - CNPJ-Base do Emitente difere do CNPJ-Base do Certificado Digital (NT 2018.001)	Obrig.	213	Rej.	Rejeição: CNPJ-Base do Emitente difere do CNPJ-Base do Certificado Digital
F03A	Se Certificado de Assinatura com CPF: - CPF do Emitente difere do CPF do Certificado Digital (NT 2018.001)	Obrig.	227	Rej.	Rejeição: CPF do Emitente difere do CPF do Certificado Digital

4.2. Regras de Negócio específicas

4.2.1. Autorização de NF-e

Validações específicas do Erro! Fonte de referência não encontrada..

A. Dados da NF-e

Campo-Seq	Modelo	Regra de Validação	Aplic.	Msg	Efeito	Descrição Erro
A03-10	55/65	Campo Id inválido: - Chave de Acesso do campo Id difere da concatenação dos campos correspondentes. Observação: No caso da Nota Fiscal Avulsa da Série 890-899, considerar o CNPJ da SEFAZ para a UF correspondente. Nos demais casos, considerar o CNPJ/CPF do emitente. (NT 2018.001)	Obrig.	502	Rej.	Rejeição: Erro na Chave de Acesso - Campo Id não corresponde à concatenação dos campos correspondentes

B. Identificação da NF-e

Campo-Seq	Modelo	Regra de Validação	Aplic.	Msg	Efeito	Descrição Erro
B02-10	55/65	Código da UF do Emitente difere da UF do Web Service	Obrig.	226	Rej.	Rejeição: Código da UF do Emitente diverge da UF autorizadora
B02-20	55/65	Código da UF do Emitente difere da UF da primeira NF-e do Lote Observação: Esta validação tem sentido unicamente para a SEFAZ Virtual, que deve evitar um Lote, com NF-e de diferentes UF.	Obrig.	476	Rej.	Rejeição: Código da UF diverge da UF da primeira NF-e do Lote
B03-10	55/65	Verificar formação do cNF: cNF não pode ser igual a 00000000, 11111111, 22222222, 33333333, 44444444, 55555555, 66666666, 77777777, 88888888, 99999999, 12345678, 23456789, 34567890, 45678901, 56789012, 67890123, 78901234, 89012345, 90123456, 01234567. cNF não pode ser igual a nNF (id: B08). (NT 2019.001 v1.00, v1.50)	Obrig.	897	Rej.	Rejeição: Código numérico em formato inválido.
B06-10	65	NFC-e não é aceita pela UF do Emitente	Obrig.	702	Rej.	Rejeição: NFC-e não é aceita pela UF do Emitente
B06-20	55/65	Lote de documentos enviados só poderá conter NF-e ou NFC-e	Obrig.	765	Rej.	Rejeição: Lote só poderá conter NF-e ou NFC-e
B06-30	55	Se a SEFAZ optar por ambientes separados de autorização: – NFC-e enviada para ambiente de autorização da NF-e	Facul.	450	Rej.	Rejeição: Modelo da NF-e diferente de 55
B06-40	65	Se a SEFAZ optar por ambientes separados de autorização: – NF-e enviada para ambiente de autorização da NFC-e	Facul.	775	Rej.	Rejeição: Modelo da NFC-e diferente de 65
B09-10	55/65	Data-Hora de Emissão posterior ao horário de recepção na SEFAZ. Observação: Aceita uma tolerância de até 5 minutos, devido ao sincronismo de horário do servidor da Empresa e o servidor da SEFAZ.	Obrig.	703	Rej.	Rejeição: Data-Hora de Emissão posterior ao horário de recebimento
B09-20	55	NF-e com Tipo de Emissão = 1-Normal (ou 6-SVC-AN, 7-SVC-RS) (NT2012.003): – Data de Emissão ocorrida há mais de 30 dias (ou outro limite definido pela SEFAZ) Exceção 1: A critério da UF, a rejeição acima pode ser efetuada para qualquer Tipo de Emissão. Exceção 2: A critério da UF, pode ser aceita a NF-e com Data de Emissão muito atrasada, desde que tenha sido emitida em contingência (tpEmis=2, 4, 5). Neste caso, a SEFAZ Autorizadora irá retornar cStat="150- Autorizado Uso da NF-e, autorização fora de prazo" (NT 2012.003). (NT 2015.002)	Obrig.	228	Rej.	Rejeição: Data de Emissão muito atrasada
B09-30	55	Data de Emissão anterior ao início da autorização de NF-e na UF. Observação: O início da operação da NF-e ocorreu em diferentes momentos, conforme a UF (a primeira NF-e autorizada no País foi em 14/09/2006). (NT 2015.002)	Obrig.	315	Rej.	Rejeição: Data de Emissão anterior ao início da autorização de Nota Fiscal na UF

Campo-Seq	Modelo	Regra de Validação	Aplic.	Msg	Efeito	Descrição Erro
B09-40	65	NFC-e com Tipo de Emissão=1-Normal (ou 3-SCAN, ou 6-SVC-AN, 7-SVC-RS) e Data-Hora de Emissão com atraso superior a 5 minutos em relação ao horário de recepção na SEFAZ. Exceção 1: A critério da UF, a rejeição acima pode ser efetuada para qualquer Tipo de Emissão. Exceção 2: A critério da UF, pode ser aceita a NFC-e com Data de Emissão muito atrasada, desde que tenham sido emitida em contingência (tpEmis=4, 9). A NFC-e transmitida para a SEFAZ Autorizadora após o prazo de 24 horas deveretornar cStat="150- Autorizado Uso da NF-e, autorização fora de prazo". Observação 1: A emissão da NFC-e deve ocorrer de forma on-line, real-time, com uma tolerância de até 5 minutos, devido ao sincronismo de horário do servidor da Empresa e o servidor da SEFAZ Autorizadora. (NT 2015.002)	Obrig.	704	Rej.	Rejeição: NFC-e com Data-Hora de emissão atrasada
B09-50	65	Data de Emissão anterior ao início da autorização de NFC-e na UF. Observação:O início da operação da NFC-e ocorreu em diferentes momentos, conforme a UF (a primeira NFC-e autorizada no País foi em 01/03/2013). (NT 2015.002)	Obrig.	315	Rej.	Rejeição: Data de Emissão anterior ao início da autorização de Nota Fiscal na UF
B10-10	65	NFC-e com data de entrada/saída.	Obrig.	705	Rej.	Rejeição: NFC-e com data de entrada/saída
B10-20	55	Se informado Data de Entrada / Saída (dhSaiEnt): – Data Entrada / Saída posterior a 30 dias da Data de Autorização	Facul.	504	Rej.	Rejeição: Data de Entrada/Saída posterior ao permitido
B10-30	55	Se informado Data de Entrada / Saída (dhSaiEnt): – Data Entrada / Saída anterior a 30 dias da Data de Autorização Observação: Para as SEFAZ que aceitam NF-e emitida em contingência a mais de 30 dias, esta rejeição deverá considerar tpEmi=1, 3, 6, 7	Facul.	505	Rej.	Rejeição: Data de Entrada/Saída anterior ao permitido
B10-40	55	Se informado Data de Entrada / Saída (tag:dhSaiEnt) para NF-e de Saída (tag:tpNF=1): – Data de Saída (dSaiEnt) menor que a Data de Emissão (dhEmi)	Facul.	506	Rej.	Rejeição: Data de Saída menor que a Data de Emissão
B11-10	65	NFC-e para operação de entrada (tag:tpNF=0)	Obrig.	706	Rej.	Rejeição: NFC-e para operação de entrada
B11a-10	65	NFC-e para operação interestadual ou com o exterior (tag:idDest<>1)	Obrig.	707	Rej.	Rejeição: NFC-e para operação interestadual ou com o exterior
B12-10	55/65	Código do Município do Fato Gerador de ICMS inexistente (Tabela Municípios IBGE) (NT 2015.002)	Obrig.	270	Rej.	Rejeição: Código Município do Fato Gerador de ICMS inexistente
B12-20	55/65	Código do Município do Fato Gerador (2 primeiras posições) difere do Código da UF do emitente	Obrig.	271	Rej.	Rejeição: Código Município do Fato Gerador: difere da UF do emitente
B21-10	65	NFC-e com tipo de impressão diferente de 4 e 5 (tag:tpImp<> 4 e 5)	Obrig.	709	Rej.	Rejeição: NFC-e com formato de DANFE inválido
B21-20	55	NF-e com tipo de impressão 4 ou 5 (tag:tpImp= 4 ou 5)	Obrig.	710	Rej.	Rejeição: NF-e com formato de DANFE inválido
B22-10	55	NF-e com contingência off-line (tag:tpEmis=9)	Obrig.	711	Rej.	Rejeição: NF-e com contingência off-line
B22-20	65	NFC-e com contingência off-line para a UF (tag:tpEmis=9 e UF não aceita este tipo de contingência)	Facul.	712	Rej.	Rejeição: NFC-e com contingência off-line para a UF
B22-30	55/65	Na autorização pela SEFAZ: – não aceitar o conteúdo tpEmis=3-SCAN (NT 2010/004), 6-SVC-AN ou 7-SVC-RS	Obrig.	570	Rej.	Rejeição: Tipo de Emissão 3, 6 ou 7 só é válido nas contingências SCAN/SVC

Campo-Seq	Modelo	Regra de Validação	Aplic.	Msg	Efeito	Descrição Erro
B22-34	65	Na autorização pela SEFAZ: – rejeitar a NFC-e com opção de contingência inválida (tag:tpEmis=2, 4, 5) Observação: A contingência EPEC (tag:tpEmis=4) poderá ser aceita, a critério da UF. (NT 2015.002)	Facul.	714	Rej.	Rejeição: NFC-e com contingência inválida (tpEmis=2, 4 (a critério da UF) ou 5)
B22-60	55/65	Na autorização pela SVC: – não aceitar o conteúdo da tag tpEmis diferente de 6 para a SVC-AN ou 7 para a SVC-RS	Obrig.	713	Rej.	Rejeição: Tipo de Emissão diferente de 6 ou 7 para contingência da SVC acessada
B22-70	65	Na autorização pela SVC: – não aceitar autorização de NFC-e	Obrig.	783	Rej.	Rejeição: NFC-e não é autorizada pela SVC
B23-10	55/65	Chave de Acesso obtida pela concatenação dos campos correspondentes com dígito verificador (DV) inválido	Obrig.	253	Rej.	Rejeição: Dígito Verificador da chave de acesso composta inválida
B24-10	55/65	Tipo do ambiente da NF-e difere do ambiente do <i>Web Service</i>	Obrig.	252	Rej.	Rejeição: Ambiente informado diverge do Ambiente de recebimento
B25-20	65	NFC-e com finalidade diferente de normal (tag:finNFe <> 1)	Obrig.	715	Rej.	Rejeição: NFC-e com finalidade inválida
B25-30	55	Se NF-e complementar (tag:finNFe=2): – Não informado NF referenciada (NF-e, NFC-e, NF modelo 1)	Obrig.	254	Rej.	Rejeição: NF-e complementar não possui NF referenciada
B25-40	55	Se NF-e complementar (tag:finNFe=2): – NF referenciada com mais de uma ocorrência (NF-e, NFC-e, NF modelo 1)	Obrig.	255	Rej.	Rejeição: NF-e complementar possui mais de uma NF referenciada
B25-50	55	Se NF-e complementar (tag:finNFe=2): – CNPJ/CPF emitente da NF Referenciada difere do CNPJ/CPF emitente desta NF-e (NF-e, NFC-e, NF modelo 1) (NT 2018.001)	Obrig.	269	Rej.	Rejeição: CNPJ/CPF Emitente da NF Complementar difere do CNPJ/CPF da NF Referenciada
B25-60	55	Se NF-e complementar (tag:finNFe=2): – UF da NF-e referenciada diferente da UF do emitente (NF-e, NFC-e, NF modelo 1) (NT 2013/003)	Facul.	678	Rej.	Rejeição: NF referenciada com UF diferente da NF-e complementar
B25-70	55	Se NF-e de devolução de mercadoria (tag:finNFe=4): – Não informado documento fiscal referenciado (NF-e, NFC-e, NF modelo 1, NF Produtor, ECF) Observação: não aplicar esta regra para os CFOP 1.201, 1.202, 1.410, 1.411, 5,921 e 6,921 (NT 2013/005 v 1.20)	Obrig.	321	Rej.	Rejeição: NF-e de devolução de mercadoria não possui documento fiscal referenciado
B25a-10	65	NFC-e para operação não destinada a Consumidor Final (tag:indFinal=0)	Obrig.	716	Rej.	Rejeição: NFC-e em operação não destinada a consumidor final
B25b-10	55	NF-e com indicativo de NFC-e com entrega a domicílio (tag:indPres=4)	Obrig.	794	Rej.	Rejeição: NF-e com indicativo de NFC-e com entrega a domicílio
B25b-20	65	NFC-e em uma operação não presencial (tag:indPres<>1 e 4)	Obrig.	717	Rej.	Rejeição: NFC-e em operação não presencial
B25b-30	65	NFC-e com operação de entrega a domicílio, não permitida para a UF (parametrizável).	Obrig.	785	Rej.	Rejeição: NFC-e com entrega a domicílio não permitida pela UF
B25b-40	55	NF-e com indicativo de Operação presencial, fora do estabelecimento (tag:indPres=5) e não informada campos refNFe (id:BA02) ou refNF (id:BA03) (NT 2016.002)	Obrig.	864	Rej.	Rejeição: NF-e com indicativo de Operação presencial, fora do estabelecimento e não informada NF referenciada
B25c-10	55/65	Se Informado indicativo de presença, tag: indPres, IGUAL a 2, 3, 4 ou 9 - Obrigatório o preenchimento do campo Indicativo do Intermediador (tag: indIntermed) Observação: Regra de validação válida a partir de 01/02/2021 para homologação e 01/09/2021 para produção	Obrig.	434	Rej.	Rejeição: NF-e sem indicativo do intermediador (Incluída na NT 2020.006)

Campo-Seq	Modelo	Regra de Validação	Aplic.	Msg	Efeito	Descrição Erro
B25c-20	55/65	Se Informado indicativo de presença, tag: indPres, DIFERENTE de 2, 3, 4 ou 9 - Proibido o preenchimento do campo Indicativo do Intermediador (tag: indIntermed)	Obrig.	435	Rej.	Rejeição: NF-e não pode ter o indicativo do intermediador (Incluída na NT 2020.006)
B26-10	55/65	Se Processo de Emissão pelo Contribuinte (procEmi<>1 e 2): – Série da NF-e difere da faixa de 0-889 ou 920-969 (NT 2018.001)	Obrig.	244	Rej.	Rejeição: Processo de Emissão pelo Contribuinte incompatível com a Série da NF
B26-20	55/65	Se Processo de Emissão pelo Fisco (procEmi=1 ou 2): - Série difere da faixa 890-919 (NF Avulsa) (NT 2018.001)	Obrig.	451	Rej.	Rejeição: Processo de Emissão pelo Fisco incompatível com a Série da NF
B26-30	55/65	Se Processo de Emissão pelo Fisco (procEmi=1 ou 2): - Tipo de Emissão difere de 1-Emissão Normal ou Emissão na SVC (tpEmis<>1, 6 e 7) (NT 2018.001/ NT 2015.002)	Obrig.	370	Rej.	Rejeição: Processo de emissão pelo Fisco com Tipo de Emissão inválido
B26-40	55/65	Se Processo de Emissão pelo Fisco (procEmi=1 ou 2): - Certificado de Transmissão sem o CNPJ da SEFAZ para a UF (NT 2018.001)	Obrig.	571	Rej.	Rejeição: Processo de emissão pelo Fisco com Certificado de Transmissão incompatível
B28-10	55/65	Se emissão normal (tpEmis = 1-Normal): – dhCont e xJust não devem ser informados	Obrig.	556	Rej.	Rejeição: Justificativa de entrada em contingência não deve ser informada para tipo de emissão normal
B28-20	55/65	Se emissão em contingência utilizando DPEC, formulário de segurança ou contingência off-line (tpEmis = 2, 4, 5 ou 9): – dhCont e xJust devem ser informados	Obrig.	557	Rej.	Rejeição: A Justificativa de entrada em contingência deve ser informada
B28-30	55/65	Data de entrada em contingência não deve ser maior que a data de recepção da NF-e (NT 2010/004). Observação 1: Não considerar a Hora no caso da NF-e com versão inferior a versão 3.0. Observação 2: Aceita uma tolerância de até 5 minutos, devido ao sincronismo de horário do servidor da Empresa e o servidor da SEFAZ.	Facul.	558	Rej.	Rejeição: Data de entrada em contingência posterior a data de recebimento
B28-40	55/65	Data de entrada em contingência deve ser menor ou igual à data de emissão – 30 dias (NT 2010/004) Observação: Não considerar a Hora no caso da NF-e com versão inferior a versão 3.0	Facul.	569	Rej.	Rejeição: Data de entrada em contingência muito atrasada

BA. Documento Fiscal Referenciado

Campo-Seq	Modelo	Regra de Validação	Aplic.	Msg	Efeito	Descrição Erro
BA01-10	65	NFC-e não pode referenciar outros documentos (tag:NFref)	Obrig.	708	Rej.	Rejeição: NFC-e não pode referenciar documento fiscal
BA02-10	55	Se informada uma NF-e referenciada (tag:refNFe): - Dígito Verificador da Chave de Acesso inválido (NT 2015.002)	Facul.	547	Rej.	Rejeição: Chave de Acesso referenciada com Dígito Verificador inválido[nOcor:nnn]
BA02-14	55	Se informada uma NF-e referenciada (tag:refNFe): - Chave de Acesso referenciada com UF inválida (NT 2015.002)	Facul.	522	Rej.	Rejeição: Chave de Acesso referenciada com UF inválida[nOcor:nnn]
BA02-20	55	Se informada uma NF-e referenciada (tag:refNFe): - Chave de Acesso referenciada com Ano Emissão < 06 ou > que o Ano corrente (NT 2015.002)	Facul.	524	Rej.	Rejeição: Chave de Acesso referenciada com Ano-Mês inválido[nOcor:nnn]
BA02-24	55	Se informada uma NF-e referenciada (tag:refNFe): - Chave de Acesso referenciada com Mês Emissão < 01 ou > 12 NT 2015.002)	Facul.	524	Rej.	Rejeição: Chave de Acesso referenciada com Ano-Mês inválido[nOcor:nnn]

Campo-Seq	Modelo	Regra de Validação	Aplic.	Msg	Efeito	Descrição Erro
BA02-30	55	Se informada uma NF-e referenciada (tag:refNFe): - Série = [0-909] e CNPJ zerado ou dígito inválido, ou - Série = [910-969] e CPF zerado ou dígito inválido (NT 2018.001)	Facul.	552	Rej.	Rejeição: Chave de Acesso referenciada com CNPJ/CPF inválido[nOcor:nnn]
BA02-34	55	Se informada uma NF-e referenciada (tag:refNFe): - Modelo da NF-e referenciada diferente de 55/65/59 (NT 2013/003) (NT 2015.002)	Facul.	679	Rej.	Rejeição: Chave de Acesso referenciada com Modelo inválido[nOcor:nnn]
BA02-40	55	Se informada uma NF-e referenciada (tag:refNFe): - Chave de Acesso referenciada com Número zerado (NT 2015.002)	Facul.	683	Rej.	Rejeição: Chave de Acesso referenciada com Número inválido[nOcor:nnn]
BA02-44	55	Se informada uma NF-e referenciada (tag:refNFe): - Verificar duplicidade da NF-e referenciada (duplicidade da tag refNFe) (NT 2013/003) (NT 2015.002)	Facul.	680	Rej.	Rejeição: Chave de Acesso referenciada em duplicidade na NF-e [nOcor:nnn]
BA02-50	55	Se informada uma NF-e referenciada (tag:refNFe): - Nota Fiscal referenciada com a mesma Chave de Acesso da Nota Fiscal atual (NT 2015.002)	Obrig.	316	Rej.	Rejeição: Chave de Acesso referenciada com a mesma Chave de Acesso da Nota Fiscal atual [nOcor:nnn]
BA03-10	55	Se informada NF Modelo 1 ou NF Modelo 2 referenciada (tag:refNF): - Verificar duplicidade de Nota Fiscal Modelo 1 ou 2 referenciada (mesmo CNPJ, Modelo, Série, Número) (NT 2016.002)	Facul.	681	Rej.	Rejeição: Duplicidade de NF Modelo 1 referenciada (CNPJ, Modelo, Série e Número) [nOcor: nnn]
BA05-10	55	Se informada NF Modelo 1 referenciada (tag:refNF): - NF modelo 1 referenciada emitida há mais de 20 anos da data atual ou com data de emissão superior ao Ano-Mês atual (NT 2015.002)	Facul.	317	Rej.	Rejeição: NF modelo 1 referenciada com data de emissão inválida [nOcor:nnn]
BA06-10	55	Se informada NF Modelo 1 referenciada (tag:refNF): - CNPJ com zeros, nulo ou DV inválido	Facul.	548	Rej.	Rejeição: NF modelo 1 referenciada com data de emissão inválida [nOcor:nnn]
BA10-10	55	Se informada NF de Produtor referenciada (tag:refNFP): - Verificar duplicidade de Nota Fiscal de Produtor referenciada (mesma IE, Modelo, Série, Número) (NT 2013/003) (NT 2015.002)	Facul.	682	Rej.	Rejeição: Duplicidade de NF de Produtor referenciada (IE, Modelo, Série e Número) [nOcor: 999]
BA10-20	55	Contranota de Produtor sem Nota Fiscal referenciada: - não informada NF de Produtor referenciada (tag:refNFP); - e não informada Nota Fiscal referenciada (tag:refNFe). Observação 1: A Contranota de Produtor é identificada como uma Nota Fiscal de entrada (tag:tpNF=0) e remetente da mesma UF com IE de Produtor Rural. Observação 2: A utilização e controle da Contranota de Produtor é opcional, a critério da UF.	Facul.	318	Rej.	Rejeição: Contranota de Produtor sem Nota Fiscal referenciada
BA10-30	55	Contranota de Produtor não pode referenciar somente Nota Fiscal de entrada: - não informada NF de Produtor referenciada (tag:refNFP); - e não informada Nota Fiscal referenciada (tag:refNFe) de saída (tag:tpNF=1). Observação 1: Identificação de Contranota de Produtor conforme observação da validação anterior. Observação 2: A utilização e controle da Contranota de Produtor é opcional, a critério da UF. (NT 2015.002)	Facul.	319	Rej.	Rejeição: Contranota de Produtor não pode referenciar somente Nota Fiscal de entrada

Campo-Seq	Modelo	Regra de Validação	Aplic.	Msg	Efeito	Descrição Erro
BA10-40	55	<p>Contranota de Produtor referencia somente Nota Fiscal de outro emitente. Não existe nenhuma das ocorrências abaixo:</p> <ul style="list-style-type: none"> - IE da NF de Produtor referenciada (tag: refNFP/IE) idêntica à IE do Emitente (tag: emit/IE) ou do Remetente (tag: dest/IE); - IE do emitente da NF referenciada (tag: emit/IE) idêntica à IE do Emitente (tag: emit/IE) ou do Remetente (tag: dest/IE). <p>Observação 1: Identificação de Contranota de Produtor conforme Observação 1 da regra BA10-20.</p> <p>Observação 2: A utilização e controle da Contranota de Produtor é opcional, a critério da UF.</p> <p>Observação 3: A critério da UF, a validação da IE do emitente da NF referenciada (tag: emit/IE) pode ser substituída por:</p> <ul style="list-style-type: none"> o CNPJ-8 do emitente da NF referenciada (tag:emit/CNPJ) idêntico ao CNPJ-8 do Emitente (tag: emit/CNPJ) ou do Remetente (tag: dest/CNPJ) (NT 2019.001 v1.00). 	Facul.	320	Rej.	Rejeição: Contranota de Produtor referencia somente NF de outro emitente
BA10-50	55	<p>Contranota de Produtor só pode referenciar NF-e (tag: refNFe) ou NF de Produtor Modelo 4 (tag: refNFP):</p> <p>Observação 1: Identificação de Contranota de Produtor conforme Observação 1 da regra BA10-20.</p> <p>Observação 2: Regra opcional, a critério da UF. (NT 2019.001 v1.00)</p>	Facul.	922	Rej.	Rejeição: Contranota de Produtor só pode referenciar NF-e ou NF de Produtor Modelo 4
BA12-10	55	<p>Se informada NF de Produtor referenciada (tag:refNFP):</p> <ul style="list-style-type: none"> - NF de produtor referenciada emitida a mais de 20 anos da data atual ou com data de emissão superior ao Ano-Mês atual (NT 2015.002) 	Facul.	322	Rej.	Rejeição: NF de produtor referenciada com data de emissão inválida [nOcor:nnn]
BA13-10	55	<p>Se informada NF de Produtor referenciada (tag:refNFP):</p> <ul style="list-style-type: none"> - CNPJ com zeros, nulo ou DV inválido 	Facul.	549	Rej.	Rejeição: CNPJ da NF referenciada de produtor inválido [nOcor: 999]
BA14-10	55	<p>Se informada NF de Produtor referenciada (tag:refNFP):</p> <ul style="list-style-type: none"> - CPF com zeros, nulo, 111..., 222, ..., ou DV inválido (NT 2012/003) 	Facul.	550	Rej.	Rejeição: CPF da NF referenciada de produtor inválido.
BA15-10	55	<p>Se informada NF de Produtor referenciada (tag:refNFP):</p> <ul style="list-style-type: none"> - IE com zeros, nulo ou DV inválido para a UF. 	Facul.	551	Rej.	Rejeição: IE da NF referenciada de produtor inválido.
BA19-10	55	<p>Se informado CT-e Referenciado (tag:refCTe):</p> <ul style="list-style-type: none"> - Chave de Acesso referenciada com Dígito Verificador inválido (NT 2015.002) 	Facul.	547	Rej.	Rejeição: Chave de Acesso referenciada com Dígito Verificador inválido[nOcor:nnn]
BA19-14	55	<p>Se informado CT-e Referenciado (tag:refCTe):</p> <ul style="list-style-type: none"> - Chave de Acesso referenciada com UF inválida (NT 2015.002) 	Facul.	522	Rej.	Rejeição: Chave de Acesso referenciada com UF inválida[nOcor:nnn]
BA19-20	55	<p>Se informado CT-e Referenciado (tag:refCTe):</p> <ul style="list-style-type: none"> - Chave de Acesso referenciada com Ano Emissão < 06 ou > que o Ano corrente (NT 2015.002) 	Facul.	524	Rej.	Rejeição: Chave de Acesso referenciada com Ano-Mês inválido[nOcor:nnn]
BA19-24	55	<p>Se informado CT-e Referenciado (tag:refCTe):</p> <ul style="list-style-type: none"> - Chave de Acesso referenciada com Mês Emissão < 01 ou > 12 (NT 2015.002) 	Facul.	524	Rej.	Rejeição: Chave de Acesso referenciada com Ano-Mês inválido [nOcor: 999]
BA19-30	55	<p>Se informado CT-e Referenciado (tag:refCTe):</p> <ul style="list-style-type: none"> - Chave de Acesso referenciada com CNPJ zerado ou CNPJ com DV inválido (NT 2015.002) 	Facul.	552	Rej.	Rejeição: Chave de Acesso referenciada com CNPJ inválido[nOcor:nnn]

Campo-Seq	Modelo	Regra de Validação	Aplic.	Msg	Efeito	Descrição Erro
BA19-34	55	Se informado CT-e Referenciado (tag:refCTe): - Chave de Acesso referenciada com Modelo diferente de 57 (NT 2013/003) (NT 2015.002)	Facul.	679	Rej.	Rejeição: Chave de Acesso referenciada com Modelo inválido[nOcor:nnn]
BA19-40	55	Se informado CT-e Referenciado (tag:refCTe): - Chave de Acesso referenciada com Número zerado (NT 2015.002)	Facul.	683	Rej.	Rejeição: Chave de Acesso referenciada com Número inválido[nOcor:nnn]
BA19-44	55	Se informado CT-e Referenciado (tag:refCTe): - Chave de Acesso referenciada em duplicidade na NF-e (duplicidade da tag refCTe) (NT 2013/003) (NT 2015.002)	Facul.	680	Rej.	Rejeição: Chave de Acesso referenciada em duplicidade na NF-e [nOcor:nnn]
BA20-10	55	Se informado Cupom Fiscal referenciado (tag:refECF): - Verificar duplicidade de Cupom Fiscal referenciado (mesmo Modelo, Número de Ordem e COO) (NT 2013/003)	Facul.	684	Rej.	Rejeição: Duplicidade de Cupom Fiscal referenciado (Modelo, Número de Ordem e COO) [nOcor: 999]
BA20-20	55	Informado Cupom Fiscal referenciado (tag: refECF) ou informado NF modelo 1 ou 2 referenciada (tag: refNF) em NF-e de operação interestadual ou com o exterior (tag: idDest<>1) (NT 2019.001 v1.00)	Facul.	923	Rej.	Rejeição: Referenciado documento de operação interna em operação interestadual ou com o exterior
BA20-30	55/65	Informado Cupom Fiscal referenciado (tag: refECF) em UF que não permite essa referência. Observação: Regra de validação opcional, a critério da UF. (NT 2019.001 v1.00, v.150)	Facul.	924	Rej.	Rejeição: Informado Cupom Fiscal referenciado

C. Identificação do Emitente

Campo-Seq	Modelo	Regra de Validação	Aplic.	Msg	Efeito	Descrição Erro
C02-10	55/65	Se informado CNPJ do emitente: – CNPJ com zeros, nulo ou DV inválido	Obrig.	207	Rej.	Rejeição: CNPJ do emitente inválido
C02-20	55/65	Se informado CNPJ do emitente: – CNPJ Base do Emitente difere do CNPJ Base da primeira NF-e do Lote recebido (NT 2018.001)	Facul.	560	Rej.	Rejeição: CNPJ base/CPF do emitente difere do CNPJ base/CPF da primeira NF-e do lote recebido
C02-30	55/65	Se informado CNPJ do Emitente: - Série difere da faixa para emitente CNPJ: faixa 000-909 (NT 2018.001)	Obrig.	503	Rej.	Rejeição: CNPJ do emitente com Série incompatível
C02a-04	65	Se informado CPF do emitente: – Se NFC-e (modelo 65) (NT 2015.002)	Obrig.	337	Rej.	Rejeição: NFC-e para emitente pessoa física
C02a-08	55	Se informado CPF do emitente: – Se NF-e (modelo 55) Observação: Regra de validação opcional a critério da UF. (NT 2018.001)	Obrig.	652	Rej.	Rejeição: NF-e para emitente pessoa física
C02a-10	55	Se informado CPF do emitente: – Série difere da faixa para emitente CPF: 890-899 e 910-969 (NT 2018.001 / NT 2015.002)	Obrig.	495	Rej.	Rejeição: CPF do Emitente com Série incompatível
C02a-14	55	Se informado CPF do Emitente: – Série difere da faixa para emitente CPF: 890-899 e 910-919 Observação: Regra de validação opcional a critério da UF. Permite a emissão de NF-e por pessoa física, somente no serviço de Nota Fiscal Avulsa no site da UF. (NT 2018.001)	Obrig.	407	Rej.	Rejeição: CPF do Emitente somente no serviço de Nota Fiscal Avulsa no site do Fisco

Campo-Seq	Modelo	Regra de Validação	Aplic.	Msg	Efeito	Descrição Erro
C02a-20	55	Se informado CPF do emitente: – CPF com zeros, nulo, 111..., 222..., ..., ou DV inválido (NT 2012/003) (NT 2015.002)	Obrig.	401	Rej.	Rejeição: CPF do emitente inválido
C02a-30	55	Se informado CPF do emitente: – CPF do Emitente difere do CPF da primeira NF-e do Lote recebido (NT 2018.001)	Facul.	560	Rej.	Rejeição: CNPJ Base/CPF do emitente difere do CNPJ Base/CPF da primeira NF-e do lote recebido
C10-10	55/65	Código do Município do Emitente inexistente (Tabela Municípios IBGE) (NT 2015.002)	Obrig.	272	Rej.	Rejeição: Código Município do Emitente inexistente
C10-20	55/65	Código do Município do Emitente (2 primeiras posições) difere do Código da UF do emitente	Obrig.	273	Rej.	Rejeição: Código Município do Emitente: difere da UF do emitente
C12-10	55/65	Sigla da UF do Emitente difere da UF do <i>Web Service</i>	Obrig.	247	Rej.	Rejeição: Sigla da UF do Emitente diverge da UF autorizadora
C17-10	55/65	IE Emitente com zeros ou nulo	Obrig.	229	Rej.	Rejeição: IE do emitente não informada
C17-20	55/65	Se IE diferente de "ISENTO", validar a Inscrição Estadual: – IE Emitente inválida para a UF: erro no tamanho, na composição da IE, ou no dígito verificador (*2) (NT 2018.001)	Obrig.	209	Rej.	Rejeição: IE do emitente inválida
C17-30	55/65	Se IE informada com "ISENTO": – Se modelo = 65 ou Série difere da faixa 890-919 (NT 2018.001)	Obrig.	554	Rej.	Rejeição: IE do Emitente informada como ISENTO indevidamente
C18-10	65	NFC-e não deve informar IE de Substituto Tributário (tag:emit/IEST)	Obrig.	718	Rej.	Rejeição: NFC-e não deve informar IE de Substituto Tributário
C18-14	55	Se informada a IE do Substituto Tributário para uma operação com Exterior ou Operação Interna (tag:idDest=1 ou 3) Exceção: A critério da UF, poderá ser aceita a informação da IE-ST em operação interna. (NT 2015.002)	Obrig.	347	Rej.	Rejeição: Informada IE do substituto tributário em operação que não é interestadual
C18-20	55	Se informada operação de Faturamento Direto para veículos novos (id:J02, tag:tpOp = 2): – UF do Local de Entrega (id:G09) não informada Observação: A UF é necessária na validação da IEST nestas operações. Vide Convênio ICMS 51/00.	Obrig.	478	Rej.	Rejeição: Local da entrega não informado para faturamento direto de veículos novos
C18-30	55	Se informada a IE do Substituto Tributário: – IEST inválida para a UF: erro no tamanho, na composição da IE, ou no dígito verificador (*2) UF a ser utilizada na validação: – UF do Local de Entrega para operação de Faturamento Direto de veículos novos (id:G09, caso tpOP, id:J02 = 2); – UF do destinatário (UF, campo E12) nos demais casos. (NT 2015.002)	Obrig.	211	Rej.	Rejeição: IE do substituto inválida
C18-40	55	Se informada a IE do Substituto Tributário: – IEST idêntica à IE do emitente ou do destinatário (NT 2015.002)	Obrig.	363	Rej.	Rejeição: IE do substituto tributário idêntica à IE do emitente ou do destinatário
C21-10	55/65	Regime Tributário SN, com excesso de sublimite não é permitido para Emitentes desta UF (id:CRT=2). Nota: Regra de validação opcional, a critério da UF. (NT 2015.002)	Facul.	812	Rej.	Rejeição: Regime Tributário SN, com excesso de sublimite não é permitido para Emitentes desta UF

D. Identificação do Fisco Emitente (NF-e Avulsa)

Campo-Seq	Modelo	Regra de Validação	Aplic.	Msg	Efeito	Descrição Erro
D01-10	55/65	Informado grupo "avulsa" pela empresa (tag:procEmi<>1 e 2).	Obrig.	403	Rej.	Rejeição: O grupo de informações da NF-e avulsa é de uso exclusivo do Fisco
D01-20	55/65	Não informado grupo "avulsa" na emissão de Nota Fiscal pelo Fisco (tag:procEmi=1 ou 2)	Obrig.	369	Rej.	Rejeição: Não informado o grupo avulsa na emissão pelo Fisco

E. Identificação do Destinatário

Campo-Seq	Modelo	Regra de Validação	Aplic.	Msg	Efeito	Descrição Erro
E01-10	55	NF-e sem a identificação do destinatário (tag:infNFe/dest)	Obrig.	719	Rej.	Rejeição: NF-e sem a identificação do destinatário
E01-20	65	NFC-e com entrega a domicílio (indPres=4) sem identificação do destinatário (tag:infNFe/dest)	Obrig.	787	Rej.	Rejeição: NFC-e de entrega a domicílio sem a identificação do destinatário
E02-10	55/65	Se informado CNPJ: – CNPJ com zeros ou dígito de controle inválido	Obrig.	208	Rej.	Rejeição: CNPJ do destinatário inválido
E02-20	65	Se informado CNPJ: – CNPJ do destinatário = CNPJ do Emitente (NT 2015.002)	Obrig.	220	Rej.	Rejeição: Destinatário com identificação igual à identificação do emitente
E03-10	55/65	Se informado CPF: – CPF com zeros, nulo, 111..., 222..., ... ou dígito de controle inválido (NT 2013/003)	Obrig.	237	Rej.	Rejeição: CPF do destinatário inválido
E03a-10	55	Se Operação com Exterior (tag:idDest = 3): – Deve ser informada tag idEstrangeiro (conteúdo da tag pode ser nulo)	Obrig.	720	Rej.	Rejeição: Na operação com Exterior deve ser informada tag idEstrangeiro
E03a-20	55	Se não é operação com Exterior (tag:idDest<>3): – Informado "idEstrangeiro", e operação não é com consumidor final(tag:indFinal<> 1) (NT 2015.002)	Obrig.	721	Rej.	Rejeição: Informado idEstrangeiro e Operação não é com consumidor final.
E03a-30	55/65	Se informado "idEstrangeiro" não pode ser informada "IE" do destinatário (tag: dest/IE). (NT 2019.001 v1.00)	Obrig.	925	Rej.	Rejeição: NF-e com identificação de estrangeiro e inscrição estadual informada para destinatário
E03a-60	55/65	Se informado "idEstrangeiro", campo deve conter somente algarismos, letras (maiúsculas e minúsculas) e/ou os caracteres do conjunto que segue: [.:+ -/()](NT 2015.002)	Obrig.	372	Rej.	Rejeição: Destinatário com identificação de estrangeiro com caracteres inválidos
E04-10	55	NF-e sem o nome do destinatário (tag:dest/xNome)	Obrig.	724	Rej.	Rejeição: NF-e sem o nome do destinatário
E04-20	55/65	Se tag:tpAmb (id:B24) = 2: o xNome (E04) deve ser informado com a literal "NF-E EMITIDA EM AMBIENTE DE HOMOLOGACAO - SEM VALOR FISCAL" (NT 2011/002)	Obrig.	598	Rej.	Rejeição: NF-e emitida em ambiente de homologação com Razão Social do destinatário diferente de NF-E EMITIDA EM AMBIENTE DE HOMOLOGACAO - SEM VALOR FISCAL
E05-10	55	NF-e sem a informação de endereço do destinatário (tag:dest/enderDest)	Obrig.	726	Rej.	Rejeição: NF-e sem a informação de endereço do destinatário
E05-20	65	NFC-e com entrega a domicílio (indPres=4) sem o endereço do destinatário (tag:dest/enderDest)	Obrig.	788	Rej.	Rejeição: NFC-e de entrega a domicílio sem o endereço do destinatário
E10-10	55/65	Se endereço destinatário não é no Exterior (dest/UF<>"EX"): – Código Município do destinatário inexistente (Tabela Municípios IBGE) (NT 2015.002)	Obrig.	274	Rej.	Rejeição: Código Município do Destinatário inexistente

Campo-Seq	Modelo	Regra de Validação	Aplic.	Msg	Efeito	Descrição Erro
E10-20	55/65	Se endereço destinatário não é no Exterior (dest/UF <> "EX"): – Código Município do destinatário (2 primeiras posições) difere do Código da UF do destinatário	Obrig.	275	Rej.	Rejeição: Código Município do Destinatário: difere da UF do Destinatário
E10-30	55	Se endereço destinatário é no Exterior (dest/UF = "EX"): – Código Município do destinatário difere de "9999999"	Obrig.	509	Rej.	Rejeição: Informado código de município diferente de "9999999" para operação com o exterior
E12-10	55	Se endereço destinatário é no Exterior (dest/UF = "EX"): – UF de destino diferente de "EX"	Obrig.	727	Rej.	Rejeição: Operação com Exterior e UF diferente de EX
E12-30	55	Se Nota Fiscal é de Saída (tpNF=1) e operação é Interestadual (tag:idDest = 2): – UF do destinatário (tag: enderDest/UF) igual à UF do emitente (tag: enderEmit/UF) e CNPJ emissor diferente do CNPJ destinatário (NT 2013/005). Observação: Não rejeitar se existir algum item com a tag UFCons (id:L120) diversa da UF do emitente. Exceção 1: A regra de validação não se aplica se informada UF do local de entrega (tag: entrega/UF) diferente da UF do emitente (tag: enderEmit/UF) e não informada UF do local de retirada (tag: retirada/UF); Exceção 2: A regra de validação não se aplica se informada UF do local de retirada (tag: retirada/UF) diferente da UF do destinatário (tag: enderDest/UF) e não informada UF do local de entrega (tag: entrega/UF); Exceção 3: A regra de validação não se aplica se informadas UF do local de entrega (tag: entrega/UF) e UF do local de retirada (tag: retirada/UF) diferentes entre si; (NT 2015.003)	Obrig.	772	Rej.	Rejeição: Operação Interestadual e UF de destino igual à UF de origem
E12-40	55	Se Nota Fiscal é de Saída (tpNF=1), operação é Interna no Estado (tag:idDest = 1) e operação não é com Consumidor final: – UF do destinatário (tag: enderDest/UF) difere da UF do emitente (tag: enderEmit/UF). (NT 2015.003) Exceção 1: Se a tag UFCons (id:LA06) foi informada com a mesma UF do emitente não se aplica esta regra (NT 2013/005) Exceção 2: A regra de validação não se aplica se informada UF do local de entrega (tag: entrega/UF) igual à UF do emitente (tag: enderEmit/UF) e não informada UF do local de retirada (tag: retirada/UF); Exceção 3: A regra de validação não se aplica se informada UF do local de retirada (tag: retirada/UF) igual à UF do destinatário (tag: enderDest/UF) e não informada UF do local de entrega (tag: entrega/UF); Exceção 4: A regra de validação não se aplica se informadas UF do local de entrega (tag: entrega/UF) e UF do local de retirada (tag: retirada/UF) iguais entre si;	Obrig.	773	Rej.	Rejeição: Operação Interna e UF de destino difere da UF de origem

Campo-Seq	Modelo	Regra de Validação	Aplic.	Msg	Efeito	Descrição Erro
E12-50	55	Se Nota Fiscal é de Entrada (tpNF=0) e operação é Interestadual (tag:idDest = 2): – UF do destinatário (tag: enderDest/UF) igual à UF do emitente (tag: enderEmit/UF) e CNPJ emissor diferente do CNPJ destinatário. Observação: Não rejeitar se existir algum item com a tag UFCons (id:L120) diversa da UF do emitente. Exceção 1: A regra de validação não se aplica se informada UF do local de entrega (tag: entrega/UF) diferente da UF do destinatário (tag: enderDest/UF) e não informada UF do local de retirada (tag: retirada/UF); Exceção 2: A regra de validação não se aplica se informada UF do local de retirada (tag: retirada/UF) diferente da UF do emitente (tag: enderEmit/UF) e não informada UF do local de entrega (tag: entrega/UF); Exceção 3: A regra de validação não se aplica se informadas UF do local de entrega (tag: entrega/UF) e UF do local de retirada (tag: retirada/UF) diferentes entre si; (NT 2015.003)	Obrig.	772	Rej.	Rejeição: Operação Interestadual e UF de destino igual à UF de origem
E12-60	55	Se Nota Fiscal é de Entrada (tpNF=0), operação é Interna no Estado (tag:idDest = 1) e operação não é com Consumidor final: – UF do destinatário (tag: enderDest/UF) difere da UF do emitente (tag: enderEmit/UF). Exceção 1: Se a tag UFCons (id:LA06) foi informada com a mesma UF do emitente não se aplica esta regra; Exceção 2: A regra de validação não se aplica se informada UF do local de entrega (tag: entrega/UF) igual à UF do destinatário (tag: enderDest/UF) e não informada UF do local de retirada (tag: retirada/UF); Exceção 3: A regra de validação não se aplica se informada UF do local de retirada (tag: retirada/UF) igual à UF do emitente (tag: enderEmit/UF) e não informada UF do local de entrega (tag: entrega/UF); Exceção 4: A regra de validação não se aplica se informadas UF do local de entrega (tag: entrega/UF) e UF do local de retirada (tag: retirada/UF) iguais entre si; (NT 2015.003)	Obrig.	773	Rej.	Rejeição: Operação Interna e UF de destino difere da UF de origem
E14-04	55/65	Se informado Código País do destinatário (tag: enderDest/cPais): – Código do País inexistente (Tabela do BACEN, vide tabela de apoio publicada no Portal da NF-e). Observação: O Código do País informado na NF-e pode conter ou não zeros não significativos. (NT 2015.002)	Obrig.	377	Rej.	Rejeição: Código de País do destinatário inexistente
E14-10	55	Se operação com Exterior (tag:idDest=3): – Código País do destinatário = 1058 (Brasil), ou não informado	Facul.	510	Rej.	Rejeição: Operação com Exterior e Código País destinatário é 1058 (Brasil) ou não informado
E14-20	55/65	Se não é operação com Exterior (tag:idDest<>3) e informado Código País do destinatário: – Código País do destinatário difere de 1058 (Brasil) Exceção: Se idEstrangeiro <> nulo é permitido cPais <> 1058. (NT 2015.002)	Facul.	511	Rej.	Rejeição: Não é de Operação com Exterior e Código País destinatário difere de 1058 (Brasil)
E14-30	55/65	Se endereço do destinatário é no Exterior (dest/UF = "EX"): - Código do país "cPais" (id: E14) não pode ser 1058 (Brasil). (NT 2019.001 v1.00)	Obrig.	926	Rej	Rejeição: Operação com Exterior e país de destino igual a Brasil.

Campo-Seq	Modelo	Regra de Validação	Aplic.	Msg	Efeito	Descrição Erro
E16a-10	65	NFC-e com indicação de IE do destinatário diferente de "Não Contribuinte" (tag:indIEDest <> 9)	Obrig.	789	Rej.	Rejeição: NFC-e para destinatário contribuinte de ICMS
E16a-20	55	Se operação com Exterior (tag:idDest=3): – Indicação de IE Destinatário diferente "Não Contribuinte" (tag:indIEDest <> 9) (NT 2015.003)	Obrig.	790	Rej.	Rejeição: Operação com Exterior para destinatário Contribuinte de ICMS
E16a-30	55	Informado destinatário como Contribuinte Isento de Inscrição Estadual (indIEDest=2-ISENTO) em UF que não permite esta situação nas operações interestaduais (idDest=2), conforme abaixo: - AM, BA, CE, GO, MG, MS, MT, PA, PE, RN, SE, SP Exceção 1: Esta regra de validação não se aplica quando houver destaque do ICMS-ST (campo vICMSST) em pelo menos um item da NF-e Exceção 2: Esta regra de validação não se aplica quando houver informação do ICMS-ST retido anteriormente (campo vICMSSTRet) em pelo menos um item da NF-e Exceção 3: A regra de validação não se aplica, em produção, para Nota Fiscal com data de emissão anterior a 01/07/2016 Exceção 4: Esta regra de validação não se aplica nas operações isentas (CST=40-Isenta ou CSOSN=103-Isento), imunes ou não tributadas (CST=41-Não tributada, ou CSOSN=300-Imune, ou CSOSN=400-Não tributada pelo Simples Nacional)	Obrig.	805	Rej.	Rejeição: A SEFAZ do destinatário não permite Contribuinte Isento de Inscrição Estadual
E16a-35	55	Informado destinatário como Contribuinte Isento de Inscrição Estadual (indIEDest=2-ISENTO) em UF que não permite esta situação nas operações internas (idDest=1) Exceção 1: Esta regra de validação não se aplica quando houver destaque do ICMS-ST (campo vICMSST) em pelo menos um item da NF-e. Exceção 2: Esta regra de validação não se aplica quando houver informação do ICMS-ST retido anteriormente (campo vICMSSTRet) em pelo menos um item da NF-e. Exceção 3: A regra de validação não se aplica, em produção, para Nota Fiscal com data de emissão anterior a 01/07/2016. Exceção 4: Esta regra de validação não se aplica nas operações isentas (CST=40-Isenta ou CSOSN=103-Isento), imunes ou não tributadas (CST=41-Não tributada, ou CSOSN=300-Imune, ou CSOSN=400-Não tributada pelo Simples Nacional) (NT 2015.003)	Facul.	805	Rej.	Rejeição: A SEFAZ do destinatário não permite Contribuinte Isento de Inscrição Estadual
E16a-40	55	Informado indicador de IE do Destinatário não-contribuinte (tag: indIEDest=9) e não é operação com consumidor final (tag: indFinal<>1) em operação de saída (tag: tpNF=1) que não é com exterior (tag:idDest<>3). (NT 2019.001 v1.00)	Obrig.	696	Rej.	Rejeição: Operação com não contribuinte deve indicar operação com consumidor final
E17-10	65	Se operação com Exterior (tag:idDest=3): NFC-e com tag IE do Destinatário (tag:dest/IE)	Obrig.	729	Rej.	Rejeição: NFC-e com informação da IE do destinatário
E17-20	55	NF-e com indicação de Destinatário Contribuinte do ICMS (tag:dest/indIEDest=1), sem informar a IE (tag:dest/IE)	Obrig.	728	Rej.	Rejeição: NF-e sem informação da IE do destinatário
E17-30	55	NF-e com indicação de Destinatário Contribuinte Isento de IE (tag:dest/indIEDest=2), mas com informação da IE (tag:dest/IE)	Obrig.	791	Rej.	Rejeição: NF-e com indicação de destinatário isento de IE, com a informação da IE do destinatário

Campo-Seq	Modelo	Regra de Validação	Aplic.	Msg	Efeito	Descrição Erro
E17-40	55	Se informada a IE do Destinatário: – Não informar a IE do Destinatário se endereço do Destinatário no Exterior (tag:dest/enderDest/UF="EX")	Obrig.	792	Rej.	Rejeição: Informada a IE do destinatário para operação com destinatário no Exterior
E17-50	55	Se informada a IE do Destinatário: – IE inválida para a UF: erro no tamanho, na composição da IE, ou no dígito verificador (*2)	Obrig.	210	Rej.	Rejeição: IE do destinatário inválida
E18-10	65	NFC-e com Inscrição da Suframa (tag:dest/ISUF)	Obrig.	730	Rej.	Rejeição: NFC-e com Inscrição Suframa
E18-20	55	Se Inscrição SUFRAMA informada: – Inscrição com dígito verificador inválido	Obrig.	235	Rej.	Rejeição: Inscrição SUFRAMA inválida
E18-30	55	Se Inscrição SUFRAMA informada: – UF destinatário difere de AC-Acre, ou AM-Amazonas, ou RO-Rondônia, ou RR-Roraima, ou AP-Amapá (só para municípios 1600303-Macapá e 1600600-Santana)	Obrig.	251	Rej.	Rejeição: UF/Município destinatário não pertence a SUFRAMA

F. Local da Retirada

Campo-Seq	Modelo	Regra de Validação	Aplic.	Msg	Efeito	Descrição Erro
F02-10	55/65	Se informado Local de Retirada com CNPJ: – CNPJ com zeros ou dígito inválido	Facul.	512	Rej.	Rejeição: CNPJ do Local de Retirada inválido
F02a-10	55/65	Se informado Local de Retirada com CPF: – CPF com zeros, nulo, 111..., 222..., ..., ou dígito de controle inválido (NT 2012/003)	Facul.	540	Rej.	Rejeição: CPF do Local de Retirada inválido
F07-10	55/65	Se informado Local de Retirada com UF Retirada = "EX": – Código do Município do Local de Retirada difere de "9999999"	Obrig.	513	Rej.	Rejeição: Código Município do Local de Retirada deve ser 9999999 para UF retirada = "EX".
F07-20	55/65	Se informado Local de Retirada com UF Retirada <> "EX": – Código do Município do Local de Retirada inexistente (Tabela Municípios IBGE) (NT 2015.002)	Obrig.	276	Rej.	Rejeição: Código Município do Local de Retirada inexistente
F07-30	55/65	Se informado Local de Retirada com UF Retirada <> "EX": – Código Município do Local de Retirada (2 primeiras posições) difere do Código da UF do Local de Retirada	Obrig.	277	Rej.	Rejeição: Código Município do Local de Retirada: difere da UF do Local de Retirada
F11-10	55	Se informado Código País do local de retirada (tag: retirada/cPais): - Código do País inexistente (Tabela do BACEN, vide tabela de apoio publicada no Portal da NF-e). Observação: O Código do País pode conter zeros não significativos. (NT2018.005)	Obrig.	970	Rej.	Rejeição: Código de País inexistente [local de retirada/entrega]
F15-10	55	Se informada a IE do Expedidor: – IE inválida para a UF do Expedidor (id: F09): erro no tamanho, na composição da IE, ou no dígito verificador (NT2018.005)	Obrig.	971	Rej.	Rejeição: IE inválida [local de retirada/entrega]

G. Local da Entrega

Campo-Seq	Modelo	Regra de Validação	Aplic.	Msg	Efeito	Descrição Erro
G02-10	55/65	Se informado o Local de Entrega com CNPJ: – CNPJ com zeros ou dígito inválido	Facul.	514	Rej.	Rejeição: CNPJ do Local de Entrega inválido
G02a-10	55/65	Se informado o Local de Entrega com CPF: – CPF com zeros, nulo, 111..., 222..., ..., ou dígito de controle inválido (NT 2012/003)	Facul.	541	Rej.	Rejeição: CPF do Local de Entrega inválido
G07-10	55/65	Se informado Local de Entrega com UF Entrega = “EX”: – Código do Município do Local de Entrega difere de “9999999”	Obrig.	515	Rej.	Rejeição: Código Município do Local de Entrega deve ser 9999999 para UF entrega = “EX”.
G07-20	55/65	Se informado Local de Entrega com UF Entrega <> “EX”: – Código Município do Local de Entrega inexistente (Tabela Municípios IBGE) (NT 2015.002)	Obrig.	278	Rej.	Rejeição: Código Município do Local de Entrega inexistente
G07-30	55/65	Se informado Local de Entrega com UF Entrega <> “EX”: – Código Município do Local de Entrega (2 primeiras posições) difere do Código da UF do Local de Entrega	Obrig.	279	Rej.	Rejeição: Código Município do Local de Entrega: difere da UF do Local de Entrega
G11-10	55	Se informado Código País do local de retirada (tag: entrega/cPaís): - Código do País inexistente (Tabela do BACEN, vide tabela de apoio publicada no Portal da NF-e). Observação: O Código do País pode conter zeros não significativos. (NT 2018.005)	Obrig.	970	Rej.	Rejeição: Código de País inexistente [local de retirada/entrega]
G15-10	55	Se informada a IE do Recebedor: – IE inválida para a UF do Recebedor (id: G09): erro no tamanho, na composição da IE, ou no dígito verificador (NT 2018.005)	Obrig.	971	Rej.	Rejeição: IE inválida [local de retirada/entrega]

GA. Autorização para obter o XML

Campo-Seq	Modelo	Regra de Validação	Aplic.	Msg	Efeito	Descrição Erro
GA02-10	55/65	Se informada autorização download XML com CNPJ: – CNPJ com zeros ou dígito inválido	Obrig.	323	Rej.	Rejeição: CNPJ autorizado para download inválido
GA02-20	55/65	Se informada autorização download XML com CNPJ: – Informado CNPJ do destinatário	Obrig.	324	Rej.	Rejeição: CNPJ do destinatário já autorizado para download
GA03-10	55/65	Se informada autorização download do XML com CPF: – CPF com zeros, nulo, 111..., 222..., ..., ou dígito de controle inválido	Obrig.	325	Rej.	Rejeição: CPF autorizado para download inválido
GA03-20	55/65	Se informada autorização download do XML com CPF: – Informado CPF do destinatário	Obrig.	326	Rej.	Rejeição: CPF do destinatário já autorizado para download

H. Detalhamento Produtos e Serviços

Campo-Seq	Modelo	Regra de Validação	Aplic.	Msg	Efeito	Descrição Erro
H02-10	55/65	Número sequencial do item no arquivo XML "nItem" fora de ordem incremental, consecutiva, a partir de 1. Observação: Regra de validação opcional, a critério da UF (NT 2019.001)	Obrig.	927	Rej.	Rejeição: Número do item fora da ordem sequencial.

I. Produtos e Serviços

Campo-Seq	Modelo	Regra de Validação	Aplic.	Msg	Efeito	Descrição Erro
I03-10	55/65	Se informado GTIN (tag: cEAN) <> "SEM GTIN" ou Nulo): - cEAN com dígito de controle inválido Observação: Cálculo do dígito verificador em www.gs1.org/check-digit-calculator . (NT 2017.001)	Obrig.	611	Rej.	Rejeição: GTIN (cEAN) inválido [nItem:999]
I03-20	55/65	Se informado GTIN (tag: cEAN) <> "SEM GTIN" ou Nulo): - Prefixo GS1 inválido, conforme tabela de prefixos publicada no Portal da NF-e Observação: Validação efetuada conforme prefixos e orientações constantes na "Tabela Prefixo GS1" publicada no Portal Nacional da NF-e. (NT 2017.001)	Obrig.	882	Rej.	Rejeição: GTIN (cEAN) com prefixo inválido [nItem:999]
I03-30	55/65	GTIN (tag: cEAN) em branco, campo sem informação. Observação 1: Para produtos que não possuem GTIN, utilizar a informação de "SEM GTIN" (NT 2017.001)	Obrig.	883	Rej.	Rejeição: GTIN (cEAN) sem informação [nItem: 999]
I04-10	65	Para a NFC-e, se ambiente de homologação (tag:tpAmb=2, id:B24): - Descrição do primeiro item da Nota Fiscal (tag:xProd) deve ser informada como "NOTA FISCAL EMITIDA EM AMBIENTE DE HOMOLOGACAO - SEM VALOR FISCAL" (NT 2015.002)	Obrig.	373	Rej.	Rejeição: Descrição do primeiro item diferente de NOTA FISCAL EMITIDA EM AMBIENTE DE HOMOLOGACAO - SEM VALOR FISCAL [nItem:nnn]

105-10	55/65	<p>Informar o NCM completo (8 posições)</p> <p>Exceção: no caso de item de Serviço ou item que não tenha produto (ex. transferência de crédito, crédito do ativo imobilizado, etc.), informar o valor “00” (zeros). (NT 2013/005 v 1.10)</p> <p>Observação 1: o início de aplicabilidade desta regra obedece a cronograma disposto no Ajuste Sinief 07/05. (NT 2013/005 v 1.10)</p> <p>Observação 2: no caso de mercadorias que não possuem uma classificação exatamente igual à descrita na tabela do MDIC, deve ser seguida a orientação daquele Ministério: “As mercadorias que não possam ser classificadas por aplicação das [...] classificam-se na posição correspondente aos artigos mais semelhantes.” (NT 2013/005 v 1.10)</p> <p>Observação 3: em caso de não ser possível aplicar o disposto na observação 2, pelo fato de o item da nota se referir a operação impossível de ser classificada segundo a tabela do MDIC, deve ser Informado o código “00000000” (NT 2014/004)</p>	Obrig.	777	Rej.	Rejeição: Obrigatória a informação do NCM completo (redação dada pela NT 2013/005 v 1.20) [nItem: 999]
105-20	55/65	<p>Se informado NCM completo (8 pos.) e valor difere de “00000000”:</p> <p>- NCM inexistente na tabela de NCM publicada pelo Ministério do Desenvolvimento, Indústria e Comércio Exterior - MDIC</p> <p>Exceção 1: A regra de validação não se aplica, em produção, para Nota Fiscal com Data de Emissão anterior a 01/01/2016.</p> <p>Exceção 2: Para a NF-e, considerar nesta validação os códigos de NCM especiais definidos pela RFB para permitir o uso no Registro de Exportação (Erro! Fonte de referência não encontrada.). (NT 2015.002)</p>	Obrig.	778	Rej.	Rejeição: Informado NCM inexistente[nItem:nnn]
105-24	55/65	<p>Se informado NCM = “00”:</p> <p>- Não é uma NF-e de Ajuste (tag:finfe <> 3) e não é um item de serviço (item não possui a tag:ISSQN)</p> <p>Observação: A UF autorizadora que aceitar o uso da NF-e modelo 55 para documentar prestações de serviços ocorridas dentro do campo de incidência do ICMS poderá definir outras exceções a esta regra. (NT 2014/004)</p>	Obrig.	471	Rej.	Rejeição: Informado NCM=00 indevidamente (NT 2014/004) [nItem: 999]
105-30	65	Informado NCM incompatível com a NFC-e	Obrig.	779	Rej.	Rejeição: NFC-e com NCM incompatível [nItem: 999]
105e-10	55/65	Se informado indEscala=“N- não relevante” (id: 105d), deve ser informado CNPJ do Fabricante da Mercadoria (id: 105e) (NT 2016.002)	Obrig.	879	Rej.	Rejeição: Informado item “Produzido em Escala NÃO Relevante” e não informado CNPJ do Fabricante [nItem: 999]
105e-20	55/65	Se informado CNPJFab (id: 105e) - CNPJ inválido (DV, zeros) (NT 2016.002)	Obrig.	489	Rej.	Rejeição: CNPJ informado inválido (DV ou zeros) [nItem: 999]
105f-10	55/65	<p>Informado código de benefício fiscal (tag: eBenef) para CST sem benefício fiscal (CST = 00, 10, 60), conforme Tabela de apoio publicada no Portal Nacional da NF-e</p> <p>Observação: Implementação a critério da UF, por CST e por modelo de DF-e. (NT 2019.001 v1.00, v1.50)</p>	Facul.	928	Rej.	Rejeição: Informado código de benefício fiscal para CST sem benefício fiscal [nItem: nnn]

105f-20	55/65	<p>Se informado código de benefício fiscal (tag: cBenef): –verificar se tipo de código do benefício corresponde ao CST com benefício fiscal.</p> <p>Exemplo: Código de benefício fiscal de isenção deve ser utilizado com CST de isenção.</p> <p>Observação 1: Implementação a critério da UF, por modelo de DF e.</p> <p>Observação 2: Tabela de código de benefício fiscal por UF publicada no Portal Nacional da NF-e (NT 2019.001 v1.00, v1.50)</p>	Facul.	931	Rej.	Rejeição: CST não corresponde ao tipo de código de benefício fiscal [nltem:nnn]
105f-30	55/65	<p>Se informado código de benefício fiscal (tag: cBenef), Obrigatório informar valor do ICMS desonerado (tag: vICMSDeson) e o motivo de desoneração (tag: motDesICMS)</p> <p>Observações: Implementação a critério da UF (NT 2019.001 v1.00, v1.50)</p>	Facul.	934	Rej.	Rejeição: Não informado valor do ICMS desonerado ou o Motivo de desoneração [nltem:nnn]
108-04	55/65	CFOP inexistente ou não pode ser usado na NF-e, conforme tabela de apoio publicada no Portal da NF-e (Tabela CFOP, indNFe=0) (NT 2015.002)	Obrig.	770	Rej.	Rejeição: CFOP Inexistente [nltem:nnn]
108-10	55	CFOP de Entrada (inicia por 1, 2, 3) para NF-e de Saída (tpNF=1)	Facul.	518	Rej.	Rejeição: CFOP de entrada para NF-e de saída
108-20	55	CFOP de Saída (inicia por 5, 6, 7) para NF-e de Entrada (tpNF=0)	Facul.	519	Rej.	Rejeição: CFOP de saída para NF-e de entrada
108-30	55	<p>CFOP de operação com Exterior (inicia por 3 ou 7) e idDest <> 3</p> <p>Exceção: Se a tag UFCons (id:LA06) foi informada com "EX" é válido CFOP iniciado por 7 e idDest <> 3 (NT 2013/005 v 1.10)</p>	Obrig.	731	Rej.	Rejeição: CFOP de operação com Exterior e idDest <> 3
108-40	55	CFOP de operação interestadual (inicia por 2 ou 6) e idDest <> 2	Obrig.	732	Rej.	Rejeição: CFOP de operação interestadual e idDest <> 2
108-50	55	CFOP de operação interna (inicia por 1 ou 5) e idDest <> 1	Obrig.	733	Rej.	Rejeição: CFOP de operação interna e idDest <> 1
108-60	55	<p>CFOP de operação com Exterior (inicia por 3 ou 7) e UF Destinatário <> "EX"</p> <p>Exceção: Se a tag UFCons (id:LA06) foi informada com "EX": CFOP iniciado com 3 ou 7 é válido (NT 2010/007)</p>	Facul.	520	Rej.	Rejeição: CFOP de Operação com Exterior e UF destinatário difere de "EX"
108-70	55	<p>Operação Interna (idDest=1) e UF emitente diferente da UF do destinatário/remetente e destinatário/remetente contribuinte do ICMS (indIEDest=1)</p> <p>Exceção 1: A regra de validação não se aplica se a tag UFCons (id:LA06) foi informada com a mesma UF do emitente. (NT 2010/007)</p> <p>Exceção 2: A regra de validação não se aplica se a operação é presencial (tag: indPres=1 -Operação presencial) e não possui frete (tag: modFrete=9 -Sem frete).(NT 2011/004)</p> <p>Observação: No caso da NFC-e, a informação do endereço do destinatário é opcional. Considerar a UF do destinatário como sendo a mesma UF do emitente (operação interna). (NT 2015.002)</p>	Facul.	521	Rej.	Rejeição: Operação Interna e UF do emitente difere da UF do destinatário/remetente contribuinte do ICMS

108-90	55	CFOP é de operação interestadual (inicia por 2 ou 6) e UF emitente = UF destinatário e CNPJ/CPF emissor diferente do CNPJ/CPF destinatário (NT 2010/004) Exceção: Se a tag UFCons (id:LA06) foi informada com UF diversa do emitente: CFOP iniciado com 2 ou 6 é válido. (NT 2010/010)	Facul.	523	Rej.	Rejeição: CFOP não é de Operação Estadual e UF emitente igual à UF destinatário [nItem:999]
108-94	55	Operação Interestadual (idDest=2) e informado idEstrangeiro Exceção: A regra acima não se aplica para o CFOP="6.667- Venda de combustível ou lubrificante a consumidor ou usuário final estabelecido em outra UF diferente da que ocorrer o consumo" (NT 2015.002)	Facul.	771	Rej.	Rejeição: Informado idEstrangeiro em operação interestadual
108-110	55	CFOP de Importação (inicia por 3) e não informado a tag DI Exceção: a regra não se aplica para os seguintes CFOP: 3.201; 3.202; 3.503; 3.553 (NT 2010/007)	Facul.	525	Rej.	Rejeição: CFOP de Importação e não informado dados da DI [nItem:999]
108-120	55	CFOP de Importação (inicia por 3) e não informado o grupo de IPI Exceção: a regra não se aplica para os seguintes CFOP: 3.201; 3.202; 3.211; 3.503; 3.553 (NT 2011/004, NT 2020.002 v1.00)	Facul.	597	Rej.	Rejeição: CFOP de Importação e não informado dados de IPI
108-130	55	CFOP de Importação (inicia por 3) e não informado o grupo de II Exceção: a regra não se aplica para os seguintes CFOP: 3.201; 3.202; 3.211; 3.503; 3.553 (NT 2011/004)	Facul.	599	Rej.	Rejeição: CFOP de Importação e não informado dados de II [nItem:999]
108-140	55	Para as NF-e com finalidade de devolução de mercadoria (tag:finNFe=4), somente serão aceitos CFOP de devolução de mercadoria. Observação: Vide relação de CFOP de devolução de mercadoria natabela de apoio publicada no Portal da NF-e (Tabela CFOP, indDevol=1). Exceção: Aceitar os CFOP 1.949 e 2.949 na devolução de venda para não Contribuinte. Para estes CFOP verificar a condição: - tag:finNFe = 4 (devolução) e tag:indIEDest = 9 (não Contribuinte) (NT 2015.002)	Obrig.	327	Rej.	Rejeição: CFOP inválido para Nota Fiscal com finalidade de devolução de mercadoria[nItem:nnn]
108-144	55	Para as NF-e que não tem a finalidade de devolução de mercadoria (tag:finNFe não é "2" nem "4"), não serão aceitos CFOP de devolução de mercadoria. (NT 2013/005) Observação: Vide relação de CFOP de devolução de mercadoria natabela de apoio publicada no Portal da NF-e (Tabela CFOP, indDevol=1). (NT 2015.002)	Obrig.	328	Rej.	Rejeição: CFOP de devolução de mercadoria para NF-e que não tem finalidade de devolução de mercadoria [nItem:nnn]

108-150	65	NFC-e (mod=65) com CFOP inválido. Aceitar unicamente os CFOP: - 5.101: Venda de produção do estabelecimento; - 5.102: Venda de mercadoria de terceiros; - 5.103: Venda de produção do estabelecimento efetuada fora do estabelecimento; - 5.104: Venda de mercadoria adquirida ou recebida de terceiros, efetuada fora do estabelecimento; - 5.115: Venda de mercadoria de terceiros, recebida anteriormente em consignação mercantil; - 5.405: Venda de mercadoria de terceiros, sujeita a ST, como contribuinte substituído; - 5.656: Venda de combustível ou lubrificante de terceiros, destinados a consumidor final; - 5.667: Venda de combustível ou lubrificante a consumidor ou usuário final estabelecido em outra Unidade da Federação; - 5.933: Prestação de serviço tributado pelo ISSQN (Nota Fiscal conjugada); (NT 2013/005 v 1.20) (NT 2015.002)	Obrig.	725	Rej.	Rejeição: NFC-e com CFOP inválido[nItem:nnn]
108-160	65	NFC-e (mod=65) com CFOP=5.933 (Prestação de serviço), sem o grupo de tributação pelo ISSQN (tag:imposto/ISSQN) (NT 2015.002)	Obrig.	374	Rej.	Rejeição: CFOP incompatível com o grupo de tributação [nItem:nnn]
108-170	65	NFC-e (mod=65) com CFOP diferente de 5.933 (Prestação de serviço), com o grupo de tributação pelo ISSQN (tag:imposto/ISSQN) (NT 2015.002)	Obrig.	374	Rej.	Rejeição: CFOP incompatível com o grupo de tributação [nItem: nnn]
108-180	55	NF-e (mod=55) com lançamento relativo a Cupom Fiscal (CFOP=5.929) e existe NFC-e referenciada (tag:refNFe com modelo 65) Observação: Regra de Validação opcional, a critério da UF poderá ser aceito o CFOP 5.929. (NT 2015.002)	Facul.	375	Rej.	Rejeição: NF-e com lançamento relativo a Cupom Fiscal referencia uma NFC-e [nItem: nnn]
108-184	55	NF-e (mod=55) com lançamento relativo a Cupom Fiscal (CFOP=5.929ou CFOP6.929) sem Documento Fiscal referenciado (tag:NFref, idBA01) (NT 2015.002)	Obrig.	701	Rej.	Rejeição: Não informado Nota Fiscal referenciada (Lançamento relativo a Cupom Fiscal) [nItem: nnn]
108-190	55	NF-e (mod=55) com CFOP de exportação indireta (3503, 7501) sem Nota Fiscal referenciada (tag:NFref, id:BA01) (NT 2015.002)	Obrig.	701	Rej.	Rejeição: Não informado Nota Fiscal referenciada (CFOP de Exportação Indireta) [nItem: nnn]
109-10	65	NFC-e com Unidade de Comercialização inválida (tag:uCom não consta de tabela específica)	Obrig.	734	Rej.	Rejeição: NFC-e com Unidade de Comercialização inválida [nItem: 999]
111-10	55/65	Se NF-e Normal (tag:finNFe=1): - vProd (id:111) difere de vUnCom (id:110a) * qCom (id:110) (*4) (NT 2011/005)	Facul.	629	Rej.	Rejeição: Valor do Produto difere do produto Valor Unitário de Comercialização e Quantidade Comercial [nItem: 999]
111-20	55/65	Se NF-e Normal (tag:finNFe=1): - vProd (id:111) difere de vUnTrib (id:114a) * qTrib (id:114) (*4) (NT 2011/005)	Facul.	630	Rej.	Rejeição: Valor do Produto difere do produto Valor Unitário de Tributação e Quantidade Tributável [nItem: 999]
112-10	55/65	Se informado GTIN da unidade tributável (tag: cEANtrib) <> "SEM GTIN" ou Nulo): - cEANtrib com dígito de controle inválido Observação: Cálculo do dígito verificador em www.gs1.org/check-digit-calculator (NT 2017.001)	Obrig.	612	Rej.	Rejeição: GTIN da unidade tributável (cEANtrib) inválido [nItem:999]

I12-20	55/65	Se informado GTIN da unidade tributável (tag: cEANtrib) <> "SEM GTIN" ou Nulo): - Prefixo GS1 inválido, conforme tabela de prefixos publicada no Portal da NF-e Observação: Validação efetuada conforme prefixos e orientações constantes na "Tabela Prefixo GS1" publicada no Portal Nacional da NF-e. (NT 2017.001)	Obrig.	884	Rej.	Rejeição: GTIN da unidade tributável (cEANtrib) com prefixo inválido [nItem:999]
I12-30	55/65	Informado GTIN específico (cEAN<>"SEM GTIN" ou Nulo) e informado GTIN da unidade tributável igual a "SEM GTIN" ou Nulo (cEANtrib="SEM GTIN" ou Nulo) (NT 2017.001)	Obrig.	885	Rej.	Rejeição: GTIN informado, mas não informado o GTIN da unidade tributável [nItem:999]
I12-40	55/65	Informado GTIN da unidade tributável específico (cEANtrib<>"SEM GTIN" ou Nulo) e informado GTIN igual a "SEM GTIN" ou Nulo (cEAN="SEM GTIN" ou Nulo) (NT 2017.001)	Obrig.	886	Rej.	Rejeição: GTIN da unidade tributável informado, mas não informado o GTIN [nItem:999]
I12-60	55/65	GTIN da unidade tributável (tag: cEANtrib) em branco, campo sem informação. Observação Para produtos que não possuem GTIN da unidade tributável, utilizar a informação de "SEM GTIN". (NT 2017.001)	Obrig.	888	Rej.	Rejeição: GTIN da unidade tributável (cEANtrib) sem informação [nItem:999]
I13-10	65	NFC-e com Unidade de Tributação inválida (tag:uTrib não consta da tabela específica) Observação: Implementação Futura	Obrig.	735	Rej.	Rejeição: NFC-e com Unidade de Tributação inválida [nItem: 999]
I13-20	55/65	Informado campo cProdANP (id: LA02) = 210203001 (GLP) e campo uTrib (id: I13) <> "kg" (ignorar a diferenciação entre maiúsculas e minúsculas) (NT 2016.002)	Obrig.	854	Rej.	Rejeição: Unidade Tributável (tag:uTrib) incompatível com produto informado [nItem: 999]
I14-10	55	Validar a correspondência entre o código NCM e a unidade tributável (tag: uTrib) nas operações com o Comércio Exterior, conforme segue: - Operação de Exportação (tpNF=1-Saída e idDest=3); ou - Operações vinculadas a exportação, CFOP=1501, 2501, 5501, 5502, 5504, 5505, 6501, 6502, 6504 ou 6505 Observação: Tabela de Unidades Tributáveis no Comércio Exterior publicada na aba "Documentos", opção "Diversos" do Portal Nacional da NF-e (www.nfe.fazenda.gov.br) Nota: O uso diferenciado de maiúsculas ou minúsculas não deve ser considerado na validação. (NT 2016.001)	Obrig.	817	Rej	Rejeição: Unidade Tributável incompatível com o NCM informado na operação com Comércio Exterior [nItem: 999]
I17-10	55/65	Valor do Desconto (tag:vDesc, id:I17) maior que o valor do Produto (tag:vProd, id:I11) (NT 2015.002)	Obrig.	483	Rej.	Rejeição: Valor do desconto maior que valor do produto [nItem: nnn]
I17b-10	65	NFC-e com indicador de item não participante do total (tag:indTot=0)	Obrig.	774	Rej.	R Rejeição: NFC-e com indicador de item não participante do total [nItem: 999]

Observação: as regras I05-20, I05-30, I09-10 e I13-10 possuem previsão de implementação futura, não tendo sido postas em produção até a publicação deste Manual.

I01. Produtos e Serviços / Declaração de Importação

<i>Campo-Seq</i>	<i>Modelo</i>	<i>Regra de Validação</i>	<i>Aplic.</i>	<i>Msg</i>	<i>Efeito</i>	<i>Descrição Erro</i>
I19-10	55	Número da DI / DSI inválido	Obrig.	329	Rej.	Rejeição: Número da DI /DSI inválido
I23-10	55	Data do Desembarço Aduaneiro inferior a 5 anos da data atual ou superior a data atual (NT 2015.002)	Obrig.	376	Rej.	Rejeição: Data do Desembarço Aduaneiro inválida [nItem: nnn]
I23b-10	55	Informar o Valor da AFRMM na importação por via marítima (tag:tpViaTransp=1 e não existe tag:vAFRMM)	Obrig.	330	Rej.	Rejeição: Informar o Valor da AFRMM na importação por via marítima
I23d-10	55	Informar o CNPJ do adquirente ou do encomendante na importação por conta e ordem ou encomenda (tag:DI/tpIntermedio=2 ou 3)	Obrig.	331	Rej.	Rejeição: Informar o CNPJ do adquirente ou do encomendante nesta forma de importação
I23d-20	55	CNPJ do adquirente ou do encomendante inválido (zeros, nulo ou DV inválido)	Obrig.	332	Rej.	Rejeição: CNPJ do adquirente ou do encomendante da importação inválido
I23e-10	55	Informar a UF do adquirente ou do encomendante na importação por conta e ordem ou encomenda (tag:DI/tpIntermedio=2 ou 3)	Obrig.	333	Rej.	Rejeição: Informar a UF do adquirente ou do encomendante nesta forma de importação
I29a-10	55	Obrigatória a informação do número do processo de drawback na Adição (Declaração de Importação) para os CFOP: 3127, 3211	Obrig.	334	Rej.	Rejeição: Número do processo de drawback não informado na importação
I29a-20	55	Número do processo de drawback inválido na Adição (Declaração de Importação)	Obrig.	335	Rej.	Rejeição: Número do processo de drawback na importação inválido

Observação: as regras I19-10 e I29a-20 possuem previsão de implementação futura, não tendo sido postas em produção até a publicação deste Manual.

I03. Produtos e Serviços / Grupo de Exportação

<i>Campo-Seq</i>	<i>Modelo</i>	<i>Regra de Validação</i>	<i>Aplic.</i>	<i>Msg</i>	<i>Efeito</i>	<i>Descrição Erro</i>
I50-10	55/65	Informado o grupo de Exportação (tag:detExport) no Item em operação que não é com exterior (tag: idDest <> 3). (NT 2015.002)	Obrig.	336	Rej.	Rejeição: Informado o grupo de exportação no item em operação que não é com exterior [nItem: nnn]
I51-10	55	Obrigatória informação do número do processo de drawback para CFOP: - 7127: Venda de produção do estabelecimento sob o regime de drawback - 7211: Devolução de compras p/ industrialização sob o regime de drawback	Obrig.	338	Rej.	Rejeição: Número do processo de drawback não informado na exportação
I51-20	55	Número do processo de drawback inválido	Obrig.	339	Rej.	Rejeição: Número do processo de drawback na exportação inválido
I52-10	55	Grupo de controle para a Exportação Indireta (tag:detExport/exportInd) não informado para os CFOP: 3503, 7501 Observação 1: Implementação opcional por UF (NT 2013/005 v 1.10) Observação 2: Esta regra não se aplica para NF-e complementar (NT 2013/005 v 1.10)	Facul.	340	Rej.	Rejeição: Não informado o grupo de exportação indireta no item
I53-10	55	Número do registro de exportação inválido (tag:detExport/exportInd/nRE)	Obrig.	341	Rej.	Rejeição: Número do registro de exportação inválido
I54-10	55	Chave de Acesso na exportação indireta (tag:exportInd/chNFe): – Dígito Verificador da Chave de Acesso inválido	Facul.	342	Rej.	Rejeição: Chave de Acesso informada na Exportação Indireta com DV inválido
I54-20	55	Chave de Acesso na exportação indireta (tag:exportInd/chNFe): – Modelo da Chave de Acesso diferente de 55	Facul.	343	Rej.	Rejeição: Modelo da NF-e informada na Exportação Indireta diferente de 55
I54-30	55	Chave de Acesso na exportação indireta (tag:exportInd/chNFe): – Verificar duplicidade da Chave de Acesso informada (duplicidade de informação da tag exportInd/chNFe), para o item da NF-e	Facul.	344	Rej.	Rejeição: Duplicidade de NF-e informada na Exportação Indireta (Chave de Acesso informada mais de uma vez)

154-40	55	Chave de Acesso na exportação indireta (tag:exportInd/chNFe): – Verificar se Chave de Acesso na exportação indireta consta como NF-e referenciada	Facul.	345	Rej.	Rejeição: Chave de Acesso informada na Exportação Indireta não consta como NF-e referenciada
155-10	55	Se informado o grupo de Exportação Indireta, o somatório das quantidades informada (tag:qExport) deve corresponder a quantidade comercial informada para o item (tag:qCom) Observação: Implementação opcional por UF (NT 2013/005 v 1.10)	Facul.	346	Rej.	Rejeição: Somatório das quantidades informadas na Exportação Indireta não corresponde a quantidade total do item

Observação: as regras I51-20 e I53-10 possuem previsão de implementação futura, não tendo sido postas em produção até a publicação deste Manual.

I05. Produtos e Serviços / Pedido de Compra

Não há regras de validação para este grupo.

I07. Produtos e Serviços / Grupo Diversos

<i>Campo-Seq</i>	<i>Modelo</i>	<i>Regra de Validação</i>	<i>Aplic.</i>	<i>Msg</i>	<i>Efeito</i>	<i>Descrição Erro</i>
170-10	55/65	Se informado o Número de Controle da FCI (tag:nFCI, id:I70): - Acessar Cadastro de FCI (Chave: nFCI) Observação: esta regra possui previsão de implementação futura, não tendo sido posta em produção até a publicação deste Manual.	Facul.	465	Rej.	Rejeição: Número de Controle da FCI inexistente

I08. Rastreabilidade de produto

<i>Campo-Seq</i>	<i>Modelo</i>	<i>Regra de Validação</i>	<i>Aplic.</i>	<i>Msg</i>	<i>Efeito</i>	<i>Descrição Erro</i>
183-10	55/65	Data de Fabricação dFab (id:I83) maior que a data de processamento (NT 2016.002)	Obrig.	877	Rej	Rejeição: Data de fabricação maior que a data de processamento [nItem: 999]
184-10	55/65	Informada data de validade dVal(id: I84) menor que Data de Fabricação dFab (id: I83) (NT 2016.002)	Obrig.	870	Rej	Rejeição: Data de validade incompatível com data de fabricação [nItem: 999]

J. Item / Veículos Novos

<i>Campo-Seq</i>	<i>Modelo</i>	<i>Regra de Validação</i>	<i>Aplic.</i>	<i>Msg</i>	<i>Efeito</i>	<i>Descrição Erro</i>
J01-10	65	NFC-e com grupo de Veículos novos (tag:veicProd)	Obrig.	736	Rej.	Rejeição: NFC-e com grupo de Veículos novos

K. Item / Medicamentos

<i>Campo-Seq</i>	<i>Modelo</i>	<i>Regra de Validação</i>	<i>Aplic.</i>	<i>Msg</i>	<i>Efeito</i>	<i>Descrição Erro</i>
K01-20	55	Se informado Grupo de Medicamentos (tag :med) Obrig.atório preenchimento do grupo rastro (id: I80) (NT 2016.002)	Obrig.	873	Rej	Rejeição: Operação com medicamentos e não informado os campos de rastreabilidade [nItem: 999]

L. Item / Armamentos

Campo-Seq	Modelo	Regra de Validação	Aplic.	Msg	Efeito	Descrição Erro
L01-10	65	NFC-e com grupo de Armamentos (tag:arma)	Obrig.	738	Rej.	Rejeição: NFC-e com grupo de Armamentos

LA. Item / Combustível

Campo-Seq	Modelo	Regra de Validação	Aplic.	Msg	Efeito	Descrição Erro
LA01-20	55/65	Obrigatória a informação do grupo de combustível para os CFOP constantes na Tabela CFOP, indComb=1 ou 2. Observação: Para a NFC-e, a regra de validação é opcional, a critério da UF. Exceção: Para a NFC-e, a regra de validação não se aplica, em produção, para Nota Fiscal com Data de Emissão anterior a 01/01/2016. (NT 2016.002/ NT 2015.002)	Facul.	660	Rej.	Rejeição: CFOP de Combustível e não informado grupo de combustível da NF-e [nItem: nnn]
LA02-10	55/65	Código do Produto da ANP (tag: cProdANP) inexistente na tabela de codificação de produtos do Sistema de Informações de Movimentação de Produtos (SIMP), disponibilizada pela ANP, para uso na NF-e. (NT 2015.003)	Obrig.	761	Rej.	Rejeição: Código de Produto ANP inexistente [nItem: 999]
LA03c-10	55/65	Informado percentual do GLP (id: LA03a) ou percentual de Gás Natural Nacional (id: LA03b) ou percentual de Gás Natural Importado (id: LA03c) para produto diferente de "210203001 – GLP" (tag:cProdANP) (NT 2016.002)	Obrig.	461	Rej.	Rejeição: Informado campos de percentual de GLP e/ou GLGNn e/ou GLGNI para produto diferente de GLP [nItem: 999]
LA03c-20	55/65	Se informado GLP (cProdANP=210203001) o somatório dos percentuais pGLP(id:LA03a) e pGNn(id:LA03b) e pGNI(id:LA03c) deve ser igual a 100. (NT 2016.002)	Obrig.	855	Rej.	Rejeição: Somatório percentuais de GLP derivado do petróleo, GLGNn e GLGNI diferente de 100 [nItem: 999].
LA03d-10	55	Obrigatória a informação do campo vPart (id: LA03d) para produto "210203001 – GLP" (tag:cProdANP) (NT 2016.002)	Obrig.	856	Rej.	Rejeição: Campo valor de partida não preenchido para produto GLP [nItem: 999].

Campo-Seq	Modelo	Regra de Validação	Aplic.	Msg	Efeito	Descrição Erro
LA11-10	65	NFC-e sem a informação do grupo de Encerrante na venda de combustível para consumidor final Observação: Regra de validação opcional a critério da UF. Exceção 1: A regra de validação se aplica somente para os códigos de produtos ANP (cProdANP) abaixo: - 810101002 - ETANOL HIDRATADO ADITIVADO - 810101001 - ETANOL HIDRATADO COMUM - 220101005 - GÁS NATURAL VEICULAR - 220101006 - GÁS NATURAL VEICULAR PADRÃO - 320103001 - GASOLINA AUTOMOTIVA PADRÃO - 320102002 - GASOLINA C ADITIVADA - 320102001 - GASOLINA C COMUM - 320102003 - GASOLINA C PREMIUM - 820101033 - ÓLEO DIESEL B S10 - ADITIVADO - 820101034 - ÓLEO DIESEL B S10 - COMUM - 420106001 - ÓLEO DIESEL B S10 AMD 10 - 820101011 - ÓLEO DIESEL B S1800 Não Rodoviário- Aditivado - 820101003 - ÓLEO DIESEL B S1800 Não Rodoviário - Comum - 820101013 - ÓLEO DIESEL B S500 - ADITIVADO - 820101012 - ÓLEO DIESEL B S500 - COMUM - 420106002 - ÓLEO DIESEL B S500 AMD 10 - 420301004 - OLEO DIESEL DE REFERÊNCIA S300 Exceção 2: A regra de validação não se aplica, em produção, para Nota Fiscal com Data de Emissão anterior a 01/01/2016. (NT 2015.002)	Facul.	378	Rej.	Rejeição: Grupo de Combustível sem a informação de Encerrante [nItem: nnn]
LA11-20	55	Informado o grupo de "Encerrante" na NF-e (modelo 55) para CFOP diferente de venda de combustível para consumidor final (CFOP= 5.656, 5.667). (NT 2015.002)	Obrig.	379	Rej.	Rejeição: Grupo de Encerrante na NF-e (modelo 55) para CFOP diferente de venda de combustível para consumidor final [nItem: nnn]
LA16-10	55/65	Valor do Encerrante final não é superior ao Encerrante inicial Observação: No caso do valor do encerrante chegar ao final (zerar) o item correspondente deverá ser informado com encerrante final 999... e deverá ser incluído um novo item na NF a partir do encerrante com valor inicial zero. (NT 2015.002)	Obrig.	380	Rej.	Rejeição: Valor do Encerrante final não é superior ao Encerrante inicial [nItem: nnn]

LB. Item / Papel Imune

Campo-Seq	Modelo	Regra de Validação	Aplic.	Msg	Efeito	Descrição Erro
LB01-10	65	NFC-e com grupo RECOPI – Papel Imune (tag:nRECOPI)	Obrig.	348	Rej.	Rejeição: NFC-e com grupo RECOPI
LB01-20	55	Se não informado o número do RECOPI (tag:nRECOPI, id:LB01) – Se Papel Imune (CST=41 ou CSOSN=300) e – NCM papel (ver relação NCM na seção 8.12 do MOC – Visão Geral) Observação: implementação futura (NT 2013/005 v 1.10)	Facul.	349	Rej.	Rejeição: Número RECOPI não informado

Campo-Seq	Modelo	Regra de Validação	Aplic.	Msg	Efeito	Descrição Erro
LB01-30	55	Informado número do RECOPI: – Número do RECOPI inválido (Ver Seção 8.5 do MOC – Visão Geral,, Identificador RECOPI)	Facul.	350	Rej.	Rejeição: Número RECOPI inválido

Observação: a regra LB01-20 possui previsão de implementação futura, não tendo sido posta em produção até a publicação deste Manual.

M. Item / Tributos do Produto e Serviço

Não há regras de validação para este grupo.

N. Item / Tributo: ICMS

Campo-Seq	Modelo	Regra de Validação	Aplic.	Msg	Efeito	Descrição Erro
N07-10	55	Não informados campos de valores do CST 51 (Diferimento): – modBC (id: N13), pRedBC (id: N14), vBC (id: N15), piCMS (id: N16), viCMSOp (id: N16a), pDif (id: N16b), viCMSDif (id: N16c), viCMS (id: N17) Observações: Implementação a critério da UF (NT 2019.001 v1.10, v1.50)	Facul.	929	Rej.	Rejeição: Informado CST de diferimento sem as informações de diferimento [nitem:nnn]
N08-10	55	Grupo ICMS60 (id:N08) informado indevidamente nas operações com os produtos combustíveis sujeitos a repasse interestadual (tag:cProdANP) igual a 210203001, 320101001, 320101002, 320102002, 320102001, 320102003, 320102005, 320201001, 320103001, 220102001, 320301001, 320103002, 820101032, 820101026, 820101027, 820101004, 820101005, 820101022, 820101031, 820101030, 820101014, 820101006, 820101016, 820101015, 820101025, 820101017, 820101018, 820101019, 820101020, 820101021, 420105001, 420101005, 420101004, 420102005, 420102004, 420104001, 820101033, 820101034, 420106001, 820101011, 820101003, 820101013, 820101012, 420106002, 830101001, 420301004, 420202001, 420301001, 420301002, 410103001, 410101001, 410102001, 430101004, 510101001, 510101002, 510102001, 510102002, 510201001, 510201003, 510301003, 510103001, 510301001 Obs.: Para CST 60 Obrigatório o preenchimento do Grupo Repasse de ICMS ST (id:N10b) com o Campo Tributação do ICMS (id:N12) igual a 60 (NT 2016.002)	Obrig.	858	Rej	Rejeição: Grupo de Tributação informado indevidamente [nitem:999]
N12-10	55	CFOP de Exportação (inicia por 7): – Informado CST de ICMS diferente de 41 ou CSOSN diferente de 300 (NT 2010/010) Exceção: A regra acima não se aplica para a NF-e de devolução (finNFe=4).	Facul.	527	Rej.	Rejeição: Operação de Exportação com informação de ICMS incompatível
N12-20	55/65	Informado CST (id:N12) para CRT (id:C21) igual a 1 (NT 2010/010)	Facul.	590	Rej.	Rejeição: Informado CST para emissor do Simples Nacional (CRT=1)

Campo-Seq	Modelo	Regra de Validação	Aplic.	Msg	Efeito	Descrição Erro
N12-30	65	NFC-e com CST diferente da relação abaixo: - 00-Tributada integralmente; - 20-Com redução da Base de Cálculo; - 40-Isenta; - 41-Não tributada; - 60-ICMS cobrado anteriormente por substituição tributária; Exceção 1: Aceitar CST=90-Outros, a critério da UF. Exceção 2: A regra de validação não se aplica, em produção, para Nota Fiscal com Data de Emissão anterior a 01/04/2016. (NT 2015.002)	Obrig.	766	Rej.	Rejeição: Item com CST indevido [nItem:nnn]
N12-34	65	NFC-e com CST=90, informando dados do ICMS-ST (tag: ICMS90/modBCST) (NT 2015.002)	Obrig.	381	Rej.	Rejeição: Grupo de tributação ICMS90, informando dados do ICMS-ST [nItem:nnn]
N12-40	65	NFC-e com CST=00, 20, 40, 41 ou 90 e - CFOP diferente de 5.101, 5.102, 5.103, 5.104, 5.115 (NT 2015.002)	Obrig.	382	Rej.	Rejeição: CFOP não permitido para o CST informado [nItem:nnn]
N12-44	65	NFC-e com CST=60 (ICMS cobrado anteriormente por ST) e CFOP diferente de 5.405, 5.656, 5.667 (NT 2015.002)	Obrig.	382	Rej.	Rejeição: CFOP não permitido para o CST informado [nItem:nnn]
N12-50	65	NFC-e com Partilha de ICMS entre UF (tag:ICMS/ICMSPart)	Obrig.	741	Rej.	Rejeição: NFC-e com Partilha de ICMS entre UF
N12-60	65	NFC-e com repasse de ICMS-ST retido anteriormente em operação interestadual com repasse pelo SubstitutoTributário (tag: ICMS/ICMSST) (NT 2015.002)	Obrig.	740	Rej.	Rejeição: Item com Repasse de ICMS retido por Substituto Tributário [nItem:nnn]

Campo-Seq	Modelo	Regra de Validação	Aplic.	Msg	Efeito	Descrição Erro
N12-70	55	<p>Operação com Não Contribuinte (indIEDest=9) e CST difere da relação abaixo:</p> <ul style="list-style-type: none"> - 00-Tributada integralmente; - 20-Com redução da Base de Cálculo; - 40-Isenta; - 41-Não tributada; - 60-ICMS cobrado anteriormente por substituição tributária; <p>Exceção 1: A regra de validação acima não se aplica para NF-e de entrada (tpNF=0-Entrada).</p> <p>Exceção 2: A regra de validação acima não se aplica, para o CST=50 (Suspensão), nas operações com CFOP de Retorno de Mercadorias (Tabela CFOP, indRetor=1), nem nas operações com CFOP de Remessa de Mercadorias (Tabela CFOP, indRemes=1), e nem nas operações com CFOP 5.949 ou 6.949.</p> <p>Exceção 3: A regra de validação acima não se aplica quando houver ao menos um item de venda de veículos novos (grupo “veicProd”).</p> <p>Exceção 4: A regra de validação não se aplica, em produção, para Nota Fiscal com data de emissão anterior a 01/07/2016.</p> <p>Exceção 5: A regra de validação não se aplica para o CST=30 (Isenta ou não tributada e com cobrança do ICMS por substituição tributária), em operação interestadual (idDest=2) com combustíveis (tag: comb) derivados de petróleo (código ANP diferente de: 820101001, 820101010, 810102001, 810102004, 810102002, 810102003, 810101002, 810101001, 810101003, 220101003, 220101004, 220101002, 220101001, 220101005, 220101006, 560101001).</p> <p>Exceção 6: A regra de validação acima não se aplica, para os CST=50 (Suspensão) e 51 (Diferimento), nas operações de devolução (finNFe=4).</p> <p>Exceção 7: A regra de validação acima não se aplica, para o CST=51 (Diferimento), nas operações com CFOP 5.123, 5.922, 6.123 e 6.922, nem nas operações internas (idDest=1).de retorno de Mercadoria depositada em depósito fechado ou armazém geral (CFOP 5.906 ou 5.907).</p> <p>Exceção 8: A critério da UF a regra de validação não se aplica para o CST=10 (Tributada e com cobrança do ICMS por substituição tributária) em operação interna (idDest=1).</p> <p>(NT 2017.002 / NT 2015.003)</p>	Obrig.	508	Rej.	Rejeição: CST incompatível na operação com Não Contribuinte [nItem: 999]

Campo-Seq	Modelo	Regra de Validação	Aplic.	Msg	Efeito	Descrição Erro
N12-80	55	<p>Operação com Contribuinte Isento de Inscrição Estadual (indIEDest=2) e CST constante na relação abaixo:</p> <ul style="list-style-type: none"> - 50-Suspensão na cobrança do ICMS; - 51-Diferimento na cobrança do ICMS. <p>Exceção 1: A regra de validação acima não se aplica para o CST=50-Suspensão, nas operações com CFOP de conserto ou reparo (CFOP 1915, 1916, 2915, 2916, 5915, 5916, 6915 e 6916) ou de remessa para demonstração dentro do Estado (CFOP 1912, 1913, 5912 e 5913).</p> <p>Exceção 2: A regra de validação acima não se aplica, em produção, para Nota Fiscal com data de emissão anterior a 01/07/2016.</p> <p>Exceção 3: A critério da UF, a regra de validação acima não se aplica para CST=51-Diferimento em operações internas (idDest=1) quando o destinatário for Pessoa Jurídica (tag:dest/CNPJ).</p> <p>Exceção 4: Esta regra não se aplica na emissão da NFA-e nas operações internas, a critério da UF. (NT 2017.002 / NT 2015.003)</p>	Obrig.	529	Rej.	Rejeição: CST incompatível na operação com Contribuinte Isento de Inscrição Estadual [nItem: 999]
N12-81	55/65	<p>Se informado CST 60 em operações que não sejam para consumidor final (tag: indFinal=0, "Normal"):</p> <ul style="list-style-type: none"> - Não informada Base de Cálculo ICMS Retido na operação anterior (tag: vBCSTRet), Alíquota suportada pelo Consumidor Final (tag: pST) e Valor do ICMS ST Retido na operação anterior (tag: vICMSSTRet). <p>Observação: Implementação opcional a critério da UF. (Atualizado NT 2018.005 v1.30)</p>	Facul.	938	Rej.	Rejeição: Não informada BCST, pST e ICMSST retido na operação anterior [nItem: 999]
N12-82	55/65	<p>Se Informado CST = 60 em operações a consumidor final (tag: indFinal=1, "Consumidor final"), preenchimento Obrigatório dos campos do grupo opcional para informações do ICMS Efetivo (N33)</p> <p>Observação: Implementação opcional a critério da UF. (NT 2018.005)</p>	Facul.	906	Rej.	Rejeição: Não informados os campos para informações do ICMS Efetivo. [nItem: nnn]
N12-84	55/65	<p>Se informado CST com benefício fiscal (CST= 20, 30, 40, 41, 50, 51, 60, 70 ou 90):</p> <p>— Obrigatório informar o código de benefício fiscal (tag: cBenef)</p> <p>Observação 1: Implementação a critério da UF, por modelo de DF-e e por CST.</p> <p>Observação 2: Tabela de código de benefício fiscal por UF publicada no Portal Nacional da NF-e</p> <p>Exceção: Não se aplica esta regra de validação no caso de CST=90 e:</p> <p>— Percentual de Redução de Base de Cálculo (tag: pRedBC) igual a zero;</p> <p>— e (Percentual de Redução de Base de Cálculo do ICMS ST (tag: pRedBCST) igual a zero e operação interna (idDest=1). (NT 2019.001 v1.10, v1.50)</p>	Facul.	930	Rej.	Rejeição: CST com benefício fiscal e não informado o código de benefício fiscal [nItem: nnn]

<i>Campo-Seq</i>	<i>Modelo</i>	<i>Regra de Validação</i>	<i>Aplic.</i>	<i>Msg</i>	<i>Efeito</i>	<i>Descrição Erro</i>
N12-85	55/65	<p>Se informado CST e não informado código de benefício fiscal: - Verificar se CST exige código de benefício fiscal (tag: cBenef), conforme tabela de código de benefício fiscal por UF publicada no Portal da Secretaria de Fazenda da respectiva UF.</p> <p>Observação 1: Implementação a critério da UF, por modelo de DF-e e por CST.</p> <p>Observação 2: Para o CST informado, o sistema autorizador apenas verifica se existe qualquer cBenef na tabela publicada no Portal da Secretaria de Fazenda da respectiva UF, sem verificar a compatibilidade.</p> <p>Exceção 1: a RV não se aplica quando Finalidade de emissão da NFe (tag: finNFe) igual a Devolução de Mercadoria e Identificador de local de destino da operação (tag: idDest) igual a Operação interestadual ou com o Exterior;</p> <p>Exceção 2: a critério da UF, a RV não se aplica quando Finalidade de emissão da NF-e (tag: finNFe) igual a Devolução de Mercadoria;</p> <p>Exceção 3: a critério da UF, a RV não se aplica quando Finalidade de emissão da NF-e (tag: finNFe) igual a NF-e de Ajuste;</p> <p>Exceção 4: a critério da UF, a RV não se aplica quando Tipo de Operação (tag: tpNF) igual à Entrada. (NT 2019.001 v1.50)</p>	Facul.	930	Rej.	Rejeição: CST com benefício fiscal e não informado o código de benefício fiscal [nItem: nnn]

Campo-Seq	Modelo	Regra de Validação	Aplic.	Msg	Efeito	Descrição Erro
N12-86	55/65	<p>Se informado CST e informado código de benefício fiscal: - Verificar se CST não possui código de benefício fiscal, conforme tabela de código de benefício fiscal por UF publicada no Portal da Secretaria de Fazenda da respectiva UF.</p> <p>Observação 1: Implementação a critério da UF, por modelo de DF-e e CST.</p> <p>Observação 2: Para o CST informado, o sistema apenas verifica se não existe qualquer cBenef na tabela publicada no Portal da Secretaria de Fazenda da respectiva UF, sem verificar a compatibilidade.</p> <p>Exceção 1: a RV não se aplica quando Finalidade de emissão da NFe (tag: finNFe) igual a Devolução de Mercadoria e Identificador de local de destino da operação (tag: idDest) igual a Operação interestadual ou com o Exterior.</p> <p>Exceção 2: a critério da UF, a RV não se aplica quando Finalidade de emissão da NF-e (tag: finNFe) igual a Devolução de Mercadoria;</p> <p>Exceção 3: a critério da UF, a RV não se aplica quando Finalidade de emissão da NF-e (tag: finNFe) igual a NF-e de Ajuste;</p> <p>Exceção 4: a critério da UF, a RV não se aplica quando Tipo de Operação (tag: tpNF) igual à Entrada. (NT 2019.001 v1.50)</p>	Facul.	928	Rej.	Rejeição: Informado código de benefício fiscal para CST sem benefício fiscal [nItem: nnn]
N12-88	55/65	<p>Se informado código de benefício fiscal (tag: cBenef): –verificar se tipo de código do benefício corresponde ao CST com benefício fiscal. Exemplo: Código de benefício fiscal de isenção deve ser utilizado com CST de isenção. Observação 1: Implementação a critério da UF, por modelo de DF-e e por CST. Observação 2: Tabela de código de benefício fiscal por UF publicada no Portal Nacional da NF-e (NT 2019.001 v1.10, v1.50)</p>	Facul.	931	Rej.	Rejeição: CST não corresponde ao tipo de código de benefício fiscal [nItem: nnn]

<i>Campo-Seq</i>	<i>Modelo</i>	<i>Regra de Validação</i>	<i>Aplic.</i>	<i>Msg</i>	<i>Efeito</i>	<i>Descrição Erro</i>
N12-90	55/65	<p>Se CST de ICMS = (20, 30, 40, 41, 50, 70 ou 90):</p> <ul style="list-style-type: none"> - Verificar se informado o valor do ICMS desonerado (tag: vICMSDeson) e o Motivo da Desoneração (tag: motDesICMS). <p>Observação: Implementação a critério da UF, por modelo de DF-e e por CST.</p> <p>Exceção 1: a RV não se aplica quando Finalidade de emissão da NFe (tag: finNFe) igual a Devolução de Mercadoria e Identificador de local de destino da operação (tag: idDest) igual a Operação interestadual ou com o Exterior;</p> <p>Exceção 2: a critério da UF, a RV não se aplica quando Finalidade de emissão da NF-e (tag: finNFe) igual a Devolução de Mercadoria;</p> <p>Exceção 3: a critério da UF, a RV não se aplica quando Finalidade de emissão da NF-e (tag: finNFe) igual a NF-e de Ajuste;</p> <p>Exceção 4: a critério da UF, a RV não se aplica quando Tipo de Operação (tag: tpNF) igual à Entrada.</p> <p>Exceção 5: Não se aplica esta regra de validação no caso de CST=90 e: - Percentual de Redução de Base de Cálculo (tag: pRedBC) igual a zero; - e (Percentual de Redução de Base de Cálculo do ICMS-ST (tag: pRedBCST) igual a zero (NT 2019.001 v1.10, v1.50)</p>	Facul.	934	Rej.	Rejeição: Não informado valor do ICMS desonerado ou o Motivo de desoneração [nltem: nnn]

<i>Campo-Seq</i>	<i>Modelo</i>	<i>Regra de Validação</i>	<i>Aplic.</i>	<i>Msg</i>	<i>Efeito</i>	<i>Descrição Erro</i>
N12-94	55/65	<p>Se informado CST e informado código de benefício fiscal:</p> <p>- Verificar se código de benefício fiscal corresponde ao CST informado, conforme tabela de código de benefício fiscal por UF publicada no Portal da Secretaria de Fazenda da respectiva UF.</p> <p>Observação: Implementação a critério da UF, por modelo de DF-e e por CST.</p> <p>Exceção 1: a RV não se aplica quando Finalidade de emissão da NFe (tag: finNFe) igual a Devolução de Mercadoria e Identificador de local de destino da operação (tag: idDest) igual a Operação interestadual ou com o Exterior.</p> <p>Exceção 2: a critério da UF, a RV não se aplica quando Finalidade de emissão da NF-e (tag: finNFe) igual a Devolução de Mercadoria;</p> <p>Exceção 3: a critério da UF, a RV não se aplica quando Finalidade de emissão da NF-e (tag: finNFe) igual a NF-e de Ajuste;</p> <p>Exceção 4: a critério da UF, a RV não se aplica quando Tipo de Operação (tag: tpNF) igual à Entrada. Nota: Para itens sem benefício fiscal, a UF poderá exigir a informação da literal "SEM CBENEF" para alguns CST, vide tabela publicada no Portal da Secretaria de Fazenda da respectiva UF.</p> <p>Nota: Para itens sem benefício fiscal, a UF poderá exigir a informação da literal "SEM CBENEF" para alguns CST, vide tabela publicada no Portal Nacional Fazenda da respectiva UF.</p>	Facul.	931	Rej.	Rejeição: Informado código de benefício fiscal incompatível com CST e UF [nItem: nnn]
N12-97	55	<p>Não informados campos de valores do CST 51 (Diferimento):</p> <p>- modBC (id: N13), pRedBC (id: N14), vBC (id: N15), pICMS (id: N16), vICMSOp (id: N16a), pDif (id: N16b), vICMSDif (id: N16c), vICMS (id: N17)</p> <p>Observações: Regra de Validação opcional a critério da UF.</p> <p>Exceção 1: a RV não se aplica quando Finalidade de emissão da NFe (tag: finNFe) igual a Devolução de Mercadoria e Identificador de local de destino da operação (tag: idDest) igual a Operação interestadual ou com o Exterior.</p> <p>Exceção 2: a critério da UF, a RV não se aplica quando Finalidade de emissão da NF-e (tag: finNFe) igual a Devolução de Mercadoria;</p> <p>Exceção 3: a critério da UF, a RV não se aplica quando Finalidade de emissão da NF-e (tag: finNFe) igual a NF-e de Ajuste;</p> <p>Exceção 4: a critério da UF, a RV não se aplica quando Tipo de Operação (tag: tpNF) igual à Entrada. (NT2019.001)</p>	Facul.	929	Rej.	Rejeição: Informado CST de diferimento sem as informações de diferimento [nItem: nnn]

Campo-Seq	Modelo	Regra de Validação	Aplic.	Msg	Efeito	Descrição Erro
N12-98	55/65	<p>Se informado código de benefício fiscal:</p> <ul style="list-style-type: none"> - Verificar se código de benefício fiscal existe e está vigente, conforme tabela de código de benefício fiscal por UF publicada no Portal da Secretaria de Fazenda da respectiva UF. <p>Observação: Implementação a critério da UF e por modelo de DF-e.</p> <p>Exceção 1: a RV não se aplica quando Finalidade de emissão da NFe (tag: finNFe) igual a Devolução de Mercadoria e Identificador de local de destino da operação (tag: idDest) igual a Operação interestadual ou com o Exterior.</p> <p>Exceção 2: a critério da UF, a RV não se aplica quando Finalidade de emissão da NF-e (tag: finNFe) igual a Devolução de Mercadoria;</p> <p>Exceção 3: a critério da UF, a RV não se aplica quando Finalidade de emissão da NF-e (tag: finNFe) igual a NF-e de Ajuste;</p> <p>Exceção 4: a critério da UF, a RV não se aplica quando Tipo de Operação (tag: tpNF) igual à Entrada.</p> <p>Exceção 5: essa RV não se aplica quando informado CSOSN (operação realizada por optante pelo Simples Nacional). (NT2019.001 v1.50)</p>	Facul.	946	Rej.	Rejeição: Informado código de benefício fiscal incorreto ou inexistente na UF [nitem: nnn]
N12a-10	55/65	Informado CSOSN (id:N12a) para CRT (id:C21) diferente de 1 (NT 2010/010)	Facul.	591	Rej.	Rejeição: Informado CSOSN para emissor que não é do Simples Nacional (CRT diferente de 1)
N12a-20	65	<p>NFC-e com CSOSN diferente da relação abaixo:</p> <ul style="list-style-type: none"> - 102-Tributação SN sem permissão de crédito; - 103-Tributação SN, com isenção para faixa de receita bruta; - 300-Imune; - 400-Não tributada pelo Simples Nacional; - 500-ICMS cobrado anteriormente por substituição tributária ou por antecipação; <p>Exceção 1: Aceitar CSOSN=900-Outros, a critério da UF.</p> <p>Exceção 2: A regra de validação não se aplica, em produção, para Nota Fiscal com Data de Emissão anterior a 01/04/2016. (NT 2015.002)</p>	Obrig.	383	Rej.	Rejeição: Item com CSOSN indevido [nitem: nnn]
N12a-50	55/ 65	<p>Se informado CSOSN = 500 em operações que não sejam para consumidor final (tag: indFinal=0, "Normal"):</p> <ul style="list-style-type: none"> - Não informada Base de Cálculo ICMS Retido na operação anterior (tag: vBCSTRet), Alíquota suportada pelo Consumidor Final (tag: pST) e Valor do ICMS ST Retido na operação anterior (tag: vICMSSTRet). <p>Observação: Implementação opcional a critério da UF. (Atualizado na NT 2018.005 v1.30)</p>	Facul.	938	Rej.	Rejeição: Não informada BCST, pST e ICMSST retido na operação anterior [nitem: 999]

Campo-Seq	Modelo	Regra de Validação	Aplic.	Msg	Efeito	Descrição Erro
N12a-60	55/65	Se Informado CSOSN=500 em operações a consumidor final (tag: indFinal=1, "Consumidor final"), preenchimento Obrigatório dos campos do grupo opcional para informações do ICMS Efetivo (N33) Observação: Implementação opcional a critério da UF. (NT 2018.005)	Facul.	906	Rej.	Rejeição: Não informados os campos para informações do ICMS Efetivo. [nItem: nnn]
N12a-30	65	NFC-e com CSOSN 103 ou 400 não permitidos para a UF. Observação: Regra de validação opcional a critério da UF. Exceção: A regra de validação não se aplica, em produção, para Nota Fiscal com Data de Emissão anterior a 01/04/2016. (NT 2015.002)	Obrig.	384	Rej.	Rejeição: CSOSN não permitido para a UF [nItem: nnn]
N12a-34	65	NFC-e com CSOSN=900, informando dados do ICMS-ST (tag: ICMS900/modBCST) (NT 2015.002)	Obrig.	385	Rej.	Rejeição: Grupo de tributação ICMS900, informando dados do ICMS-ST [nItem: nnn]
N12a-40	65	NFC-e com CSOSN=102, 103, 300, 400 ou 900 CFOP diferente de 5.101, 5.102, 5.103, 5.104, 5.115 (NT 2015.002)	Obrig.	386	Rej.	Rejeição: CFOP não permitido para o CSOSN informado [nItem: nnn]
N12a-44	65	NFC-e com CSOSN=500 (ICMS cobrado anteriormente) CFOP diferente de 5.405, 5.656, 5.667 (NT 2015.002)	Obrig.	386	Rej.	Rejeição: CFOP não permitido para o CSOSN informado [nItem: nnn]
N12a-70	55	Operação com Não Contribuinte (indIEDest=9) e CSOSN difere da relação abaixo: - 102-Tributação SN sem permissão de crédito; - 103-Tributação SN, com isenção para faixa de receita bruta; - 300-Imune; - 400-Não tributada pelo Simples Nacional; - 500-ICMS cobrado anteriormente por substituição tributária ou por antecipação; Exceção 1: A regra de validação acima não se aplica para NF-e de entrada (tpNF=0-Entrada). Exceção 2: A regra de validação acima não se aplica nas operações com CFOP de conserto ou reparo (CFOP 5915, 5916, 6915 e 6916) ou de remessa para demonstração dentro do Estado (CFOP 5912 e 5913). Exceção 3: A regra de validação não se aplica, em produção, para Nota Fiscal com data de emissão anterior a 01/07/2016. (NT 2015.003)	Obrig.	600	Rej.	Rejeição: CSOSN incompatível na operação com Não Contribuinte [nItem: 999]

Campo-Seq	Modelo	Regra de Validação	Aplic.	Msg	Efeito	Descrição Erro
N16-04	55	<p>Validação alíquota do ICMS na operação interestadual de produtos importados (NT 2012/005 e NT2013/006):</p> <ul style="list-style-type: none"> - Operação Interestadual de Saída (idDest=2 e tpNF=1); - Origem da mercadoria = 1, 2, 3 ou 8; - CST de ICMS = 00, 10, 20, 70 ou 90; - Data de Emissão igual ou superior a 01/01/2013; - Valor alíquota do ICMS maior do que "4.00" (4 por cento). <p>Exceção 0: Para as NF-e com Data de Emissão anterior a 01/07/2016, a regra de validação acima não se aplica para destinatário Não Contribuinte (tag:dest/indIEDest=9).</p> <p>Exceção 1: A regra acima não se aplica para as operações de Devolução (finNFe=4).</p> <p>Exceção 2: A regra de validação acima não se aplica para as operações com CFOP de Retorno de Mercadorias (Tabela CFOP, indRetor=1).</p> <p>Exceção 3: A regra de validação acima não se aplica na venda de veículos novos (grupo "veicProd") se existir ao menos um item de Venda direta para grandes consumidores (tpOp=3), ou de Faturamento direto para consumidor final (tpOp=2).</p> <p>Exceção 4: : Para as NF-e com Data de Emissão anterior a 01/07/2016, mesmo que informada a IE do destinatário, a regra de validação acima não se aplica para as operações com os CFOP 6107, 6108 (Não Contribuinte). Exceção 5: A regra de validação acima não se aplica para a NF Complementar (finNFe=2) quando:</p> <ul style="list-style-type: none"> - Se referenciada uma NF-e, a NF-e referenciada tem a Data de Emissão anterior a 01/01/13; - Se referenciada uma NF modelo 1, a Data de Emissão é anterior a 1301 (tag refNF/AAMM). <p>Exceção 6: Para as NF-e com Data de Emissão anterior a 01/07/2016, mesmo que informada a IE do destinatário, a regra de validação acima não se aplica para as operações com o CFOP 6.929 - Lançamento relativo a operação registrada em Cupom Fiscal (NT 2013/004)</p> <p>Exceção 7: A regra de validação acima não se aplica para as operações de venda à ordem (CFOP 6.118, 6.119, 6.122 e 6.123). (NT 2017.002 / NT 2015.003)</p>	Facul.	663	Rej.	Rejeição: Alíquota do ICMS com valor superior a 4 por cento na operação de saída interestadual com produtos importados [nitem:999]

Campo-Seq	Modelo	Regra de Validação	Aplic.	Msg	Efeito	Descrição Erro
N16-20	55	<p>Validação alíquota do ICMS na operação interestadual de Saída Normal:</p> <ul style="list-style-type: none"> - Operação Interestadual de Saída Normal (idDest=2, tpNF=1 e finNFe=1); - Origem da mercadoria difere de 1, 2, 3 ou 8; - Valor alíquota do ICMS (tag:plCMS) maior do que “7.00” (7 por cento) para os Estados de origem (enderEmit/UF) do Sul e Sudeste, exceto ES, destinado (enderDest/UF) para os Estados do Norte, Nordeste, Centro-Oeste e Espírito Santo. - Valor alíquota do ICMS (tag:plCMS) maior do que “12.00” (12 por cento) para os demais casos. <p>Exceção 1: Para as NF-e com Data de Emissão anterior a 01/07/2016, a regra de validação acima não se aplica para destinatário Não Contribuinte (tag:dest/indIEDest=9).</p> <p>Exceção 2: A regra de validação acima não se aplica na venda de veículos novos (grupo “veicProd”) se existir ao menos um item de Venda direta para grandes consumidores (tpOp=3), ou de Faturamento direto para consumidor final (tpOp=2).</p> <p>Exceção 3: A regra de validação acima não se aplica para as operações com CFOP de Retorno de Mercadorias ou Anulação de Valor (Tabela CFOP, indRetor=1 ou indAnula=1).</p> <p>Exceção 4: A regra de validação acima não se aplica para as operações de venda à ordem (CFOP 6.118, 6.119, 6.122 e 6.123)</p> <p>Exceção 5: A regra de validação não se aplica se informada UF do local de entrega (tag: entrega/UF) diferente da UF do emitente (tag: enderEmit/UF);</p> <p>Exceção 6: A regra de validação não se aplica se informada UF do local de retirada (tag: retirada/UF) diferente da UF do destinatário (tag: enderDest/UF); (NT 2017.002 / NT 2015.003)</p>	Obrig.	693	Rej.	Rejeição: Alíquota de ICMS superior à definida para a operação interestadual [nItem: 999]
N16a-10	55	<p>Se CST de ICMS = 51 (diferimento):</p> <ul style="list-style-type: none"> - Valor ICMS da Operação (id:N16a) difere de Base de Cálculo (id:N15) * Alíquota (id:N16) (*4) <p>Observação: Campos opcionais não informados serão considerados como se tiverem sido informados com valor = zero.</p>	Facul.	351	Rej.	Rejeição: Valor do ICMS da Operação no CST=51 difere do produto BC e Alíquota [nItem: 999]
N16c-10	55	<p>Se CST de ICMS = 51 (diferimento):</p> <ul style="list-style-type: none"> - Valor do ICMS diferido (id:N16c) difere do produto do Valor do ICMS da Operação (id:N16a) e percentual do diferimento (id:N16b) (*4) <p>Observação: Campos opcionais não informados serão considerados como se tiverem sido informados com valor = zero.</p>	Facul.	352	Rej.	Rejeição: Valor do ICMS Diferido no CST=51 difere do produto Valor ICMS Operação e percentual diferimento [nItem: 999]
N17-10	55	<p>Se CST de ICMS = 51 (diferimento):</p> <ul style="list-style-type: none"> - Valor do ICMS (id:N17) não corresponde a diferença do Valor do ICMS da Operação (id:N16a) e Valor do ICMS diferido (id:N16c) <p>Exceção: A regra de validação acima não se aplica caso não forem informados os dois campos: vICMSDif e vICMS.</p> <p>Observação: Campos opcionais não informados serão considerados como se tiverem sido informados com valor = zero.</p>	Facul.	353	Rej.	Rejeição: Valor do ICMS no CST=51 não corresponde a diferença do ICMS operação e ICMS diferido [nItem: 999]

Campo-Seq	Modelo	Regra de Validação	Aplic.	Msg	Efeito	Descrição Erro
N17-20	55/65	Se CST de ICMS = 00, 10, 20, 70 e tag:finNFe = 1 (id:B25) – Valor ICMS (id:N17) difere de Base de Cálculo (id:N15) * Alíquota (id:N16) (*4) (NT 2010/010):	Facul.	528	Rej.	Rejeição: Valor do ICMS difere do produto BC e Alíquota [nItem: 999]
N17b-10	55/65	Informado percentual de FCP (id:N17b) igual a zero. Nota: Não informar os campos relativos a FCP para os produtos não sujeitos à sua incidência. (NT 2016.002)	Obrig.	880	Rej.	Rejeição: Percentual de FCP igual a zero [nItem: 999]
N17b-20	55/65	Se informado percentual de FCP (id:N17b), percentual de FCP validado conforme tabela de alíquota definida por UF do emitente (tag:enderEmit/UF, id:C12). (NT 2016.002)	Obrig.	874	Rej.	Rejeição: Percentual de FCP inválido [nItem: 999]
N17c-10	55/65	Informado a tag vFCP (id:N17c) e finNFe=1 (id:B25), verificar: - Se CST=00 e vFCP (id:N17c) difere da vBC (id:N15) * pFCP (id:N17b) (*4) ou - Se CST=10, 20,70, 90 ou 51 e vFCP (id:N17c) difere da vBCFCP (id:N17a) * pFCP (id:N17b) (*4) (NT 2016.002)	Obrig.	860	Rej	Rejeição: Valor do FCP informado difere de base de cálculo*alíquota [nItem: 999]
N17c-20	55	Se Operação interestadual (tag:idDest=2) para Consumidor Final (tag: indFinal=1), não contribuinte (tag: indIEDest=9) e informado o valor do FCP (tag: vFCP) Observação: Em operações interestaduais para consumidor final não contribuinte, o valor do FCP, quando existir, deve ser informado no campo vFCPUFDest (id:NA13). (NT 2016.002)	Obrig.	876	Rej	Rejeição: Operação interestadual para Consumidor Final e valor do FCP informado em campo diferente de vFCPUFDest (id:NA13) [nItem: 999]
N18-10	55	Se o campo modBCST = "4" Margem Valor Agregado, Obrigatório o preenchimento do campo pMVA Nota: Regra de Validação opcional a critério da UF (NT 2019.001 v1.10, v1.50)	Facul.	932	Rej.	Rejeição: Informada modalidade de determinação da BC da ST como MVA e não informado o campo pMVA [nItem: nnn]
N18-20	55	Se o campo modBCST <> "4" Margem Valor Agregado, não deverá ser preenchido o campo pMVA Nota: Regra de Validação opcional a critério da UF (NT 2019.001 v1.10, v1.50)	Facul.	933	Rej.	Rejeição: Informada modalidade de determinação da BC da ST diferente de MVA e informado o campo pMVA [nItem: nnn]

Campo-Seq	Modelo	Regra de Validação	Aplic.	Msg	Efeito	Descrição Erro
N23-10	55	Operação sem informação do campo CEST, e CST ou CSOSN da relação abaixo: -10-tributada com cobrança de ICMS por substituição tributária -30-isenta ou não tributada com cobrança de ICMS por substituição tributária -60-ICMS cobrado anteriormente por substituição tributária -70-com redução de base de cálculo e cobrança de ICMS por substituição tributária -90-outros, desde que com valor de ICMS retido por substituição tributária (tag: vICMSST diferente de zero) -201-tributada pelo Simples Nacional com permissão de crédito e com cobrança do ICMS por substituição tributária -202-tributada pelo Simples Nacional sem permissão de crédito e com cobrança do ICMS por substituição tributária -203-isenção de ICMS do Simples Nacional para a faixa de receita, com cobrança do ICMS por substituição tributária -500-ICMS cobrado anteriormente por substituição tributária ou por antecipação; -900-outros, desde que com valor de ICMS retido por substituição tributária (tag: vICMSST diferente de zero). Exceção 1: A regra de validação não se aplica se informado o Grupo de Partilha do ICMS (campo ICMSPart). (NT 2015.003)	Obrig.	806	Rej.	Rejeição: Operação com ICMS-ST sem informação do CEST [nItem: 999]
N23b-10	55	Informado percentual de FCP ST (tag:N23b) igual a zero. Nota: não informar os campos relativos a FCP ST para os produtos não sujeitos à sua incidência. (NT 2016.002)	Obrig.	881	Rej.	Rejeição: Percentual de FCPST igual a zero [nItem: 999]
N23b-20	55	Se UF do destinatário diferente de "EX" e se informado percentual de FCP ST (tag:N23b), percentual de FCP validado conforme tabela de alíquota definida por UF. Obs.1: Utilizar a UF do destinatário na validação (tag: enderDest/UF, id:E12); Obs.2: Quando informada a UF do local de entrega (tag: entrega/UF) diferente de "EX", aceitar como válidas tanto a alíquota da UF do destinatário (tag: enderDest/UF; id:E12) quanto a alíquota da UF de entrega (tag: entrega/UF). Obs.: Implementação Futura (NT 2016.002)	Obrig.	875	Rej.	Rejeição: Percentual de FCPST inválido [nItem: 999]
N23d-10	55	Informado a tag vFCPST (id:N23d) e finNFe=1 (id:B25), verificar: - Se informado CST= 10 ou 30 ou 70 ou 90 ou CSOSN=201 ou 202 ou 203 ou 900 e vFCPST (id:N23d) difere da vBCFCPST (id:N23a)* pFCPST (id:N23b) - vFCP (id:N17c) (*4) Obs.1: Campos não informados devem ser considerados como "0" Obs.2: Regra de validação aplicável a critério da UF (NT 2016.002)	Obrig.	860	Rej.	Rejeição: Valor do FCP informado difere de base de cálculo*alíquota [nItem: 999]
N27b-10	55/65	Informado percentual de FCP ST retido (id:N27b) igual a zero. Nota: não informar os campos relativos a FCP ST para os produtos não sujeitos à sua incidência. (NT 2016.002)	Obrig.	881	Rej.	Rejeição: Percentual de FCPST igual a zero [nItem: 999]

Campo-Seq	Modelo	Regra de Validação	Aplic.	Msg	Efeito	Descrição Erro
N27b-20	55/65	Se UF do destinatário diferente de “EX” e se informado percentual de FCP ST retido (id:N27b), percentual de FCP validado conforme tabela de alíquota definida por UF. Obs.1: Utilizar a UF do destinatário na validação (tag: enderDest/UF; id:E12); Obs.2: Quando informada a UF do local de entrega (tag: entrega/UF) diferente de “EX, aceitar como válidas tanto a alíquota da UF de destinatário (tag: enderDest/UF; id:E12) quanto a alíquota da UF de entrega (tag: entrega/UF). (NT 2016.002)	Obrig.	875	Rej.	Rejeição: Percentual de FCPST inválido [nItem: 999]
N27d-10	55/65	Informado a tag vFCPSTRet (id:N27d) e finNFe=1 (id:B25), verificar: - Se CST=60 ou CSOSN=500 e vFCPSTRet (id:N27d) difere da vBCFCPSTRet (id:N27a)* pFCPSTRet (id:N27b) (*4) Obs.: regra de validação para implementação futura (NT 2016.002)	Obrig.	860	Rej	Rejeição: Valor do FCP informado difere de base de cálculo*alíquota [nItem: 999]
N28-10	55/65	Se informado motDesICMS = 7 (desoneração Suframa): – tag:ISUF (id:E18) deve ser informado (NT 2011/004) Exceção: Não exigir a Inscrição Suframa se informado CFOP de entrada (inicia por 1 ou 2) (NT 2012/003)	Facul.	625	Rej.	Rejeição: Inscrição SUFRAMA deve ser informada na venda com isenção para ZFM [nItem: 999]
N28-20	55	Se informado tag:motDesICMS = 7 (desoneração Suframa): – deve ser informado um dos CFOP abaixo: 1203, 1204, 1208, 1209, 2203, 2204, 2208, 2209, 5109, 5110, 5120, 5151, 5152, 5651, 5652, 5654, 5655, 5658, 5659, 5910, 6905, 6109, 6110, 6120, 6122, 6123, 6151, 6152, 6651, 6652, 6654, 6655, 6658, 6659, 6910, 6923 (NT 2012/003) (NT 2013/005 v1.10)	Facul.	626	Rej.	Rejeição: CFOP de operação isenta para ZFM diferente do previsto [nItem: 999]
N28-30	55/65	Se informado tag:motDesICMS, o vICMSDeson (id:N28a) deve ser maior que zero (NT 2011/004). Observação: O motivo da desoneração pode ocorrer nos grupos de tributação do ICMS 20, 30, 40, 70 e 90. (NT 2016.002)	Facul.	627	Rej.	Rejeição: O valor do ICMS desonerado deve ser informado [nItem: 999]
N33-10	55/65	Se informado CST = 60 ou CSOSN=500 e indFinal=1 (id:B25a), preenchimento Obrigatório dos campos do grupo opcional para informações do ICMS Efetivo (N33) Observação: Implementação opcional a critério da UF. (NT 2016.002) (REMOVIDA NA NT 2018.005)	Facul.	906	Rej.	Rejeição: Não informados os campos do grupo opcional para informações do ICMS Efetivo, Obrigatório quando CST = 60 ou CSOSN=500 e operação com consumidor final [nItem: nnn]

Datas, Exceções e Modelos para Regras de Validação: N12-85, N12-86, N12-90, N12-94, N12-97, N12-98

Na tabela a seguir encontram-se as Unidades da Federação que implementarão as Regras de Validação N12-85, N12-86, N12-90, N12-94, N12-97 e N12-98, previstas na Nota Técnica 2019.001 v1.51. Na legenda são encontradas as datas de aplicação, as exceções e os modelos aplicáveis (55/65), a critério da UF.

UF	Regra de validação - Aplicação e Exceções					
	N12-85	N12-86	N12-90	N12-94	N12-97	N12-98
DF	(D4), (55/65)	(D4), (55/65)	(D4), (55/65)	(D4), (55/65)	(D4), (55/65)	(D4), (55/65)
	(E2, E3, E4)	(E2, E3, E4)	(E2, E3, E4)	(E2, E3, E4)	(E2, E3, E4)	(E2, E3, E4)
PR	(D1), (55/65)	(D1), (55/65)	(D*)	(D2), (55/65)	(D1), (55/65)	(D3), (55/65)
RJ	(D2), (55/65)	(D2), (55/65)	(D2), (55/65)	(D2), (55/65)	(D2), (55/65)	(D3), (55/65)
	(E2, E3)	(E2, E3)	(E2, E3)	(E2, E3)	(E2, E3)	(E2, E3)
RS	(D2), (55/65)	(D2), (55/65)	(D*)	(D*)	(D*)	(D3), (55/65)
	(E3,E4)	(E3,E4)				(E3,E4)
Demais UF	(D*)	(D*)	(D*)	(D*)	(D*)	(D*)

Datas para aplicação das Regras de validação (D), com respectivo Modelo de DF-e:

(D*) - Regra de validação não será aplicada

(D1) - Aplicação a partir de 02/09/2019

(D2) - Aplicação a partir de 01/10/2019

(D3) - Aplicação a partir de 10/8/2020 em Produção (Homologação: 16/03/2020)

(D4) – Aplicação a partir de 02/11/2020 em Produção (Homologação: 05/10/2020)

Aplicação aos Modelos de DF-e: (55); (65); ou (55/65)

Exceções constantes nas Regras de Validação, a critério da UF:

(E1) - Exceção 1: a RV não se aplica quando Finalidade de emissão da NF-e (tag: finNFe) igual a Devolução de Mercadoria e Identificador de local de destino da operação (tag: idDest) igual a Operação interestadual ou com o Exterior.

(E2) - Exceção 2: a RV não se aplica quando Finalidade de emissão da NF-e (tag: finNFe) igual a Devolução de Mercadoria;

(E3) - Exceção 3: a RV não se aplica quando Finalidade de emissão da NF-e (tag: finNFe) igual a NF-e de ajuste;

(E4) - Exceção 4: a RV não se aplica quando Tipo de Operação (tag: tpNF) igual a Entrada.

Observação: A Exceção 1, constante nas respectivas Regras de Validação, aplica-se a todas as UF. Assim, não necessita estar no quadro acima.

As datas aqui definidas, juntamente com todas as demais informações a respeito das regras de validação opcionais por UF, podem ser consultadas em tabela publicada no Portal Nacional da NFC-e, na área “Regras de Validação” da aba “Desenvolvedor”.

Para contribuintes estabelecidos no Estado do Rio Grande do Sul, as Regras de Validação N12-85 e N12-86 permitirão informar qualquer CST até 09/08/2020 no ambiente de autorização em produção, conforme tabela disponibilizada no Portal da NF-e.

- A RV N12-94 foi desativada para o Rio Grande do Sul a partir da publicação da NT 2019.001.
- A RV N12-98 foi ativada conforme as datas de homologação e produção previstas na NT 2019.001

NA. Item / ICMS para a UF de Destino

Campo-Seq	Modelo	Regra de Validação	Aplic.	Msg	Efeito	Descrição Erro
NA01-10	65	Informado grupo "ICMSUFDest" para a NFC-e (NT 2015.003)	Obrig.	807	Rej.	Rejeição: NFC-e com grupo de ICMS para a UF do destinatário
NA01-20	55	<p>Não informado grupo de ICMS para a UF de Destino (tag:ICMSUFDest):</p> <ul style="list-style-type: none"> - Operação Interestadual (idDest=2) e - Operação com Consumidor Final (indFinal=1) e - Operação com Não Contribuinte (indIEDest=9) e - Não é operação de prestação de serviços (não existe tag "ISSQN"). <p>Exceção 1: Esse grupo não deve ser exigido se o Grupo de Partilha do ICMS (campo ICMSPart) estiver preenchido.</p> <p>Exceção 2: A regra de validação não se aplica, em produção, para Nota Fiscal com data de emissão anterior a 01/07/2016.</p> <p>Exceção 3: A regra de validação não se aplica para Devolução de Mercadoria (finNFe=4) que referencie Nota Fiscal com chave de acesso anterior a 2016.</p> <p>Exceção 4: A regra de validação acima não se aplica para as operações com CFOP de Retorno de Mercadorias (Tabela CFOP, indRetor=1).</p> <p>Exceção 5: A regra de validação acima não se aplica nas NF-e de entrada (tpNF=0).</p> <p>Exceção 6: A regra de validação acima não se aplica nas operações com combustíveis (tag:comb) derivados de petróleo com código ANP diferente de: 820101001, 820101010, 810102001, 810102004, 810102002, 810102003, 810101002, 810101001, 810101003, 220101003, 220101004, 220101002, 220101001, 220101005, 220101006, 560101001.</p> <p>Exceção 7: A regra de validação acima não se aplica se informada UF do local de entrega (tag: entrega/UF) igual à UF do emitente (tag: emit/enderEmit/UF).</p> <p>Exceção 8: A regra de validação acima não se aplica para as operações com CFOP de Remessa de Mercadoria (Tabela CFOP, indRemes=1).</p> <p>Exceção 9: A regra de validação acima não se aplica para os CFOP:</p> <ul style="list-style-type: none"> - 6.552 - Transferência de bem do ativo imobilizado; - 6.922 - Lançamento efetuado a título de simples faturamento decorrente de venda p/ entrega futura; - 6.929 - Lançamento relativo a Cupom Fiscal. <p>Exceção 10: Esta regra de validação não se aplica nas operações isentas (CST=40-Isenta ou CSOSN=103-Isento), imunes ou não tributadas (CST=41-</p>	Obrig.	694	Rej.	Rejeição: Não informado o grupo de ICMS para a UF de destino [nItem: 999]

Campo-Seq	Modelo	Regra de Validação	Aplic.	Msg	Efeito	Descrição Erro
		<p>Não tributada, ou CSOSN=300-Imune, ou CSOSN=400-Não tributada pelo Simples Nacional).</p> <p>Exceção 11: A regra de validação acima não se aplica nas NF-e complementares (finNFe=2) nem nas de ajuste (finNFe=3).</p> <p>Exceção 12: A regra de validação acima não se aplica para emitentes optantes pelo Simples Nacional (CRT=1).</p> <p>(NT 2017.002 / NT 2015.003)</p>				
NA01-30	55	<p>Informado indevidamente o grupo de ICMS para a UF de Destino (tag:ICMSUFDest):</p> <ul style="list-style-type: none"> - Não é operação Interestadual (idDest<>2) ou - Não é operação com Consumidor Final (indFinal<>1) ou - Não é operação com Não Contribuinte (indIEDest<>9) ou - Operação de prestação de serviços (existe tag "ISSQN") ou - Operação com combustível (tag:comb) derivado de petróleo: código ANP diferente de: 820101001, 820101010, 810102001, 810102004, 810102002, 810102003, 810101002, 810101001, 810101003, 220101003, 220101004, 220101002, 220101001, 220101005, 220101006, 560101001, ou - Data de Emissão anterior a 01/01/2016. <p>Exceção 1: A critério da UF a regra de validação acima não se aplica na devolução (finNFe=4) por NFe Avulsa com IE do Emitente=ISENTO.</p> <p>Exceção 2: A regra de validação acima não se aplica se informada UF do local de entrega (tag: entrega/UF) diferente da UF do emitente (tag: emit/enderEmit/UF).</p> <p>Exceção 3: A regra de validação não se aplica, em produção, para Nota Fiscal com data de emissão anterior a 01/07/2016. (NT 2015.003)</p>	Obrig.	695	Rej.	Rejeição: Informado indevidamente o grupo de ICMS para a UF de destino [nItem:999]
NA09-10	55	<p>Se informada alíquota interestadual (tag:plCMSInter) de 4% e</p> <ul style="list-style-type: none"> - Origem da mercadoria difere de produto importado (tag:orig<>1,2,3,8) <p>Exceção: A regra de validação não se aplica, em produção, para Nota Fiscal com data de emissão anterior a 01/07/2016. (NT 2015.003)</p>	Obrig.	697	Rej.	Rejeição: Alíquota interestadual do ICMS com origem diferente do previsto [nItem:999]
NA09-20	55	<p>Se informada alíquota interestadual (tag:plCMSInter) de 7% ou 12% e</p> <ul style="list-style-type: none"> - Origem da mercadoria de produto importado (tag:orig=1,2,3,8) <p>Exceção: A regra de validação não se aplica, em produção, para Nota Fiscal com data de emissão anterior a 01/07/2016. (NT 2015.003)</p>	Obrig.	697	Rej.	Rejeição: Alíquota interestadual do ICMS com origem diferente do previsto [nItem:999]

Campo-Seq	Modelo	Regra de Validação	Aplic.	Msg	Efeito	Descrição Erro
NA09-30	55	Se informada alíquota interestadual (tag:pICMSInter) de 7% ou 12% em NF de Saída Normal (tpNF=1 e finNFe=1) e alíquota interestadual incompatível com as UF envolvidas: - 7% para os Estados de origem do Sul e Sudeste, exceto ES, destinado para os Estados do Norte, Nordeste, Centro-Oeste e Espírito Santo; - 12% para os demais casos. Exceção 1: A regra de validação acima não se aplica para as operações com CFOP de Retorno de Mercadorias (Tabela CFOP, indRetor=1) Exceção 2: A regra de validação não se aplica, em produção, para Nota Fiscal com data de emissão anterior a 01/07/2016. Exceção 3: A regra de validação não se aplica se informada UF do local de entrega (tag: entrega/UF) diferente da UF do emitente (tag: enderEmit/UF); Exceção 4: A regra de validação não se aplica se informada UF do local de retirada (tag: retirada/UF) diferente da UF do destinatário (tag: enderDest/UF); (NT 2017.002 / NT 2015.003)	Obrig.	698	Rej.	Rejeição: Alíquota interestadual do ICMS incompatível com as UF envolvidas na operação [nItem:999]
NA11-10	55	Percentual do ICMS Interestadual para a UF de destino (tag:pICMSInterPart) difere do previsto para o ano da Data de Emissão. Observação: Nas operações que não sejam de finalidade de emissão normal (finNFe<>1) ou nas operações com CFOP de Retorno de Mercadorias (Tabela CFOP, indRetor=1) considerar o ano da NF referenciada em substituição ao ano da Data de Emissão. Exceção: A regra de validação não se aplica, em produção, para Nota Fiscal com data de emissão anterior a 01/01/2016. (NT 2017.002 / NT 2015.003)	Obrig.	699	Rej.	Rejeição: Percentual do ICMS Interestadual para a UF de destino difere do previsto para o ano da Data de Emissão [nItem: 999]
NA13-10	55	Valor do ICMS relativo ao Fundo de Combate à Pobreza na UF de destino tag: vFCPUFDest (id:NA11) difere de vBCFCPUFDest (id:NA04) * pFCPUFDest (id:NA05) (*4) Exceção: A regra de validação não se aplica, em produção, para Nota Fiscal com data de emissão anterior a 01/01/2016. (NT 2016.002/ NT 2015.003)	Obrig.	793	Rej.	Rejeição: Valor do ICMS relativo ao Fundo de Combate à Pobreza na UF de destino difere do calculado [nItem: 999]
NA15-10	55	Valor do ICMS Interestadual para UF de Destino (tag: vICMSUFDest) difere de vBCUFDest * (pICMSUFDest - pICMSInter) * pICMSInterPart (*4) ¹ Observação: implementação futura (NT 2015.003)	Obrig.	815	Rej.	Rejeição: Valor do ICMS Interestadual para UF de Destino difere do calculado [nItem: 999] (Valor Informado: XXX, Valor Calculado:XXX)
NA17-10	55	Valor do ICMS Interestadual para a UF do Remetente (tag: vICMSUFRemet) difere de (vBCUFDest * (pICMSUFDest - pICMSInter)) – vICMSUFDest (*4) ² Observação: implementação futura (NT 2015.003)	Obrig.	816	Rej.	Rejeição: Valor do ICMS Interestadual para UF do Remetente difere do calculado [nItem: 999] (Valor Informado: XXX, Valor Calculado:XXX)

¹ Nota de Rodapé do Manual de Orientação ao Contribuinte (MOC):

(*4) O valor resultante da multiplicação deve ser arredondado para um valor numérico com duas casas decimais. Considerar uma tolerância de R\$ 0,01 para mais ou para menos na validação.

² Idem nota anterior.

O. Item / Tributo: IPI

<i>Campo-Seq</i>	<i>Modelo</i>	<i>Regra de Validação</i>	<i>Aplic.</i>	<i>Msg</i>	<i>Efeito</i>	<i>Descrição Erro</i>
O01-10	65	NFC-e com o grupo de tributação pelo IPI (id:O01)	Obrig.	742	Rej.	Rejeição: NFC-e com grupo do IPI
O06-10	55	Código de Enquadramento Legal do IPI inválido (tag:cEnq, id:O06). Preenchimento conforme seção 8.9 do MOC – Visão Geral (Tabela do Código de Enquadramento do IPI)	Obrig.	387	Rej.	Rejeição: Código de Enquadramento Legal do IPI inválido [nltem: nnn]
O09-10	55	Verificar compatibilidade entre o CST do IPI e o Código de Enquadramento Legal (cEnq), conforme as regras abaixo: - CST de Isenção e Código de Enquadramento incompatível (IPINT/CST=02, 52 e cEnq fora da faixa [301, 399]) - CST de Imunidade e Código de Enquadramento incompatível (IPINT/CST=04, 54 e cEnq fora da faixa [001, 099]) - CST de Suspensão e Código de Enquadramento incompatível (IPINT/CST=05, 55 e cEnq fora da faixa [101, 199]) Exceção: A regra de validação não se aplica, em produção, para Nota Fiscal com data de emissão anterior a 01/04/2016. (NT 2015.002)	Obrig.	388	Rej.	Rejeição: Código de Situação Tributária do IPI incompatível com o Código de Enquadramento Legal do IPI [nltem: nnn]

P. Item / Tributo: II

<i>Campo-Seq</i>	<i>Modelo</i>	<i>Regra de Validação</i>	<i>Aplic.</i>	<i>Msg</i>	<i>Efeito</i>	<i>Descrição Erro</i>
P01-10	65	NFC-e com o grupo de tributação pelo II (id:P01)	Obrig.	743	Rej.	Rejeição: NFC-e com grupo do II

Q. Item / Tributo: PIS

<i>Campo-Seq</i>	<i>Modelo</i>	<i>Regra de Validação</i>	<i>Aplic.</i>	<i>Msg</i>	<i>Efeito</i>	<i>Descrição Erro</i>
Q01-20	55	NF-e sem o grupo de tributação pelo PIS (id:Q01)	Obrig.	745	Rej.	Rejeição: NF-e sem grupo do PIS

R. Item / Tributo: PIS ST

<i>Campo-Seq</i>	<i>Modelo</i>	<i>Regra de Validação</i>	<i>Aplic.</i>	<i>Msg</i>	<i>Efeito</i>	<i>Descrição Erro</i>
R01-10	65	NFC-e com o grupo de tributação pelo PIS-ST (id:R01)	Obrig.	746	Rej.	Rejeição: NFC-e com grupo do PIS-ST

S. Item / Tributo: COFINS

Campo-Seq	Modelo	Regra de Validação	Aplic.	Msg	Efeito	Descrição Erro
S01-20	55	NF-e sem o grupo de tributação pela COFINS (id:S01)	Obrig.	748	Rej.	Rejeição: NF-e sem grupo da COFINS

T. Item / Tributo: COFINS ST

Campo-Seq	Modelo	Regra de Validação	Aplic.	Msg	Efeito	Descrição Erro
T01-10	65	NFC-e com o grupo de tributação pela COFINS-ST (id:T01)	Obrig.	749	Rej.	Rejeição: NFC-e com grupo da COFINS-ST

U. Item / Tributo: ISSQN

Campo-Seq	Modelo	Regra de Validação	Aplic.	Msg	Efeito	Descrição Erro
U01-10	55/65	Informado grupo de tributação do ISSQN (id:U01) sem informar a Inscrição Municipal (id:C19)	Facul.	530	Rej.	Rejeição: Operação com tributação de ISSQN sem informar a Inscrição Municipal
U01-20	55/65	Informado grupo de tributação do ISSQN (id:U01) sem informar nenhum grupo de ICMS (id:N01) Exceção: A critério da UF poderá ser autorizada a emissão de NF-e que só tenham itens sujeitos ao ISSQN. (NT 2010/010)	Facul.	592	Rej.	Rejeição: A NF-e deve ter pelo menos um item de produto sujeito ao ICMS.
U05-10	55/65	Se informado Código Município do FG – ISSQN: – Código Município do FG – ISSQN inexistente (Tabela Municípios IBGE) Exceção: Aceitar ISSQN/cMunFG="9999999" no caso de prestação de serviço no exterior (dest/cUF="EX"). (NT 2013/005 v1.20) (NT 2015.002)	Obrig.	287	Rej.	Rejeição: Código Município do Fato Gerador de ISSQN inexistente [nltem:nnn]
U14-10	55/65	Se informado Código Município de incidência do ISSQN: – Código Município ISSQN inexistente (Tabela Municípios IBGE) (NT 2015.002)	Obrig.	389	Rej.	Rejeição: Código Município ISSQN inexistente [nltem:nnn]
U15-10	55/65	Se informado Código País onde o serviço foi prestado (tag:ISSQN/cPaís) - Código País inexistente (Tabela do BACEN, vide tabela de apoio publicada no Portal da NF-e). Observação: O Código do País informado na NF-e pode conter ou não zeros não significativos. (NT 2015.002)	Obrig.	739	Rej.	Rejeição: Código de País do ISSQN Inexistente

UA. Item / Devolução de Tributos

Campo-Seq	Modelo	Regra de Validação	Aplic.	Msg	Efeito	Descrição Erro
UA01-10	55	Informado grupo de devolução de tributos (tag:impostoDevol): – NF-e não é de devolução de tributos (NT 2013/005 v 1.20)	Obrig.	354	Rej.	Rejeição: Informado grupo de devolução de tributos para NF-e que não tem finalidade de devolução de mercadoria

<i>Campo-Seq</i>	<i>Modelo</i>	<i>Regra de Validação</i>	<i>Aplic.</i>	<i>Msg</i>	<i>Efeito</i>	<i>Descrição Erro</i>
UA01-20	65	Informado grupo de devolução de tributos (tag: impostoDevol): - NFC-e com grupo de devolução de tributos (NT2015.002)	Obrig.	390	Rej.	Rejeição: Nota Fiscal com grupo de devolução de Tributos [nItem: nnn]

V. Item / Informação Adicional

Não há regras de validação para este grupo.

W. Total da NF-e

<i>Campo-Seq</i>	<i>Modelo</i>	<i>Regra de Validação</i>	<i>Aplic.</i>	<i>Msg</i>	<i>Efeito</i>	<i>Descrição Erro</i>
W03-10	55/65	Total da BC ICMS (id:W03) difere do somatório do valor dos itens (id:N15).	Facul.	531	Rej.	Rejeição: Total da BC ICMS difere do somatório dos itens
W03-20	55/65	Valor total da base de cálculo tag "vBC" (id:W03) superior ao valor limite estabelecido pela SEFAZ por modelo de DF-e. Observação: o valor total máximo da base de cálculo é de R\$ 200.000,00 (Duzentos mil reais). (NT 2019.001 v1.10, v1.50)	Facul.	935	Rej.	Rejeição: Valor total da Base de Cálculo superior ao valor limite estabelecido [Valor Limite: R\$ XXX.XXX,XX] (valor definido pela UF)
W04-10	55/65	Total do ICMS (id:W04) difere do somatório do valor dos itens (id:N17). O Total não deve considerar o valor informado para os CST 40, 41, 50. (NT 2010/007)	Facul.	532	Rej.	Rejeição: Total do ICMS difere do somatório dos itens
W04-20	55/65	Valor total do ICMS superior ao valor limite estabelecido pela SEFAZ (valor parametrizável por UF)	Facul.	417	Rej.	Rejeição: Total do ICMS superior ao valor limite estabelecido
W04a-10	55/65	Total do ICMS desonerado (id:W04a) difere do somatório do valor dos itens (id:N28a). (NT 2016.002)	Facul.	795	Rej.	Rejeição: Total do ICMS desonerado difere do somatório dos itens
W04b-10	55/65	Total do FCP (id: W04b) difere do somatório do valor dos itens (id:N17c). (NT 2016.002)	Obrig.	861	Rej.	Rejeição: Total do FCP difere do somatório dos itens
W04c-10	55	Total do ICMS relativo Fundo de Combate à Pobreza (FCP) da UF de destino (tag:vFCPUFDest, id:W04c) difere do somatório do valor dos itens (id:NA13) (NT 2015.003)	Obrig.	798	Rej.	Rejeição: Valor total do ICMS relativo Fundo de Combate à Pobreza (FCP) da UF de destino difere do somatório do valor dos itens
W04e-10	55	Total do ICMS Interestadual para a UF de destino (tag:viCMSUFDest, id:W04e) difere do somatório do valor dos itens (id:NA15). Nota: Considerar o valor Null como sendo zero. (NT 2015.003)	Obrig.	799	Rej.	Rejeição: Valor total do ICMS Interestadual da UF de destino difere do somatório dos itens
W04g-10	55	Total do ICMS Interestadual para a UF do remetente (tag:viCMSUFRemet, id:W04g) difere do somatório do valor dos itens (id:NA17). Nota: Considerar o valor Null como sendo zero. (NT 2015.003)	Obrig.	800	Rej.	Rejeição: Valor total do ICMS Interestadual da UF do remetente difere do somatório dos itens
W05-10	55/65	Total da BC ICMS-ST (id:W05) difere do somatório do valor dos itens (id:N21)	Facul.	533	Rej.	Rejeição: Total da BC ICMS-ST difere do somatório dos itens
W06-10	55/65	Total do ICMS-ST (id:W06) difere do somatório do valor dos itens (id:N23)	Facul.	534	Rej.	Rejeição: Total do ICMS-ST difere do somatório dos itens
W06-20	55/65	Valor total do ICMS-ST superior ao valor limite estabelecido pela SEFAZ (valor parametrizável por UF)	Facul.	418	Rej.	Rejeição: Total do ICMS ST superior ao valor limite estabelecido
W06a-10	55	Total do FCP ST (id: W06a) difere do somatório do valor dos itens (id:N23d) (NT 2016.002)	Obrig.	862	Rej.	Rejeição: Total do FCP ST difere do somatório dos itens
W06b-10	55	Total do FCP ST retido anteriormente (id: W06b) difere do somatório do valor dos itens (id:N27d) (NT 2016.002)	Obrig.	859	Rej.	Rejeição: Total do FCP retido anteriormente por Substituição Tributária difere do somatório dos itens

Campo-Seq	Modelo	Regra de Validação	Aplic.	Msg	Efeito	Descrição Erro
W07-10	55/65	Total dos Produtos e Serviços (id:W07) difere do somatório do valor dos itens (id:I11) sujeitos ao ICMS. Considerar somente os valores dos itens com a TAG indTot (id:I17b) = 1 (NT 2011.004)	Facul.	564	Rej.	Rejeição: Total do Produto / Serviço difere do somatório dos itens
W08-10	55/65	Total do Frete (id:W08) difere do somatório do valor dos itens (id:I15)	Facul.	535	Rej.	Rejeição: Total do Frete difere do somatório dos itens
W09-10	55/65	Total do Seguro (id:W09) difere do somatório do valor dos itens (id:I16)	Facul.	536	Rej.	Rejeição: Total do Seguro difere do somatório dos itens
W10-10	55/65	Total do Desconto (id:W10) difere do somatório do valor dos itens (id:I17)	Facul.	537	Rej.	Rejeição: Total do Desconto difere do somatório dos itens
W11-10	55	Total do VII (id:W11) difere do somatório do valor dos itens (id:P04) (NT 2011/004)	Facul.	601	Rej.	Rejeição: Total do II difere do somatório dos itens
W12-10	55	Total do IPI (id:W12) difere do somatório do valor dos itens (id:O14)	Facul.	538	Rej.	Rejeição: Total do IPI difere do somatório dos itens
W12a-10	55	Total do IPI devolvido (id: W12a) difere do somatório do valor dos itens (id:UA04)) (NT 2016.002)	Facul.	863	Rej.	Rejeição: Total do IPI devolvido difere do somatório dos itens
W13-10	55/65	Total do vPIS (id:W13) difere do somatório do valor dos itens (id:Q09) de item sujeito ao ICMS (existe grupo ICMS). (NT 2011.004)	Facul.	602	Rej.	Rejeição: Total do PIS difere do somatório dos itens sujeitos ao ICMS
W14-10	55/65	Total do vCOFINS (id:W14) difere do somatório do valor dos itens (id:S11) de item sujeito ao ICMS (existe grupo ICMS). (NT 2011.004)	Facul.	603	Rej.	Rejeição: Total da COFINS difere do somatório dos itens sujeitos ao ICMS
W15-10	55/65	Total do vOutro (id:W15) difere do somatório do valor dos itens (id:I17a) (NT 2011/004)	Facul.	604	Rej.	Rejeição: Total do vOutro difere do somatório dos itens

Campo-Seq	Modelo	Regra de Validação	Aplic.	Msg	Efeito	Descrição Erro
W16-10	55/65	<p>-Total do vNF (id:W16) difere do somatório de:</p> <p>(+) vProd (id:W07)</p> <p>(-) vDesc (id:W10)</p> <p>(-) vICMSDeson (id:W04a)</p> <p>(+) vST (id:W06)</p> <p>(+) vFCPST (id:W06a)</p> <p>(+) vFrete (id:W08)</p> <p>(+) vSeg (id:W09)</p> <p>(+) vOutro (id:W15)</p> <p>(+) vII (id:W11)</p> <p>(+) vIPI (id:W12)</p> <p>(+) vIPIDevol (id: W12a)</p> <p>(+) vServ (id:W18) (*3) (NT 2011/005)</p> <p>Exceção 1: Faturamento direto de veículos novos: Se informada operação de Faturamento Direto para veículos novos (tpOp = 2, id:J02):</p> <p>- Total do vNF (id:W16) difere do somatório de:</p> <p>(+) vProd (id:W07)</p> <p>(-) vDesc (id:W10)</p> <p>(-) vICMSDeson (id:W04a)</p> <p>(+) vFrete (id:W08)</p> <p>(+) vSeg (id:W09)</p> <p>(+) vOutro (id:W15)</p> <p>(+) vII (id:W11)</p> <p>(+) vIPI (id:W12)</p> <p>(+) vServ (id:W18) (*3) (NT 2011/005)</p> <p>Exceção 2: Esta regra não se aplica nas operações de importação (CFOP inicia com "3").</p> <p>Exceção 3 (NT 2013/005 v 1.22): Esta regra de validação não deverá causar rejeição caso não tenha sido subtraído o valor do ICMS Desonerado (vICMSDeson) do valor total da NF-e.) (NT 2016.002)</p>	Facul.	610	Rej.	Rejeição: Total da NF difere do somatório dos Valores compõe o valor Total da NF.
W16-20	55	Valor total da NF-e superior ao valor limite estabelecido pela SEFAZ (valor limite parametrizável por UF) (NT 2011/004)	Facul.	628	Rej.	Rejeição: Total da NF superior ao valor limite estabelecido pela SEFAZ [Limite]
W16-30	65	Valor total da NFC-e é superior ao valor limite estabelecido pela SEFAZ (valor parametrizável por UF) Observação: O valor máximo default para a NFC-e é de R\$200.000,00	Obrig.	780	Rej.	Rejeição: Total da NFC-e superior ao valor limite estabelecido pela SEFAZ [Limite]
W16-40	65	NFC-e com valor total superior a R\$ 10.000,00: - Código do Destinatário não informado (tag:dest/CNPJ, dest/CPF ou dest/idEstrang). (NT 2015.002)	Obrig.	750	Rej.	Rejeição: NFC-e com valor total superior ao permitido para destinatário não identificado (Código) [Limite]
W16-50	65	NFC-e com valor total superior a R\$ 10.000,00: - Nome do Destinatário não informado (tag:dest/xNome) Observação: Regra de Validação opcional, a critério da UF. (NT 2015.002)	Facul.	751	Rej.	Rejeição: NFC-e com valor total superior ao permitido para destinatário não identificado (Nome) [Limite]
W16-60	65	NFC-e com valor total superior a R\$ 10.000,00: - Endereço do Destinatário não informado (tag:dest/enderDest) Observação: Regra de Validação opcional, a critério da UF. (NT 2015.002)	Obrig.	752	Rej.	Rejeição: NFC-e com valor total superior ao permitido para destinatário não identificado (Endereço) [Limite]

<i>Campo-Seq</i>	<i>Modelo</i>	<i>Regra de Validação</i>	<i>Aplic.</i>	<i>Msg</i>	<i>Efeito</i>	<i>Descrição Erro</i>
W16a-10	55/65	Total do valor aproximado dos tributos (id:W16a) difere do somatório dos itens (id:M02) (NT 2013/003) Observação: O campo “vTotTrib” é opcional para o Item e para o grupo de Totais. Considerar valor=0, se não informado.	Facul.	685	Rej.	Rejeição: Total do Valor Aproximado dos Tributos difere do somatório dos itens

W01. Total da NF-e / ISSQN

<i>Campo-Seq</i>	<i>Modelo</i>	<i>Regra de Validação</i>	<i>Aplic.</i>	<i>Msg</i>	<i>Efeito</i>	<i>Descrição Erro</i>
W18-10	55/65	Total vServ (id:W18) difere do somatório do valor dos itens do vProd (id:I11) de item sujeito ao ISSQN (NT 2011/004)	Facul.	605	Rej.	Rejeição: Total do vServ difere do somatório do vProd dos itens sujeitos ao ISSQN
W19-10	55/65	Total vBC (id:W19) difere do somatório do valor dos itens (id:U02) de item sujeito ao ISSQN (NT 2011/004)	Facul.	606	Rej.	Rejeição: Total do vBC do ISS difere do somatório dos itens
W20-10	55/65	Total vISS (id:W20) difere do somatório do valor dos itens (id:U04) de item sujeito ao ISSQN (NT 2011/004)	Facul.	607	Rej.	Rejeição: Total do ISS difere do somatório dos itens
W21-10	55/65	Total vPIS (id:W21) difere do somatório do valor dos itens (id:Q09) de item sujeito ao ISSQN (NT 2011/004)	Facul.	608	Rej.	Rejeição: Total do PIS difere do somatório dos itens sujeitos ao ISSQN
W22-10	55/65	Total vCOFINS (id:W22) difere do somatório do valor dos itens (id:S11) de item sujeito ao ISSQN (NT 2011/004)	Facul.	609	Rej.	Rejeição: Total da COFINS difere do somatório dos itens sujeitos ao ISSQN
W22b-10	55/65	Total do valor da dedução (id:W22b) difere do somatório dos itens (id:U07)	Obrig.	364	Rej.	Rejeição: Total do valor da dedução do ISS difere do somatório dos itens
W22c-10	55/65	Total de outras retenções (id:W22c) difere do somatório dos itens (id:U08)	Obrig.	365	Rej.	Rejeição: Total de outras retenções difere do somatório dos itens
W22d-10	55/65	Total do desconto incondicionado ISS (id:W22d) difere do somatório dos itens (id:U09)	Obrig.	366	Rej.	Rejeição: Total do desconto incondicionado ISS difere do somatório dos itens
W22e-10	55/65	Total do desconto condicionado ISS (id:W22e) difere do somatório dos itens (id:U10)	Obrig.	367	Rej.	Rejeição: Total do desconto condicionado ISS difere do somatório dos itens
W22f-10	55/65	Total de ISS retido (id:W22f) difere do somatório dos itens (id:U11)	Obrig.	368	Rej.	Rejeição: Total de ISS retido difere do somatório dos itens

W02. Total da NF-e / Retenção de Tributos

Não há regras de validação para este grupo.

X. Transporte da NF-e

<i>Campo-Seq</i>	<i>Modelo</i>	<i>Regra de Validação</i>	<i>Aplic.</i>	<i>Msg</i>	<i>Efeito</i>	<i>Descrição Erro</i>
X02-10	65	NFC-e com Frete e não é entrega a domicílio (tag:modFrete<>9 e indPres<>4)	Obrig.	753	Rej.	Rejeição: NFC-e com Frete

Campo-Seq	Modelo	Regra de Validação	Aplic.	Msg	Efeito	Descrição Erro
X02-20	55	Se operação interestadual (idDest=2), não informar os Grupos Veículo Transporte (id:X18; veicTransp) e Grupo Reboque (id: X22). Obs1: a critério de cada UF, a regra de validação acima também pode ser aplicada nas operações internas (idDest=1) se cMun (id:C10) do Emitente <> cMun (id: E10) do Destinatário Obs.2: Esta regra não se aplica a emissão da NFA-e.) (NT 2016.002)	Obrig.	868	Rej.	Rejeição: Grupos Veículo Transporte e Reboque não devem ser informados
X03-10	65	NFC-e com dados do Transportador e não é entrega a domicílio (tag:transporta e indPres<>4)	Obrig.	754	Rej.	Rejeição: NFC-e com dados do Transportador
X03-20	65	NFC-e sem dados do Transportador (tag:transporta) e é entrega a domicílio (indPres=4)	Obrig.	786	Rej.	Rejeição: NFC-e de entrega a domicílio sem dados do Transportador
X04-10	55	Obrigatória a informação de identificação do Transportador para os CFOP de venda de combustível (tag: CNPJ/CPF, id:X04/X05) com esta Obrig.atoriedade na Tabela CFOP, indComb=2. Exceção 1: A regra de validação acima se aplica somente para as NF-e com Finalidade de Emissão normal (tag:finNFe=1); Exceção 2: A regra de validação acima se aplica somente para os Códigos de Produto ANP relacionados na seção 8.11 do MOC – Visão Geral, Exceção 3: A regra de validação acima não se aplica se for informada a UF do Transportador no exterior (tag:transporta/UF="EX", id:X10); Observação: Nos casos em que não houver circulação física de mercadoria ou em que o transportador seja estrangeiro, os dados do transportador poderão ser preenchidos com o CNPJ do próprio emitente do documento fiscal. (NT 2015.002)	Facul.	362	Rej.	Rejeição: Venda de combustível sem informação do Transportador
X04-20	55/65	Se informado CNPJ do Transportador: - CNPJ com zeros ou dígito de controle inválido	Obrig.	542	Rej.	Rejeição: CNPJ do Transportador inválido
X05-10	55/65	Se informado CPF do transportador: - CPF com zeros, nulo, 111..., 222..., ..., ou DV inválido (NT 2012/003)	Obrig.	543	Rej.	Rejeição: CPF do Transportador inválido
X07-10	55/65	Se informada a IE do Transportador: - UF do Transportador (id:X10) não informada	Obrig.	559	Rej.	Rejeição: UF do Transportador não informada
X07-20	55/65	IE do Transportador informada e diferente de "ISENTO": - Validar IE, conforme a UF do transportador informada	Obrig.	544	Rej.	Rejeição: IE do Transportador inválida
X11-10	65	NFC-e com dados de Retenção do ICMS no Transporte (tag:retTransp)	Obrig.	755	Rej.	Rejeição: NFC-e com dados de Retenção do ICMS no Transporte
X16-10	55	CFOP de Transporte inexistente ou não pode ser usado no grupo de retenção do ICMS de transporte, conforme tabela de apoio publicada no Portal da NF-e (Tabela CFOP, indTransp=0) (NT 2015.002)	Obrig.	722	Rej.	Rejeição: CFOP de Transporte Inexistente
X17-10	55	Se informado Código Município do FG – Transporte (id:X17): - Código do Município do FG – Transporte inexistente (Tabela Municípios IBGE) (NT 2015.002)	Obrig.	288	Rej.	Rejeição: Código Município do Fato Gerador do Transporte inexistente
X18-10	65	NFC-e com dados do veículo de Transporte (tag:veicTransp)	Obrig.	756	Rej.	Rejeição: NFC-e com dados do veículo de Transporte
X22-10	65	NFC-e com dados de Reboque do veículo de Transporte (tag:reboque)	Obrig.	757	Rej.	Rejeição: NFC-e com dados de Reboque do veículo de Transporte
X25a-10	65	NFC-e com dados do Vagão de Transporte (tag:vagao)	Obrig.	758	Rej.	Rejeição: NFC-e com dados do Vagão de Transporte
X25b-10	65	NFC-e com dados da Balsa de Transporte (tag:balsa)	Obrig.	759	Rej.	Rejeição: NFC-e com dados da Balsa de Transporte

Y. Dados de Cobrança

Campo-Seq	Modelo	Regra de Validação	Aplic.	Msg	Efeito	Descrição Erro
Y01-10	65	NFC-e com dados de cobrança (Fatura, Duplicata) (tag:cobr)	Obrig.	760	Rej.	Rejeição: NFC-e com dados de cobrança (Fatura, Duplicata)
Y01-20	55	Se informado o Grupo Cobrança (Y01, tag: co br) os campos nFat, vOrig e vLiq devem ser informados. Observação: Implementação futura em ambiente de produção a partir de 03/09/2018) (NT 2016.002)	Obrig.	905	Rej.	Rejeição: Campos do grupo Fatura não informados
Y05-10	55	Valor do Desconto (vDesc, id:Y05) maior que o Valor Original da Fatura (vOrig, id:Y04) Obs.: Considerar como zero os valores opcionais não informados.) (NT 2016.002)	Obrig.	901	Rej.	Rejeição: Valor do Desconto da Fatura maior que Valor Original da Fatura
Y06-10	55	Se informado Valor Líquido da Fatura (vLiq, id:Y06) e o Valor Original da Fatura (vOrig, id:Y04): - Valor Líquido da Fatura (vLiq, id:Y06) difere do Valor Original da Fatura (vOrig, id:Y04) – Valor do Desconto (vDesc, id:Y05) Obs.: Considerar como zero os valores opcionais não informados) (NT 2016.002)	Obrig.	902	Rej.	Rejeição: Valor Líquido da Fatura difere do Valor Original menos o Valor do Desconto
Y08-10	55	Se informado o Grupo Parcelas de cobrança (tag:dup, Id:Y07), Número da parcela (nDup, id:Y08) não informado ou inválido. Obs1: O número de parcelas deve ser informado com 3 algarismos, sequenciais e consecutivos. Ex.: "001", "002", "003",... (NT 2016.002)	Obrig.	852	Rej.	Rejeição: Número da parcela inválido ou não informado [nOcor: 999]
Y09-20	55	Se informado o grupo de Parcelas de cobrança (tag:dup, Id:Y07) e Data de vencimento (dVenc, id:Y09) não informada ou menor que a Data de Emissão (id:B09) (NT 2016.002)	Obrig.	900	Rej.	Rejeição: Data de vencimento da parcela não informada ou menor que Data de Emissão [nOcor: 999]
Y09-30	55	Se informado o grupo de Parcelas de cobrança (tag:dup, Id:Y07) e Data de vencimento (dVenc, id:Y09) não informada ou menor que a Data de vencimento da parcela anterior (dVenc, id:Y09) (NT 2016.002)	Obrig.	850	Rej.	Rejeição: Data de vencimento da parcela não informada ou menor que a Data de vencimento da parcela anterior [nOcor: 999]
Y10-10	55	Se informado o grupo de Parcelas de cobrança (tag:dup, Id:Y07) e a soma do valor das parcelas (vDup, id: Y10) difere do Valor Líquido da Fatura (vLiq, id:Y06). (NT 2016.002)	Obrig.	851	Rej.	Rejeição: Soma do valor das parcelas difere do Valor Líquido da Fatura

YA. Formas de Pagamento

Campo-Seq	Modelo	Regra de Validação	Aplic.	Msg	Efeito	Descrição Erro
YA02-04	55	Se campo finNFe = 3 ou 4 e campo Meio de Pagamento (tag: tPag, id:YA02) <> 90 (Sem Pagamento).) (NT 2016.002)	Obrig.	871	Rej.	Rejeição: O campo Meio de Pagamento deve ser preenchido com a opção Sem Pagamento
YA02-10	65	Se informado Campo Forma de Pagamento (tag:tPag, id:YA02) =14) (NT 2016.002)	Obrig.	857	Rej.	Rejeição: Informado Duplicata Mercantil como Forma de Pagamento
YA02-40	65	Informado tpag (id=YA02)= 90 "Sem Pagamento") (NT 2016.002)	Obrig.	899	Rej.	Rejeição: Informado incorretamente o campo meio de pagamento

Campo-Seq	Modelo	Regra de Validação	Aplic.	Msg	Efeito	Descrição Erro
YA02-50	65	Informado meio de pagamento tPag=99 "Outros" Observação: Regra de validação válida a partir de 01/02/2021 para homologação e 01/09/2021 para produção (Incluída na NT 2020.006)	Obrig.	436	Rej.	Rejeição: Informado 99-Outros como meio de pagamento
YA03-10	65	Somatório do valor dos pagamentos (id:YA03, tag:vPag) menor que o total da nota (id:W16, tag: vNF) Exceção 1: Esta regra não se aplica para nota fiscal de Ajuste, campo finNFe=3 (id:B25) e para nota fiscal de Devolução finNFe=4 (id:B25) Exceção 2: Esta regra não se aplica quando o campo Meio de Pagamento (id:YA02, tag:tPag) for igual a 90 (sem pagamento).) (NT 2016.002)	Facul.	865	Rej.	Rejeição: Total dos pagamentos menor que o total da nota
YA03-20	55/65	Somatório do valor dos pagamentos (id:YA03, tag:vPag) maior que o total da nota (id:W16, tag: vNF) e sem informação no campo vTroco (id:YA09)) (NT 2016.002)	Facul.	866	Rej.	Rejeição: Ausência de troco quando o valor dos pagamentos informados for maior que o total da nota
YA03-30	55/65	Informado o campo Meio de Pagamento igual a sem pagamento (tag:tPag=90, id:YA02) e informado campo Valor do Pagamento diferente de zero (tag:vPag<>0, id:YA03).) (NT 2016.002)	Facul.	904	Rej.	Rejeição: Informado indevidamente campo valor de pagamento
YA04-10	65	Se informado o grupo de pagamentos (tag:pag): - Se o Pagamento for por cartão (tag:tPag=03, 04), deve ser informado o grupo de cartões (tag:card) Observação: Implementação por padrão, opcional a critério da UF. Exceção: A regra de validação não se aplica, em produção, para Nota Fiscal com Data de Emissão anterior a 01/04/2016. (NT 2015.002)	Facul.	391	Rej.	Rejeição: Não informados os dados do cartão de crédito / débito nas Formas de Pagamento da Nota Fiscal
YA04a-20	55/65	Se informado o tipo de integração como pagamento não integrado com o sistema de automação da empresa (tag: tpIntegra=2) para UF que não aceita esse tipo de integração. Observação 1: Regra de Validação opcional a critério da UF.) (NT 2016.002 / NT 2015.002)	Facul.	737	Rej.	Rejeição: Pagamento com cartão de crédito em sistema de automação não integrado
YA05-10	55/65	Se informado o grupo de Cartão de Crédito / Débito (tag:card): - Se o pagamento com cartão for integrado ao sistema de automação da empresa (tag:tpIntegra=1) devem ser informado os campos de CNPJ da Credenciadora e o código de autenticação da operação (tag:card/CNPJ e card/cAut) Observação: Implementação por padrão, opcional a critério da UF. Exceção: A regra de validação não se aplica, em produção, para Nota Fiscal com Data de Emissão anterior a 01/04/2016.) (NT 2016.002/ NT 2015.002)	Facul.	392	Rej.	Rejeição: Não informados os dados da operação de pagamento por cartão de crédito / débito
YA05-20	55/65	Se informado o CNPJ da instituição de pagamento - Verificar CNPJ com zeros, nulo ou DV inválido (Incluída na NT 2020.006)	Obrig.	437	Rej.	Rejeição: CNPJ da instituição de pagamento inválido)
YA09-10	55/65	Se informado campo Valor do troco (id:YA09, tag:vTroco) com valor difere de: (+) vPag (id:YA03) (-) vNF (id:W16)) (NT 2016.002)	Obrig.	869	Rej.	Rejeição: Valor do troco incorreto

YB. Informações do Intermediador da Transação

Campo-Seq	Modelo	Regra de Validação	Aplic.	Msg	Efeito	Descrição Erro
YB01-10	55	Se informado Indicador do Intermediador IGUAL "1=Operação em site ou plataforma de terceiros (intermediadores/marketplace)" (indIntermed=1) - Obrigatório o preenchimento das Informações do Intermediador da Transação (tag: infIntermed) (Incluída na NT 2020.006)	Obrig.	438	Rej.	Rejeição: Obrigatória as informações do intermediador da transação para operação por site de terceiros
YB01-20	55	Se informado Indicador de presença do comprador no estabelecimento comercial no momento da operação DIFERENTE de "1=Operação em site ou plataforma de terceiros (intermediadores/marketplace)" (indIntermed<>1) - Não é permitido o preenchimento das Informações do Intermediador da Transação (tag: infIntermed) (Incluída na NT 2020.006)	Obrig.	439	Rej.	Rejeição: Informações do intermediador da transação para operação por site de terceiros preenchido indevidamente
YB02-10	55	Se informado o CNPJ do intermediador da transação - Verificar CNPJ com zeros, nulo ou DV inválido (Incluída na NT 2020.006)	Obrig.	440	Rej.	Rejeição: CNPJ do intermediador da transação inválido

SZ. Informação Adicional da NF-e

Não há regras de validação para este grupo.

ZA. Comércio Exterior

Campo-Seq	Modelo	Regra de Validação	Aplic.	Msg	Efeito	Descrição Erro
ZA01-10	55	Não informado o local embarque ou de transposição de fronteira (tag:exporta) na operação de exportação (tpNF=1 e idDest=3)	Obrig.	355	Rej.	Rejeição: Informar o local de saída do País no caso da exportação
ZA01-20	55	Informado o local embarque ou de transposição de fronteira (tag:exporta) em operação que não é de exportação (tpNF=0 ou idDest<3)	Obrig.	356	Rej.	Rejeição: Informar o local de saída do País somente no caso da exportação
ZA01-30	65	Informado grupo de comércio exterior (tag: exporta): - NFC-e com grupo de exportação (NT 2015.002)	Obrig.	814	Rej.	Rejeição: Nota Fiscal com grupo de comércio exterior

ZB. Informação de Compra

Campo-Seq	Modelo	Regra de Validação	Aplic.	Msg	Efeito	Descrição Erro
ZB01-10	65	NFC-e com dados de compras (Empenho, Pedido, Contrato) (tag:compra)	Obrig.	762	Rej.	Rejeição: NFC-e com dados de compras (Empenho, Pedido, Contrato)
ZB02-10	55	NF-e com desoneração de ICMS motivada por venda a Órgão Público (tag:ICMSxx/motDesICMS=8; id:N28), sem informar Nota de Empenho. Observação: Implementação opcional, a critério da UF.	Facul.	359	Rej.	Rejeição: NF-e de venda a Órgão Público sem informar a Nota de Empenho
ZB02-20	55	NF-e com Nota de Empenho inválida para a UF. Observação: Implementação opcional, a critério da UF.	Facul.	360	Rej.	Rejeição: NF-e com Nota de Empenho inválida para a UF.
ZB02-30	55	NF-e com Nota de Empenho inexistente para a UF. Observação: Implementação opcional, a critério da UF.	Facul.	361	Rej.	Rejeição: NF-e com Nota de Empenho inexistente na UF.

ZC. Informações do Registro de Aquisição de Cana

<i>Campo-Seq</i>	<i>Modelo</i>	<i>Regra de Validação</i>	<i>Aplic.</i>	<i>Msg</i>	<i>Efeito</i>	<i>Descrição Erro</i>
ZC01-10	65	NFC-e com dados de aquisição de Cana (tag:cana)	Obrig.	763	Rej.	Rejeição: NFC-e com dados de aquisição de Cana

ZD. Informações do Responsável Técnico

<i>Campo-Seq</i>	<i>Modelo</i>	<i>Regra de Validação</i>	<i>Aplic.</i>	<i>Msg</i>	<i>Efeito</i>	<i>Descrição Erro</i>
ZD01-10	55/65	Não informado o grupo de informações do responsável técnico Observação: Implementação futura, exceto as UF de AM, MS, PE, PR, SC e TO, nas quais estas regras já estão em vigor em ambiente de teste e entrarão em vigor em ambiente de produção no dia 03 de junho de 2019 (NT 2018.005 v 1.30)	Facul.	972	Rej.	Rejeição: Obrigatória as informações do responsável técnico
ZD02-10	55/65	Informado CNPJ do responsável técnico inválido – CNPJ com zeros, nulo ou DV inválido Observação: Implementação futura, exceto as UF de AM, MS, PE, PR, SC e TO, nas quais estas regras já estão em vigor em ambiente de teste e entrarão em vigor em ambiente de produção no dia 03 de junho de 2019 (NT 2018.005 v 1.30)	Facul.	973	Rej.	Rejeição: CNPJ do responsável técnico inválido
ZD07-10	55/65	Obrigatória a informação do identificador do CSRT (tag: idCSRT) e Hash do CSRT (tag: hashCSRT) Observação: Implementação futura, todas as UFs (NT 2018.005 v1.30)	Facul.	975	Rej.	Rejeição: Obrigatória a informação do identificador do CSRT e do Hash do CSRT

ZX. Informações Suplementares da Nota Fiscal

<i>Campo-Seq</i>	<i>Modelo</i>	<i>Regra de Validação</i>	<i>Aplic.</i>	<i>Msg</i>	<i>Efeito</i>	<i>Descrição Erro</i>
ZX01-10	55	Informado o grupo de parâmetros suplementares para a NF-e (Modelo 55) (NT 2015.002)	Obrig.	393	Rej.	Rejeição: NF-e com o grupo de Informações Suplementares
ZX02-10	65	Não informado o campo de QR-Code para a NFC-e. Exceção: A regra de validação não se aplica, em produção, para Nota Fiscal com Data de Emissão anterior a 01/04/2016. Não sendo informado o QR-Code não se aplicam as demais validações relacionadas com este campo. (NT 2015.002)	Obrig.	394	Rej.	Rejeição: Nota Fiscal sem a informação do QR-Code
ZX02-15	65	Se QR Code versão “100” e DtEmiss > 30/09/2018 Versão informada no QR-Code (“100”) não é mais válida para a data de emissão) (NT 2016.002)	Obrig.	903	Rej.	Rejeição Versão informada no QR-Code (“100”) não é mais válida para a data de emissão

Campo-Seq	Modelo	Regra de Validação	Aplic.	Msg	Efeito	Descrição Erro
ZX02-20	65	Endereço do site da UF para a Consulta via QR-Code difere do previsto. Nota: O uso diferenciado de maiúsculas ou minúsculas não deve ser considerado na validação. Observação 1: Regra de Validação opcional até 01/11/2016, a critério da UF. Observação 2: Para consultar as URLs por UF utilizadas no QR Code, acesse: http://nfce.encat.org/desenvolvedor/qrcode/ (NT 2015.002)	Obrig.	395	Rej.	Rejeição: Endereço do site da UF da Consulta via QR-Code diverge do previsto
ZX02-22	65	Se QR Code versão "100" e QR-Code com sequência de escape para o e-comercial "&" (qrCode like "%&%;") Nota: Deve-se usar o CDATA. Observação: A regra de validação não se aplica, em produção, para Nota Fiscal com data de emissão anterior a 03/04/2017.) (NT 2016.002 / NT 2015.002)	Obrig.	813	Rej.	Rejeição: QR-Code com sequência de escape para o e-comercial. Usar CDATA
ZX02-24	65	Se QR Code versão "100" e Parâmetro Chave de Acesso não informado no QR-Code. Nota: O Schema XML faz esta verificação.) (NT 2016.002/NT 2015.002)	Obrig.	396	Rej.	Rejeição: Parâmetro do QR-Code inexistente (chAcesso)
ZX02-28	65	Se QR Code versão "100" e Parâmetro Chave de Acesso no QR-Code diverge da Chave de Acesso da Nota Fiscal) (NT 2016.002/NT 2015.002)	Obrig.	397	Rej.	Rejeição: Parâmetro do QR-Code divergente da Nota Fiscal (chAcesso)
ZX02-32	65	Se QR Code versão "100" e Parâmetro Versão não informado no QR-Code. Nota: O Schema XML faz esta verificação.) (NT 2016.002 / NT 2015.002)	Obrig.	396	Rej.	Rejeição: Parâmetro do QR-Code inexistente (nVersao)
ZX02-40	65	Se QR Code versão "100" e Parâmetro Tipo de Ambiente não informado no QR-Code. Nota: O Schema XML faz esta verificação.) (NT 2016.002 / NT 2015.002)	Obrig.	396	Rej.	Rejeição: Parâmetro do QR-Code inexistente (tpAmp)
ZX02-44	65	Se QR Code versão "100" e Parâmetro Tipo de Ambiente do QR-Code diverge do Tipo de Ambiente da Nota Fiscal (tag:tpAmb, id:B24)) (NT 2016.002 / NT 2015.002)	Obrig.	397	Rej.	Rejeição: Parâmetro do QR-Code divergente da Nota Fiscal (tpAmb)
ZX02-48	65	Se QR Code versão "100" e Parâmetro Código de Identificação do Destinatário não informado no QR-Code, para Nota Fiscal com identificação do destinatário (existe tag:dest, id:E01).) (NT 2016.002 / NT 2015.002)	Obrig.	396	Rej.	Rejeição: Parâmetro do QR-Code inexistente (cDest)
ZX02-52	65	Se QR Code versão "100" e Parâmetro Código de Identificação do Destinatário no QR-Code para Nota Fiscal sem identificação do destinatário (não existe tag:dest, id:E01)) (NT 2016.002 / NT 2015.002)	Obrig.	399	Rej.	Rejeição: Parâmetro de Identificação do destinatário no QR-Code para Nota Fiscal sem identificação do destinatário
ZX02-56	65	Se QR Code versão "100" e Parâmetro Código de Identificação do Destinatário no QR-Code diverge do destinatário da Nota Fiscal (tag:CNPJ - id:E02, ou CPF - id:E03 ou idEstrangeiro - id:E03a)) (NT 2016.002 / NT 2015.002)	Obrig.	397	Rej.	Rejeição: Parâmetro do QR-Code divergente da Nota Fiscal (cDest)
ZX02-60	65	Se QR Code versão "100" e Parâmetro Data de Emissão não informado no QR-Code. Nota: O Schema XML faz esta verificação. (NT 2016.002 / NT 2015.002)	Obrig.	396	Rej.	Rejeição: Parâmetro do QR-Code inexistente (dhEmi)
ZX02-64	65	Se QR Code versão "100" e Parâmetro Data de Emissão no QR-Code não está no formato hexadecimal (Caracteres: "0-9", "a-f", "A-F"). Nota: O Schema XML faz esta verificação.) (NT 2016.002/ NT 2015.002)	Obrig.	400	Rej.	Rejeição: Parâmetro do QR-Code não está no formato hexadecimal (dhEmi)
ZX02-68	65	Se QR Code versão "100" e Parâmetro Data de Emissão no QR-Code diverge da Data de Emissão da Nota Fiscal (tag:dhEmi, id:B09)) (NT 2016.002/ NT 2015.002)	Obrig.	397	Rej.	Rejeição: Parâmetro do QR-Code divergente da Nota Fiscal (dhEmi)

Campo-Seq	Modelo	Regra de Validação	Aplic.	Msg	Efeito	Descrição Erro
ZX02-72	65	Se QR Code versão "100" e Parâmetro Valor da Nota Fiscal não informado no QR-Code. Nota: O <i>Schema XML</i> faz esta verificação.) (NT 2016.002/ NT 2015.002)	Obrig.	396	Rej	Rejeição: Parâmetro do QR-Code inexistente (vNF)
ZX02-76	65	Se QR Code versão "100" e Parâmetro Valor da Nota Fiscal no QR-Code diverge do Valor Total da Nota Fiscal (tag:vNF, id:W16)) (NT 2016.002/ NT 2015.002)	Obrig.	397	Rej.	Rejeição: Parâmetro do QR-Code divergente da Nota Fiscal (vNF)
ZX02-80	65	Se QR Code versão "100" e Parâmetro Valor do ICMS não informado no QR-Code. Nota: O <i>Schema XML</i> faz esta verificação.) (NT 2016.002/ NT 2015.002)	Obrig.	396	Rej.	Rejeição: Parâmetro do QR-Code inexistente (vICMS)
ZX02-84	65	Se QR Code versão "100" e Parâmetro Valor do ICMS no QR-Code diverge do Valor Total do ICMS da Nota Fiscal (tag:vICMS, id:W04) (NT 2016.002/ NT 2015.002)	Obrig.	397	Rej.	Rejeição: Parâmetro do QR-Code divergente da Nota Fiscal (vICMS)
ZX02-88	65	Se QR Code versão "100" e Parâmetro Digest Value não informado no QR-Code. Nota: O <i>Schema XML</i> faz esta verificação.) (NT 2016.002/ NT 2015.002)	Obrig.	396	Rej.	Rejeição: Parâmetro do QR-Code inexistente (digVal)
ZX02-92	65	Se QR Code versão "100" e Parâmetro Digest Value no QR-Code não está no formato hexadecimal (Caracteres: "0-9", "a-f", "A-F"). Nota: O <i>Schema XML</i> faz esta verificação.) (NT 2016.002/ NT 2015.002)	Obrig.	400	Rej.	Rejeição: Parâmetro do QR-Code não está no formato hexadecimal (digVal)
ZX02-96	65	Se QR Code versão "100" e Parâmetro Digest Value no QR-Code diverge do Digest Value da Nota Fiscal (tag grupo: Signature, id:ZZ01)) (NT 2016.002/ NT 2015.002)	Obrig.	397	Rej.	Rejeição: Parâmetro do QR-Code divergente da Nota Fiscal (digVal)
ZX02-100	65	Se QR Code versão "100" e Parâmetro Código Identificador do CSC não informado no QR-Code. Nota: O <i>Schema XML</i> faz esta verificação. Observação: Mais informações sobre o CSC de cada UF estão disponíveis em http://nfce.encat.org/empresario/csc/) (NT 2016.002/ NT 2015.002)	Obrig.	396	Rej.	Rejeição: Parâmetro do QR-Code inexistente (cidToken)
ZX02-104	65	Se QR Code versão "100" e Parâmetro Código Identificador do CSC no QR-Code não cadastrado na SEFAZ. Observação 1: Regra de Validação opcional até 01/11/2016, a critério da UF. Observação 2: Mais informações sobre o CSC de cada UF estão disponíveis em http://nfce.encat.org/empresario/csc/) (NT 2016.002 / NT 2015.002)	Obrig.	462	Rej.	Rejeição: Código Identificador do CSC no QR-Code não cadastrado na SEFAZ
ZX02-108	65	Se QR Code versão "100" e Parâmetro Código Identificador do CSC no QR-Code foi revogado pela empresa anteriormente a Data de Emissão. Observação: Regra de Validação opcional até 01/11/2016, a critério da UF.) (NT 2016.002/ NT 2015.002)	Obrig.	463	Rej.	Rejeição: Código Identificador do CSC no QR-Code foi revogado pela empresa
ZX02-112	65	Se QR Code versão "100" e Parâmetro Hash não informado no QR-Code. Nota: O <i>Schema XML</i> faz esta verificação.) (NT 2016.002/ NT 2015.002)	Obrig.	396	Rej.	Rejeição: Parâmetro do QR-Code inexistente (cHashQRCode)
ZX02-116	65	Se QR Code versão "100" e Parâmetro Hash no QR-Code não está no formato hexadecimal (Caracteres: "0-9", "a-f", "A-F"). Nota: O <i>Schema XML</i> faz esta verificação.) (NT 2016.002/ NT 2015.002)	Obrig.	400	Rej.	Rejeição: Parâmetro do QR-Code não está no formato hexadecimal (cHashQRCode)
ZX02-120	65	Se QR Code versão "100" e Parâmetro Hash no QR-Code diverge do calculado. Observação: Regra de Validação opcional até 01/11/2016, a critério da UF.) (NT 2016.002/ NT 2015.002)	Obrig.	464	Rej.	Rejeição: Código de Hash no QR-Code difere do calculado

Campo-Seq	Modelo	Regra de Validação	Aplic.	Msg	Efeito	Descrição Erro
ZX02-224	65	Se QR Code versão "2" e Parâmetro Chave de Acesso não informado no QR-Code. Nota: O <i>Schema XML</i> faz esta verificação. Observação: Para NFC-e ONLINE ou OFFLINE é o 1º parâmetro da URL do QR Code) (NT 2016.002)	Obrig.	396	Rej.	Rejeição: Parâmetro do QR-Code inexistente: [Param: xxx]
ZX02-228	65	Se QR Code versão "2" e Parâmetro Chave de Acesso no QR-Code diverge da Chave de Acesso da Nota Fiscal Observação: Para NFC-e ONLINE ou OFFLINE é o 1º parâmetro da URL do QR Code) (NT 2016.002)	Obrig.	397	Rej.	Rejeição: Parâmetro do QR-Code divergente da Nota Fiscal [Param: xxx].
ZX02-232	65	Se QR Code versão "2" e Parâmetro Versão não informado no QR-Code. Nota: O <i>Schema XML</i> faz esta verificação Observação: Para NFC-e ONLINE ou OFFLINE é o 2º parâmetro da URL do QR Code) (NT 2016.002)	Obrig.	396	Rej.	Rejeição: Parâmetro do QR-Code inexistente: [Param: xxx]
ZX02-236	65	Se QR Code versão "2" e Parâmetro Versão informada no QR-Code diverge do previsto ("2") Observação: Para NFC-e ONLINE ou OFFLINE é o 2º parâmetro da URL do QR Code) (NT 2016.002)	Obrig.	398	Rej.	Rejeição: Parâmetro Versão informada no QR-Code diverge do previsto ("2")
ZX02-240	65	Se QR Code versão "2" e Parâmetro Tipo de Ambiente não informado no QR-Code. Nota: O <i>Schema XML</i> faz esta verificação Observação: Para NFC-e ONLINE ou OFFLINE é o 3º parâmetro da URL do QR Code) (NT 2016.002)	Obrig.	396	Rej.	Rejeição: Parâmetro do QR-Code inexistente: [Param: xxx]
ZX02-244	65	Se QR Code versão "2" e Parâmetro Tipo de Ambiente do QR-Code diverge do Tipo de Ambiente da Nota Fiscal (tag:tpAmb, id:B24) Observação: Para NFC-e ONLINE ou OFFLINE é o 3º parâmetro da URL do QR Code) (NT 2016.002)	Obrig.	397	Rej.	Rejeição: Parâmetro do QR-Code divergente da Nota Fiscal: [Param: xxx]
ZX02-260	65	Se QR Code versão "2" e NFC-e de contingência (tpEmis=9): - Parâmetro Dia da Data de Emissão não informado no QR-Code. Nota: O <i>Schema XML</i> faz esta verificação Observação 1: Para NFC-e ONLINE esse parâmetro não existe. Observação 2: Para a NFC-e OFFLINE é o 4º parâmetro da URL do QR Code) (NT 2016.002)	Obrig.	396	Rej.	Rejeição: Parâmetro do QR-Code inexistente: [Param: xxx]
ZX02-268	65	Se QR Code versão "2" e NFC-e de contingência (tpEmis=9): Parâmetro Dia da Data de Emissão no QR-Code diverge do Dia Data de Emissão da Nota Fiscal (tag:dhEmi, id:B09) Observação 1: Para NFC-e ONLINE esse parâmetro não existe. Observação 2: Para a NFC-e OFFLINE é o 4º parâmetro da URL do QR Code) (NT 2016.002)	Obrig.	397	Rej.	Rejeição: Parâmetro do QR-Code divergente da Nota Fiscal: [Param: xxx]
ZX02-272	65	Se QR Code versão "2" e NFC-e de contingência (tpEmis=9): Parâmetro Valor da Nota Fiscal não informado no QR-Code. Nota: O <i>Schema XML</i> faz esta verificação Observação 1: Para NFC-e ONLINE esse parâmetro não existe. Observação 2: Para a NFC-e OFFLINE é o 5º parâmetro da URL do QR Code) (NT 2016.002)	Obrig.	396	Rej.	Rejeição: Parâmetro do QR-Code inexistente: [Param: xxx]

Campo-Seq	Modelo	Regra de Validação	Aplic.	Msg	Efeito	Descrição Erro
ZX02-276	65	Se QR Code versão “2” e NFC-e de contingência (tpEmis=9): Parâmetro Valor da Nota Fiscal no QR-Code diverge do Valor Total da Nota Fiscal (tag:vNF, id:W16) Observação 1: Para NFC-e ONLINE esse parâmetro não existe. Observação 2: Para a NFC-e OFFLINE é o 5º parâmetro da URL do QR Code) (NT 2016.002)	Obrig.	397	Rej.	Rejeição: Parâmetro do QR-Code divergente da Nota Fiscal: [Param: xxx]
ZX02-288	65	Se QR Code versão “2” e NFC-e de contingência (tpEmis=9): Parâmetro Digest Value não informado no QR-Code Nota: O <i>Schema</i> XML faz esta verificação Observação 1: Para NFC-e ONLINE esse parâmetro não existe. Observação 2: Para a NFC-e OFFLINE é o 6º parâmetro da URL do QR Code) (NT 2016.002)	Obrig.	396	Rej.	Rejeição: Parâmetro do QR-Code inexistente: [Param: xxx]
ZX02-292	65	Se QR Code versão “2” e NFC-e de contingência (tpEmis=9): Parâmetro Digest Value no QR-Code não está no formato hexadecimal (Caracteres: “0-9”, “a-f”, “A-F”). Nota: O <i>Schema</i> XML faz esta verificação Observação 1: Para NFC-e ONLINE esse parâmetro não existe. Observação 2: Para a NFC-e OFFLINE é o 6º parâmetro da URL do QR Code) (NT 2016.002)	Obrig.	400	Rej.	Rejeição: Parâmetro Digest Value no QR-Code não está no formato hexadecimal (Caracteres: “0-9”, “a-f”, “A-F”).
ZX02-296	65	Se QR Code versão “2” e NFC-e de contingência (tpEmis=9): Parâmetro Digest Value no QR-Code diverge do Digest Value da Nota Fiscal (tag grupo: Signature, id:ZZ01) Observação 1: Para NFC-e ONLINE esse parâmetro não existe. Observação 2: Para a NFC-e OFFLINE é o 6º parâmetro da URL do QR Code (NT 2016.002)	Obrig.	397	Rej.	Rejeição: Parâmetro do QR-Code divergente da Nota Fiscal: [Param: xxx]
ZX02-300	65	Parâmetro Código Identificador do CSC não informado no QR-Code. Observação: Mais informações sobre o CSC de cada UF estão disponíveis em http://nfce.encat.org/empresario/csc/ Nota: O <i>Schema</i> XML faz esta verificação Observação 1: Para NFC-e ONLINE é o 4º parâmetro da URL do QR Code. Observação 2: Para a NFC-e OFFLINE é o 7º parâmetro da URL do QR Code (NT 2016.002)	Obrig.	396	Rej.	Rejeição: Parâmetro do QR-Code inexistente: [Param: xxx]
ZX02-304	65	Se QR Code versão “2” e Parâmetro Código Identificador do CSC no QR-Code não cadastrado na SEFAZ. Observação : Mais informações sobre o CSC de cada UF estão disponíveis em http://nfce.encat.org/empresario/csc/ Observação 1: Para NFC-e ONLINE é o 4º parâmetro da URL do QR Code. Observação 2: Para a NFC-e OFFLINE é o 7º parâmetro da URL do QR Code (NT 2016.002)	Obrig.	462	Rej.	Rejeição: Parâmetro Código Identificador do CSC no QR-Code não cadastrado na SEFAZ.
ZX02-308	65	Se QR Code versão “2” e Parâmetro Código Identificador do CSC no QR-Code foi revogado pela empresa anteriormente a Data de Emissão. Observação 1: Para NFC-e ONLINE é o 4º parâmetro da URL do QR Code. Observação 2: Para a NFC-e OFFLINE é o 7º parâmetro da URL do QR Code (NT 2016.002)	Obrig.	463	Rej.	Rejeição: Parâmetro Código Identificador do CSC no QR-Code foi revogado pela empresa anteriormente a Data de Emissão.

Campo-Seq	Modelo	Regra de Validação	Aplic.	Msg	Efeito	Descrição Erro
ZX02-312	65	Se QR Code versão "2" e Parâmetro Hash não informado no QR-Code. Nota: O <i>Schema</i> XML faz esta verificação Observação 1: Para NFC-e ONLINE é o 5º parâmetro da URL do QR Code. Observação 2: Para a NFC-e OFFLINE é o 8º parâmetro da URL do QR Code (NT 2016.002)	Obrig.	396	Rej.	Rejeição: Parâmetro do QR-Code inexistente: [Param: xxx]
ZX02-316	65	Se QR Code versão "2" e Parâmetro Hash no QR-Code não está no formato hexadecimal (Caracteres: "0-9", "a-f", "A-F"). Nota: O <i>Schema</i> XML faz esta verificação Observação 1: Para NFC-e ONLINE é o 5º parâmetro da URL do QR Code. Observação 2: Para a NFC-e OFFLINE é o 8º parâmetro da URL do QR Code (NT 2016.002)	Obrig.	400	Rej.	Rejeição: Parâmetro Hash no QR-Code não está no formato hexadecimal (Caracteres: "0-9", "a-f", "A-F").
ZX02-320	65	Se QR Code versão "2" e Parâmetro Hash do QR-Code diverge do calculado. Observação 1: O cálculo do Hash do QR Code deve seguir o Manual de especificações técnicas do DANFE NFC-e e QR Code. Observação 2: A URL do QR Code da NFC-e ONLINE possui cinco parâmetros, já a NFC-e OFFLINE possui oito parâmetros. (NT 2016.002)	Obrig.	464	Rej.	Rejeição: Parâmetro Hash no QR-Code diverge do calculado
ZX03-20	65	Endereço do site da UF para a Consulta por chave de acesso difere do previsto. Observação 1: URLs, por UF, utilizadas para consulta por chave de acesso acesse: http://nfce.encat.org/consumidor/consulte-nota/ Observação 2: regra de validação opcional por UF Observação3: regra de validação vigente a partir de 01/04/2019. (NT 2016.002)	Facul.	878	Rej.	Rejeição: Endereço do site da UF da Consulta por chave de acesso diverge do previsto

1. Banco de Dados: Emitente

Campo-Seq	Modelo	Regra de Validação	Aplic.	Msg	Efeito	Descrição Erro
1C03-10	55/65	Razão Social (tag: emit*Nome) do emitente diverge do informado no cadastro da SEFAZ. Observação: Regra de validação opcional, a critério da UF. (NT 2019.001 v1.50)	Facul.	935	Rej.	Rejeição: Razão Social do emitente diverge do informado no cadastro da SEFAZ
1C17-10	55/65	Se informada IE do Emitente: – Acessar Cadastro de Contribuinte da UF (Chave: IE Emitente) – IE Emitente não cadastrada	Obrig.	230	Rej.	Rejeição: IE do emitente não cadastrada
1C17-20	55/65	Se informada IE do Emitente: – IE Emitente não vinculada ao CNPJ (se informado CNPJ emitente, tratar Regime Especial de IE Única)	Obrig.	231	Rej.	Rejeição: IE do emitente não vinculada ao CNPJ
1C17-30	55/65	Se informada IE do Emitente: – IE emitente não vinculada ao CPF (se informado CPF emitente)	Obrig.	622	Rej.	Rejeição: IE emitente não vinculada ao CPF
1C17-34	55	Se informada IE do Emitente: – Emitente não autorizado para emissão de NF-e	Obrig.	203	Rej.	Rejeição: Emissor não habilitado para emissão da NF-e

Campo-Seq	Modelo	Regra de Validação	Aplic.	Msg	Efeito	Descrição Erro
2B08-40	55/65	Acesso BD NFE (Chave: Modelo, UF, CNPJ/CPF Emitente, Série, Número): – NF-e já cadastrada e está Denegada (NT 2018.001)	Obrig.	205	Rej.	Rejeição: NF-e está denegada na base de dados da SEFAZ [nRec:9999999999999999] Observação: Na resposta assíncrona, a SEFAZ pode devolver o nREC – Número do Recibo do Lote caso tenha condições.
2B08-50	55/65	Acesso BD NFE (Chave: Modelo, UF, CNPJ/CPF Emitente, Série, Número): NF-e com mesmo número e série já transmitida e aguardando processamento (NT 2011/004) Observação: Verificação necessária para algumas UF. (NT 2018.001)	Facul.	635	Rej.	Rejeição: NF-e com mesmo número e série já transmitida e aguardando processamento

2A. Banco de Dados: Evento EPEC

Campo-Seq	Modelo	Regra de Validação	Aplic.	Msg	Efeito	Descrição Erro
2AB08-10	55	Acesso ao BD Evento EPEC (Chave: Modelo, UF, CNPJ ou CPF Emitente, Série, Nro): - Se existe EPEC: - Se Tipo Emissão da NF-e < 4	Obrig.	692	Rej	Rejeição: Existe EPEC registrado para esta Série e Número [Chave EPEC: xxxxxxxxxxxx]
2AB08-20	55	- Chave de Acesso da NF-e diverge da Chave de Acesso do EPEC	Obrig.	691	Rej	Rejeição: Chave de Acesso da NF-e diverge da Chave de Acesso do EPEC [Chave EPEC: xxxxxxxxxxxx]
2AB08-30	55	- Verificar divergência entre os dados da NF-e e os dados do EPEC (*1)	Obrig.	467	Rej	Rejeição: Dados da NF-e divergentes do EPEC [tag: xxxx]
2AB08-40	55	- Se não existe EPEC: - Se Tipo Emissão da NF-e=4-EPEC e Data Emissão NF-e > Data da desativação do DPEC (01/04/2015) (NT 2018.001/NT 2014.001 v1.20)	Obrig.	468	Rej	Rejeição: NF-e com Tipo Emissão = 4, sem EPEC correspondente.

(*1) Conferir a divergência dos dados da NF-e com os dados do EPEC recebido anteriormente, para os campos: IE do Emitente, Data de Emissão, Tipo de Nota Fiscal (entrada / saída), UF do destinatário, identificação do destinatário (CNPJ/CPF/idEstrangeiro), IE do Destinatário, dados de valor (Total, ICMS e ICMS-ST). Opcionalmente, a SEFAZ Autorizadora poderá informar na mensagem de erro o nome da tag da NF-e com valor divergente no EPEC.

3. Banco de Dados: Inutilização

Campo-Seq	Modelo	Regra de Validação	Aplic.	Msg	Efeito	Descrição Erro
3B08-100	55/65	Acesso BD de Inutilização (Chave: Modelo, UF, CNPJ/CPF, Série, Número): – Numeração da NF-e está inutilizada (NT 2011/004) (NT 2018.001)	Obrig.	206	Rej.	Rejeição: NF-e já está inutilizada na Base de Dados da SEFAZ

3A. Banco de Dados: NF-e Referenciada

<i>Campo-Seq</i>	<i>Modelo</i>	<i>Regra de Validação</i>	<i>Aplic.</i>	<i>Msg</i>	<i>Efeito</i>	<i>Descrição Erro</i>
3BA02-10	55	Para cada NF-e referenciada (tag:refNFe), se a UF da Chave de Acesso referenciada for igual a UF do Emitente: – Acessar BD NFE com Chave de Acesso referenciada (se mod=55) – NF-e referenciada inexistente Exceção: A NF-e referenciada pode não existir no caso de Emissão em Contingência (tpEmis = 2, 4 ou 5) (NT 2013/003) Observação: A exceção acima não se aplica para “finNFe=2” (NF-e Complementar).	Facul.	267	Rej.	Rejeição: Chave de Acesso referenciada inexistente [nRef: xxx]
3BA02-20	55	Para cada NF-e referenciada (tag:refNFe), se a UF da Chave de Acesso referenciada for igual a UF do Emitente: – Acessar BD NFE com Chave de Acesso referenciada (se mod=55) – NF-e Complementar (finNFe=2) referencia uma outra NF-e Complementar (finNFe=2)	Facul.	268	Rej.	Rejeição: NF Complementar referencia uma outra NF-e Complementar
3BA02-30	55	Para cada NF-e referenciada (tag:refNFe), se a UF da Chave de Acesso referenciada for igual a UF do Emitente: – Acessar BD NFE com Chave de Acesso referenciada (se mod=55) – NF-e Complementar (finNFe=2) referencia uma NF-e cancelada (NT 2013/003)	Facul.	686	Rej.	Rejeição: NF Complementar referencia uma NF-e cancelada
3BA02-40	55	Para cada NF-e referenciada (tag:refNFe), se a UF da Chave de Acesso referenciada for igual a UF do Emitente: – Acessar BD NFE com Chave de Acesso referenciada (se mod=55) – NF-e Complementar (finNFe=2) referencia uma NF-e denegada (NT 2013/003)	Facul.	687	Rej.	Rejeição: NF Complementar referencia uma NF-e denegada
3BA15-10	55	Para cada NF de Produtor referenciada (tag:refNFP), se a Nota Fiscal referenciada for da própria UF (tag:refNFP/cUF): – Acessar Cadastro da SEFAZ: – IE de Produtor inexistente (NT 2013/003)	Facul.	688	Rej.	Rejeição: NF referenciada de Produtor com IE inexistente [nRef: xxx]
3BA15-20	55	Para cada NF de Produtor referenciada (tag:refNFP), se a Nota Fiscal referenciada for da própria UF (tag:refNFP/cUF): – Acessar Cadastro da SEFAZ: – IE de Produtor não vinculada ao CNPJ / CPF (NT 2013/003)	Facul.	689	Rej.	Rejeição: NF referenciada de Produtor com IE não vinculada ao CNPJ/CPF informado [nRef: xxx]

4. Banco de Dados: Chave de Acesso na Exportação Indireta

<i>Campo-Seq</i>	<i>Modelo</i>	<i>Regra de Validação</i>	<i>Aplic.</i>	<i>Msg</i>	<i>Efeito</i>	<i>Descrição Erro</i>
4154-10	55	Para cada Chave de Acesso citada na Exportação Indireta (tag:detExport/exportInd/chNFe), se a UF da Chave de Acesso citada for igual a UF do Emitente: – Acessar BD NFE com Chave de Acesso (mod=55) – NF-e inexistente	Facul.	357	Rej.	Rejeição: Chave de Acesso do grupo de Exportação Indireta inexistente [nRef: xxx]

Campo-Seq	Modelo	Regra de Validação	Aplic.	Msg	Efeito	Descrição Erro
4154-20	55	Para cada Chave de Acesso citada na Exportação Indireta (tag:detExport/exportInd/chNFe), se a UF da Chave de Acesso citada for igual a UF do Emitente: – Acessar BD NFE com Chave de Acesso (mod=55) – NF-e cancelada / denegada	Facul.	358	Rej.	Rejeição: Chave de Acesso do grupo de Exportação Indireta cancelada ou denegada [nRef: xxx]

5. Banco de Dados: Destinatário

Campo-Seq	Modelo	Regra de Validação	Aplic.	Msg	Efeito	Descrição Erro
5E17-10	55	Se informada IE do Destinatário: - Acessar Cadastro de Contribuinte da UF (Chave: UF Dest, IE Dest.) (*5) - IE destinatário não cadastrada (*7) (NT 2019.001 v1.00)	Obrig.	233	Rej.	Rejeição: IE do destinatário não cadastrada
5E17-20	55	Se informado CNPJ do destinatário e IE destinatário não vinculada ao CNPJ (tratar Regime Especial de IE Única) (NT 2019.001 v1.00)	Obrig.	234	Rej.	Rejeição: IE do destinatário não vinculada ao CNPJ
5E17-30	55	Se informado CPF do destinatário e IE destinatário não vinculada ao CPF (*7) (NT 2019.001 v1.00)	Obrig.	624	Rej.	Rejeição: IE Destinatário não vinculada ao CPF
5E17-40	55	Destinatário em situação irregular perante o Fisco, vedada operação na UF (CCC.cSitCNPJ=3-Vedado) (NT 2019.001 v1.00)	Obrig.	302	Den.	Uso Denegado: Irregularidade fiscal do destinatário
5E17-43	55	Destinatário bloqueado na UF (CCC.cSitCNPJ=2-Bloqueado) (NT 2019.001 v1.00)	Obrig.	305	Rej.	Rejeição: Destinatário bloqueado na UF
5E17-46	55	IE do Destinatário não está ativa na UF (CCC.cSitIE=0-Não habilitado) (*7) (NT 2019.001 v1.00)	Obrig.	306	Rej.	Rejeição: IE do destinatário não está ativa na UF
5E17-50	55	Se IE Destinatário não informada e informado CNPJ do destinatário: - Acessar Cadastro Contribuinte da UF (Chave: UF-Dest, CNPJ-Dest) (*6) - Destinatário possui IE ativa na UF (CCC.cSitIE=1-Habilitado) e CCC.IndIEDestOpc = 0 – Obrig.atório (NT 2019.001 v1.00)	Obrig.	232	Rej.	Rejeição: IE do destinatário não informada
5E17-60	55	– Destinatário com CNPJ vedado na UF (CCC.cSitCNPJ=3-Vedado) (NT 2019.001 v1.00)	Obrig.	303	Den.	Uso Denegado: Destinatário não habilitado a operar na UF
5E17-63	55	– Destinatário bloqueado na UF (CCC.cSitCNPJ=2-Bloqueado) (NT 2019.001 v1.00)	Obrig.	305	Rej.	Rejeição: Destinatário bloqueado na UF
5E17-70	55	Mensagens opcionais se informada IE do destinatário e IE não vinculada ao CNPJ/CPF. - Acessar Cadastro de Pessoa Jurídica ou Pessoa Física: - CNPJ destinatário não cadastrado (NT 2019.001 v1.00)	Facul.	246	Rej.	Rejeição: CNPJ Destinatário não cadastrado
5E17-80	55	CPF destinatário não cadastrado (*7) (NT 2019.001 v1.00)	Facul.	623	Rej.	Rejeição: CPF Destinatário não cadastrado

(*5) Validação possível na operação interestadual, ou no ambiente da SEFAZ Virtual, utilizando o CCC-Cadastro Centralizado de Contribuintes.

(*6) Validação possível na operação interestadual, ou no ambiente da SEFAZ Virtual, utilizando o CCC. Pesquisar todas as IE vinculadas com o CNPJ informado.

(*7) Algumas UF ainda não cadastraram no CCC os Contribuintes Pessoa Física (IE e CPF). Portanto, as SEFAZ Autorizadoras que utilizam o CCC para validar o destinatário somente poderão efetuar as validações assinaladas se o Contribuinte (IE e CPF) existir no CCC.

7. Banco de Dados: Cadastro da SEFAZ

Campo-Seq	Modelo	Regra de Validação	Aplic.	Msg	Efeito	Descrição Erro
7B09-10	55/65	Data de Emissão anterior a data de credenciamento do Contribuinte para a emissão de Nota Fiscal na UF, ou anterior a Data de Abertura do estabelecimento na UF. (NT 2015.002)	Facul.	479	Rej.	Rejeição: Data de Emissão anterior a data de credenciamento ou anterior a Data de Abertura do estabelecimento
7C10-10	55/65	Código do Município do Emitente diverge do cadastrado na UF (NT 2015.002)	Facul.	480	Rej.	Rejeição: Código Município do Emitente diverge do cadastrado na UF
7C21-10	55/65	Código de Regime Tributário do emitente divergente do cadastrado na SEFAZ (tag:emit/CRT): - CRT="1-Simples Nacional" para Contribuinte cadastrado como Regime Normal na UF; - CRT="3-Regime Normal" para Contribuinte cadastrado como Simples Nacional na UF; Observação: Implementação futura. (NT 2015.002)	Facul.	481	Rej.	Rejeição: Código Regime Tributário do emitente diverge do cadastro na SEFAZ
7E10-10	55/65	Código do Município do Destinatário diverge do cadastrado na UF (NT 2015.002)	Facul.	482	Rej.	Rejeição: Código do Município do Destinatário diverge do cadastrado na UF
7GA01-10	55	Não informado o Grupo de Autorização para obter o XML, para a UF que exige a identificação do Escritório de Contabilidade na Nota Fiscal, conforme legislação estadual. Observação: Regra de Validação opcional, a critério da UF. (NT 2015.002)	Facul.	486	Rej.	Rejeição: Não informado o Grupo de Autorização para UF que exige a identificação do Escritório de Contabilidade na Nota Fiscal
7GA01-20	55	Verificar se o CNPJ/CPF informado na primeira ocorrência do Grupo de Autorização corresponde a um Escritório de Contabilidade cadastrado na SEFAZ, conforme legislação estadual. Observação: Regra de Validação opcional a critério da UF. (NT 2015.002)	Facul.	487	Rej.	Rejeição: Escritório de Contabilidade não cadastrado na SEFAZ
7I03-10	55/65	Se não informado GTIN (cEAN=Nulo). Observação: Para produtos que não possuem GTIN, utilizar a informação de "SEM GTIN" (NT 2017.001)	Obrig.	889	Rej.	Rejeição: Obrigatória a informação do GTIN para o produto [Item: 999]
7ZD02-10	55/65	CNPJ do responsável técnico diverge do cadastrado para o emitente (UF/CNPJ). Observação: Implementação futura (NT 2018.005 v1.30)	Facul.	974	Rej.	Rejeição: CNPJ do responsável técnico diverge do cadastrado
7ZD08-10	55/65	Identificador do CSRT (tag: idCSRT) não cadastrado na SEFAZ. Observação: Implementação futura (NT 2018.005 v1.30)	Facul.	976	Rej.	Rejeição: Identificador do CSRT não cadastrado na SEFAZ
7ZD08-20	55/65	Identificador do CSRT (tag: idCSRT) revogado. Observação: Implementação futura (NT 2018.005 v1.30)	Facul.	977	Rej.	Rejeição: Identificador do CSRT revogado
7ZD09-10	55/65	Hash do CSRT (tag: hashCSRT) diverge do calculado. Observação: Implementação futura (NT 2018.005 v1.30)	Facul.	978	Rej.	Rejeição: Hash do CSRT diverge do calculado

8. Banco de Dados: Acompanhamento do Contribuinte

Campo-Seq	Modelo	Regra de Validação	Aplic.	Msg	Efeito	Descrição Erro
-----------	--------	--------------------	--------	-----	--------	----------------

<i>Campo-Seq</i>	<i>Modelo</i>	<i>Regra de Validação</i>	<i>Aplic.</i>	<i>Msg</i>	<i>Efeito</i>	<i>Descrição Erro</i>
8C02-10	55	Na Nota Fiscal de Saída, verificar se a soma das demais Notas Fiscais de Saída (vendas) do Emitente no período ultrapassa o limite anual de faturamento, conforme o Porte da Empresa. Observação 1: Regra de validação opcional a critério da UF. Observação 2: Considerar tolerância, conforme a legislação estadual. (NT 2015.002)	Facul.	488	Rej.	Rejeição: Vendas do Emitente incompatíveis com o Porte da Empresa

9. Banco de Dados: Cadastro Centralizado de GTIN (CCG)

As regras de validação do GTIN serão implantadas por etapas, conforme plano de implantação divulgado na NT 2017.001.

<i>Campo-Seq</i>	<i>Modelo</i>	<i>Regra de Validação</i>	<i>Aplic.</i>	<i>Msg</i>	<i>Efeito</i>	<i>Descrição Erro</i>
9103-10	55/65	Se informado GTIN (tag: cEAN) com prefixo do Brasil (iniciado em 789 ou 790) e GTIN informado na NF-e inexistente no CCG. (NT 2017.001)	Obrig.	890	Rej.	Rejeição: GTIN inexistente no Cadastro Centralizado de GTIN (CCG) [nItem:999]
9103-20	55/65	Se informado GTIN (tag: cEAN) com prefixo do Brasil (iniciado em 789 ou 790) e NCM informada na NF-e diferente da cadastrada no CCG (NT 2017.001)	Obrig.	891	Rej.	Rejeição: GTIN incompatível com a NCM [nItem:999; NCM esperada: 99999999]
9103-30	55/65	Se informado o GTIN (tag: cEAN) com prefixo do Brasil (iniciado em 789 ou 790) e CEST informado na NF-e diferente do cadastrado no CCG (NT 2017.001)	Obrig.	892	Rej.	Rejeição: GTIN incompatível com CEST [nItem:999; CEST esperado: 99999999]
9103-40	55/65	Se informado GTIN-14 (tag: cEAN>09999999999999) com prefixo do Brasil (iniciado em 789 ou 790) e informado GTIN da unidade tributável (tag: cEANtrib) diferente do GTIN Contido cadastrado no CCG Exceção: a RV não se aplica em operações com exterior (idDest=3) Nota: o GTIN pode possuir GTIN de nível inferior (GTIN Contido), agrupando diversas unidades do mesmo produto. O GTIN da unidade tributável deve corresponder àquele da menor unidade comercializável identificada por código GTIN, ou seja, deve corresponder ao GTIN do menor nível inferior (GTIN Contido). (NT 2017.001)	Obrig.	893	Rej.	Rejeição: GTIN da unidade tributável diverge do GTIN Contido cadastrado no CCG [nItem:999; GTIN Contido esperado: 99999999999999]
9112-10	55/65	Se informado GTIN da unidade tributável (tag: cEANtrib) com prefixo do Brasil (iniciado em 789 ou 790) e GTIN da unidade tributável informado na NF-e (tag: cEANtrib) inexistente no CCG. (NT 2017.001)	Obrig.	894	Rej.	Rejeição: GTIN da unidade tributável inexistente no Cadastro Centralizado de GTIN (CCG) [nItem:999]
9112-20	55/65	Se informado GTIN da unidade tributável (tag: cEANtrib) com prefixo do Brasil (iniciado em 789 ou 790) e NCM informada na NF-e diferente da cadastrada no CCG (NT 2017.001)	Obrig.	895	Rej.	Rejeição: GTIN da unidade tributável incompatível com a NCM [nItem:999; NCM esperada: 99999999]
9112-30	55/65	Se informado GTIN da unidade tributável (tag: cEANtrib) com prefixo do Brasil (iniciado em 789 ou 790) e CEST informado na NF-e diferente do cadastrado no CCG (NT 2017.001)	Obrig.	896	Rej.	Rejeição: GTIN da unidade tributável incompatível com CEST [nItem:999; CEST esperado: 99999999]

(*1) Não validar o dígito de controle para os Códigos de Município que seguem: 2201919 - Bom Princípio do Piauí/PI; 2202251 - Canavieira /PI; 2201988 - Brejo do Piauí/PI; 2611533 – Quixaba/PE; 3117836 - Cônego Marinho/MG; 3152131 - Ponto Chique/MG; 4305871 - Coronel Barros/RS; 5203939 - Buriti de Goiás/GO; 5203962 – Buritinópolis/GO.

(*2) O tamanho da IE deve ser normalizado na aplicação da SEFAZ, desprezando os zeros não significativos antes da verificação do dígito de controle.

- (*3) Considerar uma tolerância de R\$ 0,50 para mais ou para menos (NT 2012/003).
- (*4) O valor resultante da multiplicação deve ser arredondado para um valor numérico com duas casas decimais. Considerar uma tolerância de R\$ 0,01 para mais ou para menos na validação.
- (*5) Validação possível na operação interestadual, ou no ambiente da SEFAZ Virtual, utilizando o CCC-Cadastro Centralizado de Contribuintes.

4.3. Regras de Validação de Consumo Indevido (NT 2018.002)

Atualmente, várias UF autorizadas de documentos fiscais eletrônicos estão tendo seus serviços utilizados de forma indevida por alguns contribuintes. Esse uso indevido pode comprometer a estabilidade dos Web Services e resultar na saturação dos recursos, deixando o ambiente autorizador inoperante, podendo também ser interpretadas como ataques aos recursos de processamento, rede e armazenamento.

Portanto, para preservar os sistemas autorizados, observado um comportamento indevido da aplicação de alguma empresa no consumo dos diversos Web Services, a SEFAZ autorizadora, a seu critério, poderá implantar as regras de validação de Consumo Indevido.

O contribuinte que estiver utilizando indevidamente os sistemas poderá sofrer as penalidades definidas na legislação de cada UF.

A critério da SEFAZ Autorizadora, as requisições enviadas em “looping” e/ou com erro poderão ser rejeitadas com o erro “656-Rejeição: Consumo indevido”, independentemente de outras medidas saneadoras do erro detectado.

4.3.1. Autorização de NF-e

Modelo	Regra de Validação	Aplic.	Msg	Efeito	Descrição Erro
55/65	<p>NF-e/NFC-e* enviada com mais de 30* rejeições iguais:</p> <p>- Contribuinte ficará com o WS de autorização recebendo a rejeição 656 por até 1 (uma)* hora para todas as requisições.</p> <p>Observação 1: Caso após o tempo de 1 (uma)* hora o contribuinte envie novamente a mesma NF-e/NFC-e* e tenha a mesma rejeição, ele poderá voltar a receber a rejeição 656 por até 1 (uma)* hora, e isso se repetirá até ele parar de enviar a NF-e com a mesma rejeição.</p> <p>Observação 2: A verificação do contribuinte para receber a rejeição 656 poderá ser feita em tempo de conexão pela identificação do CNPJ do certificado digital de transmissão mais o endereço IP (CNPJ + IP) ou pela identificação do CNPJ do emitente (emit/CNPJ).</p> <p>Observação 3: A critério da UF, após 50* bloqueios o contribuinte poderá receber a rejeição 656 permanentemente, até entrar em contato com a UF autorizadora.</p> <p>(*) Critérios preferenciais, parametrizáveis por ambiente autorizador.</p>	Facul.	656	Rej.	Rejeição: Consumo indevido pelo aplicativo da empresa [det: Quantidade de rejeições encontradas: XXX, NF-e: CHAVE_ACESSO]

4.3.2. Consulta Lote

Modelo	Regra de Validação	Aplic.	Msg	Efeito	Descrição Erro
55/65	<p>Recibo consultado mais de 40* vezes em 1 (uma)* hora:</p> <p>- Contribuinte ficará com o WS de Consulta Lote recebendo a rejeição 656 por até 1 (uma)* hora para todas as requisições.</p> <p>Observação 1: Após o tempo de 1 (uma)* hora o contribuinte poderá fazer novamente mais 40* consultas do número do lote.</p> <p>Observação 2: A verificação do contribuinte para receber a rejeição 656 será feita em tempo de conexão pela identificação do CNPJ do certificado digital de transmissão mais o endereço IP (CNPJ + IP) ou pela identificação do CNPJ do emitente (emit/CNPJ).</p> <p>(*) Critérios preferenciais, parametrizáveis por ambiente autorizador.</p>	Facul.	656	Rej.	Rejeição: Consumo indevido pelo aplicativo da empresa [det: Número máximo de consultas excedido (40) para o recibo: NUM_RECIBO]

4.3.3. Inutilização de numeração de NF-e

Modelo	Regra de Validação	Aplic.	Msg	Efeito	Descrição Erro
55/65	<p>Inutilização enviada com mais de 20* rejeições iguais:</p> <p>- Contribuinte (CNPJ + IP) ficará com o WS de Inutilização recebendo a rejeição 656 por até 1 (uma)* hora para todas as requisições.</p> <p>Observação 1: Caso após o tempo de 1 (uma)* hora o contribuinte envie novamente a mesma Inutilização e tenha a mesma rejeição, ele poderá voltar a receber a rejeição 656 por até 1 (uma)* hora, e isso se repetirá até ele parar de enviar a Inutilização com a mesma rejeição.</p> <p>Observação 2: A verificação do contribuinte para receber a rejeição 656 poderá ser feita em tempo de conexão pela identificação do CNPJ do certificado digital de transmissão mais o endereço IP (CNPJ + IP) ou pela identificação do CNPJ do emitente (emit/CNPJ).</p> <p>Observação 3: A critério da UF, após 50* bloqueios o contribuinte poderá receber a rejeição 656 permanentemente, até entrar em contato com a UF autorizadora.</p> <p>(*) Critérios preferenciais, parametrizáveis por ambiente autorizador.</p>	Facul.	656	Rej.	Rejeição: Consumo indevido pelo aplicativo da empresa [det: Quantidade de rejeições encontradas: XXX, Inutilização: ID_INUT]

4.3.4. Consulta Protocolo

Modelo	Regra de Validação	Aplic.	Msg	Efeito	Descrição Erro
55/65	<p>NF-e consultada mais de 10* vezes em 1 (uma)* hora:</p> <p>- Contribuinte ficará com o WS de Consulta Protocolo recebendo a rejeição 656 por até 1 (uma)* hora para todas as requisições.</p> <p>Observação 1: Após o tempo de 1 (uma)* hora o contribuinte poderá fazer novamente mais 10* consultas da mesma chave de acesso.</p> <p>Observação 2: A verificação do contribuinte para receber a rejeição 656 poderá ser feita em tempo de conexão pela identificação do CNPJ do certificado digital de transmissão mais o endereço IP (CNPJ + IP) ou pela identificação do CNPJ do emitente (emit/CNPJ).</p> <p>(*) Critérios preferenciais, parametrizáveis por ambiente autorizador.</p>	Facul.	656	Rej.	Rejeição: Consumo indevido pelo aplicativo da empresa [det: Número máximo de consultas excedido (10) para a NF-e: CHAVE_ACESSO]

4.3.5. Registro de Eventos

Modelo	Regra de Validação	Aplic.	Msg	Efeito	Descrição Erro
55/65	<p>Evento enviado com mais de 20 * rejeições iguais:</p> <p>- Contribuinte ficará com o WS de Eventos recebendo a rejeição 656 por até 1 (uma)* hora para todas as requisições.</p> <p>Observação 1: Caso após o tempo de 1 (uma)* hora o contribuinte envie novamente o mesmo Evento e tenha a mesma rejeição, ele poderá voltar a receber a rejeição 656 por até 1 (uma)* hora, e isso se repetirá até ele parar de enviar o Evento com a mesma rejeição.</p> <p>Observação 2: A verificação do contribuinte para receber a rejeição 656 poderá ser feita em tempo de conexão pela identificação do CNPJ do certificado digital de transmissão mais o endereço IP (CNPJ + IP) ou pela identificação do CNPJ do emitente (emit/CNPJ).</p> <p>Observação 3: A critério da UF, após 50* bloqueios o contribuinte poderá receber a rejeição 656 permanentemente, até entrar em contato com a UF autorizadora.</p> <p>(*) Critérios preferenciais, parametrizáveis por ambiente autorizador.</p>	Facul.	656	Rej.	Rejeição: Consumo indevido pelo aplicativo da empresa [det: Quantidade de rejeições encontradas: XXX, NF-e: ID_EVENTO]

4.3.6. Outros Serviços

Modelo	Regra de Validação	Aplic.	Msg	Efeito	Descrição Erro
55/65	<p>Se for verificado algum tipo de envio em looping (mais de 40* envios repetidos) em outro Web Service que gere erro ou onere o sistema autorizador:</p> <p>- Contribuinte ficará com o Web Service recebendo a rejeição 656 por até 1 (uma)* hora para todas as requisições.</p> <p>Observação 1: A verificação do contribuinte para receber a rejeição 656 poderá ser feita em tempo de conexão pela identificação do CNPJ do certificado digital de transmissão mais o endereço IP (CNPJ + IP) ou pela identificação do CNPJ do emitente (emit/CNPJ).</p> <p>(*) Critérios preferenciais, parametrizáveis por ambiente autorizador.</p>	Facul.	656	Rej.	Rejeição: Consumo indevido pelo aplicativo da empresa [det: DESC_ERRO]

(*) A parametrização dos valores definidos como referência para a rejeição 656 poderão ser alterados a qualquer tempo, a critério do sistema autorizador, de acordo com o comportamento identificado no sistema.

4.4. Lista das Regras de Validação

Tabela de códigos de erros e descrições das mensagens específicas da NF-e.

4.4.1. Tabela de Códigos de Resultado de Processamento (cStat)

CÓDIGO	RESULTADO DO PROCESSAMENTO DA SOLICITAÇÃO
100	Autorizado o uso da NF-e
101	Cancelamento de NF-e homologado
102	Inutilização de número homologado
103	Lote recebido com sucesso
104	Lote processado
105	Lote em processamento
106	Lote não localizado
107	Serviço em Operação
108	Serviço Paralisado Momentaneamente (curto prazo)
109	Serviço Paralisado sem Previsão
110	Uso Denegado
111	Consulta cadastro com uma ocorrência
112	Consulta cadastro com mais de uma ocorrência
124	EPEC Autorizado
128	Lote de Evento Processado
135	Evento registrado e vinculado a NF-e
136	Evento registrado, mas não vinculado a NF-e
137	Nenhum documento localizado para o Destinatário
138	Documento localizado para o Destinatário
139	Pedido de Download processado
140	Download disponibilizado
142	Ambiente de Contingência EPEC bloqueado para o Emitente
150	Autorizado o uso da NF-e, autorização fora de prazo
151	Cancelamento de NF-e homologado fora de prazo

4.4.2. Tabela de Códigos de Rejeição

CÓD	MOTIVOS DE NÃO ATENDIMENTO DA SOLICITAÇÃO
142	Rejeição: Ambiente de Contingência EPEC bloqueado para o Emitente
201	Rejeição: Número máximo de numeração a inutilizar ultrapassou o limite
203	Rejeição: Emissor não habilitado para emissão da NF-e
204	Rejeição: Duplicidade de NF-e [nRec:999999999999999]
205	Rejeição: NF-e está denegada na base de dados da SEFAZ [nRec:999999999999999]
206	Rejeição: NF-e já está inutilizada na Base de Dados da SEFAZ
207	Rejeição: CNPJ do emitente inválido
208	Rejeição: CNPJ do destinatário inválido
209	Rejeição: IE do emitente inválida
210	Rejeição: IE do destinatário inválida
211	Rejeição: IE do substituto inválida
212	Rejeição: Data de emissão NF-e posterior a data de recebimento
213	Rejeição: CNPJ-Base do Emitente difere do CNPJ-Base do Certificado Digital
214	Rejeição: Tamanho da mensagem excedeu o limite estabelecido
215	Rejeição: Falha no schema XML
217	Rejeição: NF-e não consta na base de dados da SEFAZ
218	Rejeição: NF-e já está cancelada na base de dados da SEFAZ [nRec:999999999999999]
219	Rejeição: Circulação da NF-e verificada
220	Rejeição: Destinatário com identificação igual à identificação do emitente
221	Rejeição: Confirmado o recebimento da NF-e pelo destinatário
222	Rejeição: Protocolo de Autorização de Uso difere do cadastrado
223	Rejeição: CNPJ/CPF do transmissor do lote difere do CNPJ/CPF do transmissor da consulta
224	Rejeição: A faixa inicial é maior que a faixa final
225	Rejeição: Falha no Schema XML do lote de NFe

CÓD	MOTIVOS DE NÃO ATENDIMENTO DA SOLICITAÇÃO
226	Rejeição: Código da UF do Emitente diverge da UF autorizadora
227	Rejeição: CPF do Emitente difere do CPF do Certificado Digital
228	Rejeição: Data de Emissão muito atrasada
229	Rejeição: IE do emitente não informada
230	Rejeição: IE do emitente não cadastrada
231	Rejeição: IE do emitente não vinculada ao CNPJ
232	Rejeição: IE do destinatário não informada
233	Rejeição: IE do destinatário não cadastrada
234	Rejeição: IE do destinatário não vinculada ao CNPJ
235	Rejeição: Inscrição SUFRAMA inválida
236	Rejeição: Chave de Acesso com dígito verificador inválido
237	Rejeição: CPF do destinatário inválido
239	Rejeição: Versão do arquivo XML não suportada (NT 2108.004)
240	Rejeição: Irregularidade Fiscal do Emitente
241	Rejeição: Um número da faixa já foi utilizado
243	Rejeição: XML Mal Formado
244	Rejeição: Processo de Emissão pelo Contribuinte incompatível com a Série da NF
245	Rejeição: CNPJ Emitente não cadastrado
246	Rejeição: CNPJ Destinatário não cadastrado
247	Rejeição: Sigla da UF do Emitente diverge da UF autorizadora
248	Rejeição: UF do Recibo diverge da UF autorizadora
249	Rejeição: UF da Chave de Acesso diverge da UF autorizadora
250	Rejeição: UF diverge da UF autorizadora
251	Rejeição: UF/Município destinatário não pertence a SUFRAMA
252	Rejeição: Ambiente informado diverge do Ambiente de recebimento
253	Rejeição: Dígito Verificador da chave de acesso composta inválida
254	Rejeição: NF-e complementar não possui NF referenciada
255	Rejeição: NF-e complementar possui mais de uma NF referenciada
256	Rejeição: Uma NF-e da faixa já está inutilizada na Base de dados da SEFAZ
257	Rejeição: Solicitante não habilitado para emissão da NF-e
258	Rejeição: CNPJ da consulta inválido
259	Rejeição: CNPJ da consulta não cadastrado como contribuinte na UF
260	Rejeição: IE da consulta inválida
261	Rejeição: IE da consulta não cadastrada como contribuinte na UF
262	Rejeição: UF não fornece consulta por CPF
263	Rejeição: CPF da consulta inválido
264	Rejeição: CPF da consulta não cadastrado como contribuinte na UF
265	Rejeição: Sigla da UF da consulta difere da UF do Web Service
266	Rejeição: Série utilizada não permitida no Web Service
267	Rejeição: Chave de Acesso referenciada inexistente [nRef:xxx]
268	Rejeição: NF Complementar referencia uma outra NF-e Complementar
269	Rejeição: CNPJ/CPF Emitente da NF Complementar difere do CNPJ/CPF da NF Referenciada
270	Rejeição: Código Município do Fato Gerador de ICMS inexistente
271	Rejeição: Código Município do Fato Gerador: difere da UF do emitente
272	Rejeição: Código Município do Emitente inexistente
273	Rejeição: Código Município do Emitente: difere da UF do emitente
274	Rejeição: Código Município do Destinatário inexistente
275	Rejeição: Código Município do Destinatário: difere da UF do Destinatário
276	Rejeição: Código Município do Local de Retirada inexistente
277	Rejeição: Código Município do Local de Retirada: difere da UF do Local de Retirada
278	Rejeição: Código Município do Local de Entrega inexistente
279	Rejeição: Código Município do Local de Entrega: difere da UF do Local de Entrega
280	Rejeição: Certificado Transmissor inválido
281	Rejeição: Certificado Transmissor Data Validade
282	Rejeição: Certificado Transmissor sem CNPJ/CPF
283	Rejeição: Certificado Transmissor - erro Cadeia de Certificação
284	Rejeição: Certificado Transmissor revogado
285	Rejeição: Certificado Transmissor difere ICP-Brasil
286	Rejeição: Certificado Transmissor erro no acesso a LCR
287	Rejeição: Código Município do Fato Gerador de ISSQN inexistente [nItem:nnn]
288	Rejeição: Código Município do Fato Gerador do Transporte inexistente
289	Rejeição: Código da UF informada diverge da UF solicitada

CÓD	MOTIVOS DE NÃO ATENDIMENTO DA SOLICITAÇÃO
290	Rejeição: Certificado Assinatura inválido
291	Rejeição: Certificado Assinatura Data Validade
292	Rejeição: Certificado de Assinatura sem CNPJ/CPF
293	Rejeição: Certificado Assinatura - erro Cadeia de Certificação
294	Rejeição: Certificado Assinatura revogado
295	Rejeição: Certificado Assinatura difere ICP-Brasil
296	Rejeição: Certificado Assinatura erro no acesso a LCR
297	Rejeição: Assinatura difere do calculado
298	Rejeição: Assinatura difere do padrão do Sistema
304	Rejeição: Pedido de Cancelamento para NF-e com evento da Suframa
305	Rejeição: Destinatário bloqueado na UF [NT 2019.001]
306	Rejeição: IE do destinatário não está ativa na UF [NT 2019.001]
315	Rejeição: Data de Emissão anterior ao início da autorização de Nota Fiscal na UF
316	Rejeição: Chave de Acesso referenciada com a mesma Chave de Acesso da Nota Fiscal atual [nOcor:nnn]
317	Rejeição: NF modelo 1 referenciada com data de emissão inválida [nOcor:nnn]
318	Rejeição: Contranota de Produtor sem Nota Fiscal referenciada
319	Rejeição: Contranota de Produtor não pode referenciar somente Nota Fiscal de entrada
320	Rejeição: Contranota de Produtor referencia somente NF de outro emitente
321	Rejeição: NF-e de devolução de mercadoria não possui documento fiscal referenciado
322	Rejeição: NF de produtor referenciada com data de emissão inválida [nOcor:nnn]
323	Rejeição: CNPJ autorizado para download inválido
324	Rejeição: CNPJ do destinatário já autorizado para download
325	Rejeição: CPF autorizado para download inválido
326	Rejeição: CPF do destinatário já autorizado para download
327	Rejeição: CFOP inválido para Nota Fiscal com finalidade de devolução de mercadoria[nItem:nnn]
328	Rejeição: CFOP de devolução de mercadoria para NF-e que não tem finalidade de devolução de mercadoria [nItem:nnn]
329	Rejeição: Número da DI /DSI inválido
330	Rejeição: Informar o Valor da AFRMM na importação por via marítima
331	Rejeição: Informar o CNPJ do adquirente ou do encomendante nesta forma de importação
332	Rejeição: CNPJ do adquirente ou do encomendante da importação inválido
333	Rejeição: Informar a UF do adquirente ou do encomendante nesta forma de importação
334	Rejeição: Número do processo de drawback não informado na importação
335	Rejeição: Número do processo de drawback na importação inválido
336	Rejeição: Informado o grupo de exportação no item em operação que não é com exterior [nItem: nnn]
337	Rejeição: NFC-e para emitente pessoa física
338	Rejeição: Número do processo de drawback não informado na exportação
339	Rejeição: Número do processo de drawback na exportação inválido
340	Rejeição: Não informado o grupo de exportação indireta no item
341	Rejeição: Número do registro de exportação inválido
342	Rejeição: Chave de Acesso informada na Exportação Indireta com DV inválido
343	Rejeição: Modelo da NF-e informada na Exportação Indireta diferente de 55
344	Rejeição: Duplicidade de NF-e informada na Exportação Indireta (Chave de Acesso informada mais de uma vez)
345	Rejeição: Chave de Acesso informada na Exportação Indireta não consta como NF-e referenciada
346	Rejeição: Somatório das quantidades informadas na Exportação Indireta não corresponde a quantidade total do item
347	Rejeição: Informada IE do substituto tributário em operação que não é interestadual
348	Rejeição: NFC-e com grupo RECOPI
349	Rejeição: Número RECOPI não informado
350	Rejeição: Número RECOPI inválido
351	Rejeição: Valor do ICMS da Operação no CST=51 difere do produto BC e Alíquota [nItem: 999]
352	Rejeição: Valor do ICMS Diferido no CST=51 difere do produto Valor ICMS Operação e percentual diferimento [nItem: 999]
353	Rejeição: Valor do ICMS no CST=51 não corresponde a diferença do ICMS operação e ICMS diferido [nItem: 999]
354	Rejeição: Informado grupo de devolução de tributos para NF-e que não tem finalidade de devolução de mercadoria
355	Rejeição: Informar o local de saída do País no caso da exportação
356	Rejeição: Informar o local de saída do País somente no caso da exportação
357	Rejeição: Chave de Acesso do grupo de Exportação Indireta inexistente [nRef: xxx]
358	Rejeição: Chave de Acesso do grupo de Exportação Indireta cancelada ou denegada [nRef: xxx]
359	Rejeição: NF-e de venda a Órgão Público sem informar a Nota de Empenho
360	Rejeição: NF-e com Nota de Empenho inválida para a UF.
361	Rejeição: NF-e com Nota de Empenho inexistente na UF.
362	Rejeição: Venda de combustível sem informação do Transportador
363	Rejeição: IE do substituto tributário idêntica à IE do emitente ou do destinatário
364	Rejeição: Total do valor da dedução do ISS difere do somatório dos itens

CÓD	MOTIVOS DE NÃO ATENDIMENTO DA SOLICITAÇÃO
365	Rejeição: Total de outras retenções difere do somatório dos itens
366	Rejeição: Total do desconto incondicionado ISS difere do somatório dos itens
367	Rejeição: Total do desconto condicionado ISS difere do somatório dos itens
368	Rejeição: Total de ISS retido difere do somatório dos itens
369	Rejeição: Não informado o grupo avulsa na emissão pelo Fisco
370	Rejeição: Processo de emissão pelo Fisco com Tipo de Emissão inválido
372	Rejeição: Destinatário com identificação de estrangeiro com caracteres inválidos
373	Rejeição: Descrição do primeiro item diferente de NOTA FISCAL EMITIDA EM AMBIENTE DE HOMOLOGACAO - SEM VALOR FISCAL [nltem:nnn]
374	Rejeição: CFOP incompatível com o grupo de tributação [nltem: nnn]
375	Rejeição: NF-e com lançamento relativo a Cupom Fiscal referencia uma NFC-e [nltem: nnn]
376	Rejeição: Data do Desembaraço Aduaneiro inválida [nltem: nnn]
377	Rejeição: Código de País do destinatário inexistente
378	Rejeição: Grupo de Combustível sem a informação de Encerrante [nltem: nnn]
379	Rejeição: Grupo de Encerrante na NF-e (modelo 55) para CFOP diferente de venda de combustível para consumidor final [nltem:nnn]
380	Rejeição: Valor do Encerrante final não é superior ao Encerrante inicial [nltem: nnn]
381	Rejeição: Grupo de tributação ICMS90, informando dados do ICMS-ST [nltem:nnn]
382	Rejeição: CFOP não permitido para o CST informado [nltem:nnn]
383	Rejeição: Item com CSOSN indevido [nltem: nnn]
384	Rejeição: CSOSN não permitido para a UF [nltem: nnn]
385	Rejeição: Grupo de tributação ICMSSN900, informando dados do ICMS-ST [nltem: nnn]
386	Rejeição: CFOP não permitido para o CSOSN informado [nltem: nnn]
387	Rejeição: Código de Enquadramento Legal do IPI inválido [nltem: nnn]
388	Rejeição: Código de Situação Tributária do IPI incompatível com o Código de Enquadramento Legal do IPI [nltem: nnn]
389	Rejeição: Código Município ISSQN inexistente [nltem:nnn]
390	Rejeição: Nota Fiscal com grupo de devolução de Tributos [nltem: nnn]
391	Rejeição: Não informados os dados do cartão de crédito / débito nas Formas de Pagamento da Nota Fiscal
392	Rejeição: Não informados os dados da operação de pagamento por cartão de crédito / débito
393	Rejeição: NF-e com o grupo de Informações Suplementares
394	Rejeição: Nota Fiscal sem a informação do QR-Code
395	Rejeição: Endereço do site da UF da Consulta via QR-Code diverge do previsto
396	Rejeição: Parâmetro do QR-Code inexistente: [Nome do parâmetro do QR Code: xxx]
397	Rejeição: Parâmetro do QR-Code divergente da Nota Fiscal: [Nome do parâmetro do QR Code::xxx]
398	Rejeição: Parâmetro Versão informada no QR-Code diverge do previsto ("2")
399	Rejeição: Parâmetro de Identificação do destinatário no QR-Code para Nota Fiscal sem identificação do destinatário
400	Rejeição: Parâmetro do QR-Code não está no formato hexadecimal: [Nome do parâmetro do QR Code: xxx]
401	Rejeição: CPF do emitente inválido
402	Rejeição: XML da área de dados com codificação diferente de UTF-8
403	Rejeição: O grupo de informações da NF-e avulsa é de uso exclusivo do Fisco
404	Rejeição: Uso de prefixo de namespace não permitido
407	Rejeição: CPF do Emitente somente no serviço de Nota Fiscal Avulsa no site do Fisco
408	Rejeição: Evento não disponível para Autor pessoa física
410	Rejeição: UF informada no campo cUF não é atendida pelo WebService (NT 2018.004)
417	Rejeição: Total do ICMS superior ao valor limite estabelecido
418	Rejeição: Total do ICMS ST superior ao valor limite estabelecido
434	Rejeição: NF-e sem indicativo do intermediador (NT 2020.006)
435	Rejeição: NF-e não pode ter o indicativo do intermediador (NT 2020.006)
436	Rejeição: Informado 99-Outros como meio de pagamento (NT 2020.006)
437	Rejeição: CNPJ da instituição de pagamento inválido (NT 2020.006)
438	Rejeição: Obrigatória as informações do intermediador da transação para operação por site de terceiros (NT 2020.006)
439	Rejeição: Informações do intermediador da transação para operação por site de terceiros preenchido indevidamente (NT 2020.006)
440	Rejeição: CNPJ do intermediador da transação inválido (NT 2020.006)
450	Rejeição: Modelo da NF-e diferente de 55
451	Rejeição: Processo de Emissão pelo Fisco incompatível com a Série da NF
453	Rejeição: Ano de inutilização não pode ser superior ao Ano atual
454	Rejeição: Ano de inutilização não pode ser inferior a 2006
455	Rejeição: Órgão Autor do evento diferente da UF da Chave de Acesso
461	Rejeição: Informado campos de percentual de GLP e/ou GLGNn e/ou GLGNI para produto diferente de GLP [nltem: 999]
462	Rejeição: Código Identificador do CSC no QR-Code não cadastrado na SEFAZ
463	Rejeição: Código Identificador do CSC no QR-Code foi revogado pela empresa

CÓD	MOTIVOS DE NÃO ATENDIMENTO DA SOLICITAÇÃO
608	Rejeição: Total do PIS difere do somatório dos itens sujeitos ao ISSQN
609	Rejeição: Total da COFINS difere do somatório dos itens sujeitos ao ISSQN
610	Rejeição: Total da NF difere do somatório dos Valores compõe o valor Total da NF.
611	Rejeição: GTIN (cEAN) inválido [nItem:999]
612	Rejeição: GTIN da unidade tributável (cEANtrib) inválido [nItem:999]
613	Rejeição: Chave de Acesso difere da existente em BD
614	Rejeição: Chave de Acesso inválida (Código UF inválido)
615	Rejeição: Chave de Acesso inválida (Ano < 06 ou Ano maior que Ano Corrente)
616	Rejeição: Chave de Acesso inválida (Mês < 1 ou Mês > 12)
617	Rejeição: Chave de Acesso inválida (CNPJ/CPF zerado ou dígito inválido)
618	Rejeição: Chave de Acesso inválida (modelo diferente de 55 e 65)
619	Rejeição: Chave de Acesso inválida (número NF = 0)
621	Rejeição: CPF Emitente não cadastrado
622	Rejeição: IE emitente não vinculada ao CPF
623	Rejeição: CPF Destinatário não cadastrado
624	Rejeição: IE Destinatário não vinculada ao CPF
625	Rejeição: Inscrição SUFRAMA deve ser informada na venda com isenção para ZFM [nItem: 999]
626	Rejeição: CFOP de operação isenta para ZFM diferente do previsto [nItem: 999]
627	Rejeição: O valor do ICMS desonerado deve ser informado [nItem: 999]
628	Rejeição: Total da NF superior ao valor limite estabelecido pela SEFAZ [Limite]
629	Rejeição: Valor do Produto difere do produto Valor Unitário de Comercialização e Quantidade Comercial [nItem: 999]
630	Rejeição: Valor do Produto difere do produto Valor Unitário de Tributação e Quantidade Tributável [nItem: 999]
631	Rejeição: CNPJ-Base do Destinatário difere do CNPJ-Base do Certificado Digital
632	Rejeição: Solicitação fora de prazo, a NF-e não está mais disponível para download
633	Rejeição: NF-e indisponível para download devido a ausência de Manifestação do Destinatário
634	Rejeição: Destinatário da NF-e não tem o mesmo CNPJ raiz do solicitante do download
635	Rejeição: NF-e com mesmo número e série já transmitida e aguardando processamento
636	Rejeição: O tipo do evento de cancelamento não corresponde ao tipo do evento a ser cancelado
638	Rejeição: A quantidade de Pedidos de Prorrogação 1º prazo excede o valor limite de 20 Pedidos de Prorrogação autorizados e sem resposta do Fisco
639	Rejeição: A quantidade de Pedidos de Prorrogação 2º prazo excede o valor limite de 20 Pedidos de Prorrogação autorizados e sem resposta do Fisco.
640	Rejeição: CNPJ/CPF do interessado não possui permissão para consultar esta NF-e
640	Rejeição: ID do Pedido de Prorrogação inválido
641	Rejeição: A data do evento não pode ser menor que a data de autorização para o evento
641	Rejeição: NF-e indisponível para o emitente
650	Rejeição: Evento de "Ciência da Emissão" para NF-e Cancelada ou Denegada
651	Rejeição: Evento de "Desconhecimento da Operação" para NF-e Cancelada ou Denegada
652	Rejeição: NF-e para emitente pessoa física
653	Rejeição: NF-e Cancelada, arquivo indisponível para download
654	Rejeição: NF-e Denegada, arquivo indisponível para download
655	Rejeição: Evento de Ciência da Emissão informado após a manifestação final do destinatário
656	Rejeição: Consumo indevido pelo aplicativo da empresa [det: DESC_ERRO]
657	Rejeição: Código do Órgão diverge do órgão autorizador
658	Rejeição: UF do destinatário da Chave de Acesso diverge da UF autorizadora
659	Rejeição: Ano-Mês da Data de Emissão diverge do Ano_Mês da Chave de Acesso
660	Rejeição: CFOP de Combustível e não informado grupo de combustível da NF-e [nItem: nnn]
661	Rejeição: NF-e já existente para o número do EPEC informado
662	Rejeição: Numeração do EPEC está inutilizada na Base de Dados da SEFAZ
663	Rejeição: Alíquota do ICMS com valor superior a 4 por cento na operação de saída interestadual com produtos importados [nItem: 999]
678	Rejeição: NF referenciada com UF diferente da NF-e complementar
679	Rejeição: Chave de Acesso referenciada com Modelo inválido[nOcor:nnn]
680	Rejeição: Chave de Acesso referenciada em duplicidade na NF-e [nOcor:nnn]
681	Rejeição: Duplicidade de NF Modelo 1 referenciada (CNPJ, Modelo, Série e Número) [nOcor: nnn]
682	Rejeição: Duplicidade de NF de Produtor referenciada (IE, Modelo, Série e Número) [nOcor: 999]
683	Rejeição: Chave de Acesso referenciada com Número inválido[nOcor:nnn]
684	Rejeição: Duplicidade de Cupom Fiscal referenciado (Modelo, Número de Ordem e COO) [nOcor: 999]
685	Rejeição: Total do Valor Aproximado dos Tributos difere do somatório dos itens
686	Rejeição: NF Complementar referencia uma NF-e cancelada
687	Rejeição: NF Complementar referencia uma NF-e denegada
688	Rejeição: NF referenciada de Produtor com IE inexistente [nRef: xxx]

CÓD	MOTIVOS DE NÃO ATENDIMENTO DA SOLICITAÇÃO
689	Rejeição: NF referenciada de Produtor com IE não vinculada ao CNPJ/CPF informado [nRef: xxx]
690	Rejeição: Pedido de Cancelamento para NF-e com CT-e ou MDF-e
691	Rejeição: Chave de Acesso da NF-e diverge da Chave de Acesso do EPEC [Chave EPEC: xxxxxxxxxx]
692	Rejeição: Existe EPEC registrado para esta Série e Número [Chave EPEC: xxxxxxxxxx]
693	Rejeição: Alíquota de ICMS superior à definida para a operação interestadual [nItem: 999]
694	Rejeição: Não informado o grupo de ICMS para a UF de destino [nItem: 999]
695	Rejeição: Informado indevidamente o grupo de ICMS para a UF de destino [nItem: 999]
696	Rejeição: Operação com não contribuinte deve indicar operação com consumidor final
697	Rejeição: Alíquota interestadual do ICMS com origem diferente do previsto [nItem: 999]
698	Rejeição: Alíquota interestadual do ICMS incompatível com as UF envolvidas na operação [nItem: 999]
699	Rejeição: Percentual do ICMS Interestadual para a UF de destino difere do previsto para o ano da Data de Emissão [nItem: 999]
701	Rejeição: Não informado Nota Fiscal referenciada (CFOP de Exportação Indireta) [nItem: nnn]
701	Rejeição: Não informado Nota Fiscal referenciada (Lançamento relativo a Cupom Fiscal) [nItem: nnn]
702	Rejeição: NFC-e não é aceita pela UF do Emitente
703	Rejeição: Data-Hora de Emissão posterior ao horário de recebimento
704	Rejeição: NFC-e com Data-Hora de emissão atrasada
705	Rejeição: NFC-e com data de entrada/saída
706	Rejeição: NFC-e para operação de entrada
707	Rejeição: NFC-e para operação interestadual ou com o exterior
708	Rejeição: NFC-e não pode referenciar documento fiscal
709	Rejeição: NFC-e com formato de DANFE inválido
710	Rejeição: NF-e com formato de DANFE inválido
711	Rejeição: NF-e com contingência off-line
712	Rejeição: NFC-e com contingência off-line para a UF
713	Rejeição: Tipo de Emissão diferente de 6 ou 7 para contingência da SVC acessada
714	Rejeição: NFC-e com contingência inválida (tpEmis=2, 4 (a critério da UF) ou 5)
715	Rejeição: NFC-e com finalidade inválida
716	Rejeição: NFC-e em operação não destinada a consumidor final
717	Rejeição: NFC-e em operação não presencial
718	Rejeição: NFC-e não deve informar IE de Substituto Tributário
719	Rejeição: NF-e sem a identificação do destinatário
720	Rejeição: Na operação com Exterior deve ser informada tag idEstrangeiro
721	Rejeição: Informado idEstrangeiro e Operação não é com consumidor final.
721	Rejeição: Operação interestadual deve informar CNPJ ou CPF
722	Rejeição: CFOP de Transporte Inexistente
724	Rejeição: NF-e sem o nome do destinatário
725	Rejeição: NFC-e com CFOP inválido [nItem: nnn]
726	Rejeição: NF-e sem a informação de endereço do destinatário
727	Rejeição: Operação com Exterior e UF diferente de EX
728	Rejeição: NF-e sem informação da IE do destinatário
729	Rejeição: NFC-e com informação da IE do destinatário
730	Rejeição: NFC-e com Inscrição Suframa
731	Rejeição: CFOP de operação com Exterior e idDest <> 3
732	Rejeição: CFOP de operação interestadual e idDest <> 2
733	Rejeição: CFOP de operação interna e idDest <> 1
734	Rejeição: NFC-e com Unidade de Comercialização inválida [nItem: 999]
735	Rejeição: NFC-e com Unidade de Tributação inválida [nItem: 999]
736	Rejeição: NFC-e com grupo de Veículos novos
737	Rejeição: Pagamento com cartão de crédito em sistema de automação não integrado
738	Rejeição: NFC-e com grupo de Armamentos
739	Rejeição: Código de País do ISSQN Inexistente
740	Rejeição: Item com Repasse de ICMS retido por Substituto Tributário [nItem: nnn]
741	Rejeição: NFC-e com Partilha de ICMS entre UF
742	Rejeição: NFC-e com grupo do IPI
743	Rejeição: NFC-e com grupo do II
745	Rejeição: NF-e sem grupo do PIS
746	Rejeição: NFC-e com grupo do PIS-ST
748	Rejeição: NF-e sem grupo da COFINS
749	Rejeição: NFC-e com grupo da COFINS-ST
750	Rejeição: NFC-e com valor total superior ao permitido para destinatário não identificado (Código) [Limite]
751	Rejeição: NFC-e com valor total superior ao permitido para destinatário não identificado (Nome) [Limite]

CÓD	MOTIVOS DE NÃO ATENDIMENTO DA SOLICITAÇÃO
752	Rejeição: NFC-e com valor total superior ao permitido para destinatário não identificado (Endereço) [Limite]
753	Rejeição: NFC-e com Frete
754	Rejeição: NFC-e com dados do Transportador
755	Rejeição: NFC-e com dados de Retenção do ICMS no Transporte
756	Rejeição: NFC-e com dados do veículo de Transporte
757	Rejeição: NFC-e com dados de Reboque do veículo de Transporte
758	Rejeição: NFC-e com dados do Vagão de Transporte
759	Rejeição: NFC-e com dados da Balsa de Transporte
760	Rejeição: NFC-e com dados de cobrança (Fatura, Duplicata)
761	Rejeição: Código de Produto ANP inexistente [nItem:999]
762	Rejeição: NFC-e com dados de compras (Empenho, Pedido, Contrato)
763	Rejeição: NFC-e com dados de aquisição de Cana
765	Rejeição: Lote só poderá conter NF-e ou NFC-e
766	Rejeição: Item com CST indevido [nItem:nnn]
770	Rejeição: CFOP Inexistente [nItem:nnn]
771	Rejeição: Informado idEstrangeiro em operação interestadual
772	Rejeição: Operação Interestadual e UF de destino igual à UF de origem
773	Rejeição: Operação Interna e UF de destino difere da UF de origem
774	Rejeição: NFC-e com indicador de item não participante do total [nItem:999]
775	Rejeição: Modelo da NFC-e diferente de 65
777	Rejeição: Obrigatória a informação do NCM completo (redação dada pela NT 2013/005 v 1.20) [nItem:999]
778	Rejeição: Informado NCM inexistente[nItem:nnn]
779	Rejeição: NFC-e com NCM incompatível [nItem:999]
780	Rejeição: Total da NFC-e superior ao valor limite estabelecido pela SEFAZ [Limite]
781	Rejeição: Emissor não habilitado para emissão da NFC-e
783	Rejeição: NFC-e não é autorizada pela SVC
784	Rejeição: NFC-e não permite o evento de Carta de Correção
785	Rejeição: NFC-e com entrega a domicílio não permitida pela UF
786	Rejeição: NFC-e de entrega a domicílio sem dados do Transportador
787	Rejeição: NFC-e de entrega a domicílio sem a identificação do destinatário
788	Rejeição: NFC-e de entrega a domicílio sem o endereço do destinatário
789	Rejeição: NFC-e para destinatário contribuinte de ICMS
790	Rejeição: Operação com Exterior para destinatário Contribuinte de ICMS
791	Rejeição: NF-e com indicação de destinatário isento de IE, com a informação da IE do destinatário
792	Rejeição: Informada a IE do destinatário para operação com destinatário no Exterior
793	Rejeição: Valor do ICMS relativo ao Fundo de Combate à Pobreza na UF de destino difere do calculado [nItem:999]
794	Rejeição: NF-e com indicativo de NFC-e com entrega a domicílio
795	Rejeição: Total do ICMS desonerado difere do somatório dos itens
798	Rejeição: Valor total do ICMS relativo Fundo de Combate à Pobreza (FCP) da UF de destino difere do somatório do valor dos itens
799	Rejeição: Valor total do ICMS Interestadual da UF de destino difere do somatório dos itens
800	Rejeição: Valor total do ICMS Interestadual da UF do remetente difere do somatório dos itens
805	Rejeição: A SEFAZ do destinatário não permite Contribuinte Isento de Inscrição Estadual
806	Rejeição: Operação com ICMS-ST sem informação do CEST [nItem:999]
807	Rejeição: NFC-e com grupo de ICMS para a UF do destinatário
811	Rejeição: Pedido de Prorrogação deferido impede o cancelamento da NF-e
812	Rejeição: Regime Tributário SN, com excesso de sublimite não é permitido para Emitentes desta UF
813	Rejeição: QR-Code com sequência de escape para o e-comercial. Usar CDATA
814	Rejeição: Nota Fiscal com grupo de comércio exterior
815	Rejeição: Valor do ICMS Interestadual para UF de Destino difere do calculado [nItem:999] (Valor Informado:XXX, Valor Calculado:XXX)
816	Rejeição: Valor do ICMS Interestadual para UF do Remetente difere do calculado [nItem:999] (Valor Informado:XXX, Valor Calculado:XXX)
817	Rejeição: Unidade Tributável incompatível com o NCM informado na operação com Comércio Exterior [nItem:999]
827	Rejeição: Obrigatório informar o tipo de autorização
828	Rejeição: Não permitido informar o campo tipo de autorização
829	Rejeição: Condição de uso não informado para o tipo de autorização de uso
830	Rejeição: Não permitido preencher o campo Condição de Uso
850	Rejeição: Data de vencimento da parcela não informada ou menor que a Data de vencimento da parcela anterior [nOcor:999]
851	Rejeição: Soma do valor das parcelas difere do Valor Líquido da Fatura
852	Rejeição: Número da parcela inválido ou não informado [nOcor:999]
854	Rejeição: Unidade Tributável (tag:uTrib) incompatível com produto informado [nItem:999]

CÓD	MOTIVOS DE NÃO ATENDIMENTO DA SOLICITAÇÃO
855	Rejeição: Somatório percentuais de GLP derivado do petróleo, GLGNn e GLGNI diferente de 100 [nItem: 999].
856	Rejeição: Campo valor de partida não preenchido para produto GLP [nItem: 999].
857	Rejeição: Informado Duplicata Mercantil como Forma de Pagamento
858	Rejeição: Grupo de Tributação informado indevidamente [nItem: 999]
859	Rejeição: Total do FCP retido anteriormente por Substituição Tributária difere do somatório dos itens
860	Rejeição: Valor do FCP informado difere de base de cálculo*alíquota [nItem: 999]
861	Rejeição: Total do FCP difere do somatório dos itens
862	Rejeição: Total do FCP ST difere do somatório dos itens
863	Rejeição: Total do IPI devolvido difere do somatório dos itens
864	Rejeição: NF-e com indicativo de Operação presencial, fora do estabelecimento e não informada NF referenciada
865	Rejeição: Total dos pagamentos menor que o total da nota
866	Rejeição: Ausência de troca quando o valor dos pagamentos informados for maior que o total da nota
868	Rejeição: Grupos Veículo Transporte e Reboque não devem ser informados
869	Rejeição: Valor do troca incorreto
870	Rejeição: Data de validade incompatível com data de fabricação [nItem: 999]
871	Rejeição: O campo Meio de Pagamento deve ser preenchido com a opção Sem Pagamento
873	Rejeição: Operação com medicamentos e não informado os campos de rastreabilidade [nItem: 999]
874	Rejeição: Percentual de FCP inválido [nItem: 999]
875	Rejeição: Percentual de FCPST inválido [nItem: 999]
876	Rejeição: Operação interestadual para Consumidor Final e valor do FCP informado em campo diferente de vFCPUFDest (id:NA13) [nItem: 999]
877	Rejeição: Data de fabricação maior que a data de processamento [nItem: 999]
878	Rejeição: Endereço do site da UF da Consulta por chave de acesso diverge do previsto
879	Rejeição: Informado item “Produzido em Escala NÃO Relevante” e não informado CNPJ do Fabricante [nItem: 999]
880	Rejeição: Percentual de FCP igual a zero [nItem: 999]
881	Rejeição: Percentual de FCPST igual a zero [nItem: 999]
882	Rejeição: GTIN (cEAN) com prefixo inválido [nItem: 999]
883	Rejeição: GTIN (cEAN) sem informação [nItem: 999]
884	Rejeição: GTIN da unidade tributável (cEANtrib) com prefixo inválido [nItem: 999]
885	Rejeição: GTIN informado, mas não informado o GTIN da unidade tributável [nItem: 999]
886	Rejeição: GTIN da unidade tributável informado, mas não informado o GTIN [nItem: 999]
888	Rejeição: GTIN da unidade tributável (cEANtrib) sem informação [nItem: 999]
889	Rejeição: Obrigatória a informação do GTIN para o produto [nItem: 999]
890	Rejeição: GTIN inexistente no Cadastro Centralizado de GTIN (CCG) [nItem: 999]
891	Rejeição: GTIN incompatível com a NCM [nItem: 999; NCM esperada: 99999999]
892	Rejeição: GTIN incompatível com CEST [nItem: 999; CEST esperada: 9999999]
893	Rejeição: GTIN da unidade tributável diverge do GTIN Contido cadastrado no CCG [nItem: 999; GTIN Contido esperado: 9999999999999]
894	Rejeição: GTIN da unidade tributável inexistente no Cadastro Centralizado de GTIN (CCG) [nItem: 999]
895	Rejeição: GTIN da unidade tributável incompatível com a NCM [nItem: 999; NCM esperada: 99999999]
896	Rejeição: GTIN da unidade tributável incompatível com CEST [nItem: 999; CEST esperada: 9999999]
899	Rejeição: Informado incorretamente o campo meio de pagamento
900	Rejeição: Data de vencimento da parcela não informada ou menor que Data de Emissão [nOcor: 999]
901	Rejeição: Valor do Desconto da Fatura maior que Valor Original da Fatura
902	Rejeição: Valor Líquido da Fatura difere do Valor Original menos o Valor do Desconto
903	Rejeição Versão informada no QR-Code (“100”) não é mais válida para a data de emissão
904	Rejeição: Informado indevidamente campo valor de pagamento
905	Rejeição: Campos do grupo Fatura não informados
906	Rejeição: Não informados os campos para informações do ICMS Efetivo. [nItem: nnn] [NT 2018.005]
910	Rejeição: Chave de Acesso NF-e Substituta inválida (<nome do campo>) [NT 2018.004]
911	Rejeição: Chave de Acesso NF-e Substituta incorreta (<nome do campo>) [NT 2018.004]
912	Rejeição: NF-e Substituta inexistente [NT 2018.004]
913	Rejeição: NF-e Substituta Denegada ou Cancelada [NT 2018.004]
914	Rejeição: Data de emissão da NF-e Substituta maior que 2 horas da data de emissão da NF-e a ser cancelada [NT 2018.004]
915	Rejeição: Valor total da NF-e Substituta difere do valor da NF-e a ser cancelada [NT 2018.004]
916	Rejeição: Valor total do ICMS da NF-e Substituta difere do valor da NF-e a ser cancelada [NT 2018.004]
917	Rejeição: Identificação do destinatário da NF-e Substituta difere da identificação do destinatário da NF-e a ser cancelada. [NT 2018.004]
918	Rejeição: Quantidade de itens da NF-e Substituta difere da quantidade de itens da NF-e a ser cancelada. [NT 2018.004]
919	Rejeição: Item da NF-e Substituta difere do mesmo item da NF-e a ser cancelada. [NT 2018.004]
920	Rejeição: Tipo de Emissão inválido no Cancelamento por Substituição [NT 2018.004]
922	Rejeição: Contranota de Produtor só pode referenciar NF-e ou NF de Produtor Modelo 4 [NT 2019.001]

CÓD	MOTIVOS DE NÃO ATENDIMENTO DA SOLICITAÇÃO
923	Rejeição: Referenciado documento de operação interna em operação interestadual ou com o exterior [NT 2019.001]
924	Rejeição: Informado Cupom Fiscal referenciado. [NT 2019.001]
925	Rejeição: NF-e com identificação de estrangeiro e inscrição estadual informada para destinatário [NT 2019.001]
926	Rejeição: Operação com Exterior e país de destino igual a Brasil. [NT 2019.001]
927	Rejeição: Número do item fora da ordem sequencial. [NT 2019.001]
928	Rejeição: Informado código de benefício fiscal para CST sem benefício fiscal [nltem: nnn] [NT 2019.001]
929	Rejeição: Informado CST de diferimento sem as informações de diferimento [nltem: nnn] [NT 2019.001]
930	Rejeição: CST com benefício fiscal e não informado o código de benefício fiscal [nltem: nnn] [NT 2019.001]
931	Rejeição: CST não corresponde ao tipo de código de benefício fiscal [nltem: nnn] [NT 2019.001]
932	Rejeição: Informada modalidade de determinação da BC da ST como MVA e não informado o campo pMVASt [nltem: nnn] [NT 2019.001]
933	Rejeição: Informada modalidade de determinação da BC da ST diferente de MVA e informado o campo pMVASt [nltem: nnn] [NT 2019.001]
934	Rejeição: Não informado valor do ICMS desonerado ou o Motivo de desoneração [nltem: nnn] [NT 2019.001]
935	Rejeição: Valor total da Base de Cálculo superior ao valor limite estabelecido [Valor Limite: R\$ XXX.XXX,XX] (valor definido pela UF) [NT 2019.001]
936	Rejeição: Razão Social do emitente diverge do informado no cadastro da SEFAZ
938	Rejeição: Não informada BCST, pST e ICMSST retido na operação anterior [nltem: 999] [NT 2018.005]
946	Rejeição: Informado código de benefício fiscal incorreto ou inexistente na UF [nltem: nnn]
970	Rejeição: Código de País inexistente [local de retirada/entrega] [NT 2018.005]
971	Rejeição: IE inválida [local de retirada/entrega] [NT 2018.005]
972	Rejeição: Obrigatória as informações do responsável técnico [NT 2018.005]
973	Rejeição: CNPJ do responsável técnico inválido [NT 2018.005]
974	Rejeição: CNPJ do responsável técnico diverge do cadastrado [NT 2018.005]
975	Rejeição: Obrigatória a informação do identificador do CSRT e do Hash do CSRT [NT 2018.005]
976	Rejeição: Identificador do CSRT não cadastrado na SEFAZ [NT 2018.005]
977	Rejeição: Identificador do CSRT revogado [NT 2018.005]
978	Rejeição: Hash do CSRT diverge do calculado [NT 2018.005]
999	Rejeição: Erro não catalogado (informar a mensagem de erro capturado no tratamento da exceção)

4.4.3. Tabela de Códigos de Denegação de Uso

CÓD	MOTIVOS DE DENEGAÇÃO DE USO
301	Uso Denegado: Irregularidade fiscal do emitente
302	Uso Denegado: Irregularidade fiscal do destinatário
303	Uso Denegado: Destinatário não habilitado a operar na UF

OBS.:

1. Recomendada a não utilização de caracteres especiais ou acentuação nos textos das mensagens de erro.
2. Recomendado que o campo **xMotivo** da mensagem de erro para o código 999 seja informado com a mensagem de erro do aplicativo ou do sistema que gerou a exceção não prevista.